

SIEMENS



Kühl- und Gefrierkombination

Fridge-freezer

Réfrigérateur / Congélateur combiné

Combinazione frigorifero / congelatore

Koel-/diepvriescombinatie

KI..N..

siemens-home.com/welcome

de	Gebrauchsanleitung	2
en	User manual	23
fr	Notice d'utilisation	44
it	Istruzioni per l'uso	69
nl	Gebruiksaanwijzing	92

Register
your
product
online

de Inhaltsverzeichnis

	Sicherheitshinweise	4		Gerät bedienen	11
	Zu dieser Anleitung	4		Gerät einschalten	11
	Explosionsgefahr	4		Gerät ausschalten und stilllegen . . .	12
	Stromschlaggefahr	4		Temperatur einstellen	12
	Verbrennungsgefahr durch Kälte	4		Super-Kühlen	12
	Verletzungsgefahr	5		Super-Gefrieren	13
	Gefahren durch Kältemittel	5		Urlaubsmodus	13
	Vermeidung von Risiken für Kinder und gefährdete Personen	5		Alarm	13
	Sachschäden	6		Türalarm	13
	Gewicht	6		Temperaturalarm	13
	Bestimmungsgemäßer Gebrauch	6		Kühlfach	14
	Umweltschutz	6		Beim Einlagern beachten	14
	Verpackung	6		Kältezonen im Kühlfach beachten	14
	Altgerät	6		Gemüsebehälter mit Feuchtigkeitsregler	15
	Aufstellen und Anschließen . . .	7		Gefrierfach	15
	Lieferumfang	7		Maximales Gefriervermögen	15
	Technische Daten	7		Gefriervolumen vollständig nutzen	16
	Gerät aufstellen	7		Tiefkühlkost einkaufen	16
	Nischentiefe	7		Beim Einordnen beachten	16
	Side by side Aufstellung	7		Frische Lebensmittel einfrieren	16
	Energie sparen	8		Gefriergut auftauen	17
	Vor dem ersten Gebrauch	9		Abtauen	18
	Elektrischer Anschluss	9		Kühlfach	18
	Gerät kennenlernen	9		Gefrierfach	18
	Gerät	9			
	Bedienelemente	10			
	Ausstattung	10			

 Reinigen	18
Ausstattung reinigen	19
 Gerüche	19
 Beleuchtung	19
 Geräusche	19
Normale Geräusche	19
Geräusche vermeiden	19
 Störungen, was tun?	20
 Kundendienst	22
Geräte-Selbsttest	22
Reparaturauftrag und Beratung bei Störungen	22
Garantie	22

Sicherheitshinweise

Dieses Gerät entspricht den einschlägigen Sicherheitsbestimmungen für Elektrogeräte und ist funktentstört.

Der Kältekreislauf ist auf Dichtheit geprüft.

Zu dieser Anleitung

- Lesen und befolgen Sie die Gebrauchs- und Montageanleitung. Sie enthalten wichtige Informationen über Aufstellen, Gebrauch und Wartung des Geräts.
- Der Hersteller haftet nicht, wenn Sie die Hinweise und Warnungen der Gebrauchs- und Montageanleitung missachten.
- Bewahren Sie alle Unterlagen für späteren Gebrauch und für nachfolgende Besitzer auf.

Explosionsgefahr

- Nie elektrische Geräte innerhalb des Geräts verwenden (z. B. Heizgeräte oder elektrische Eisbereiter).
- Keine Produkte mit brennbaren Treibgasen (z. B. Spraydosen) und keine explosiven Stoffe im Gerät lagern.

- Hochprozentigen Alkohol nur dicht verschlossen und stehend lagern.

Stromschlaggefahr

Unsachgemäße Installationen und Reparaturen können den Benutzer erheblich gefährden.

- Bei beschädigter Netzanschlussleitung: Gerät sofort vom Netz trennen.
- Gerät nur vom Hersteller, Kundendienst oder einer ähnlich qualifizierten Person reparieren lassen.
- Nur Originalteile des Herstellers verwenden. Bei diesen Teilen gewährleistet der Hersteller, dass sie die Sicherheitsanforderungen erfüllen.
- Eine Verlängerung der Netzanschlussleitung darf nur über den Kundendienst bezogen werden.

Verbrennungsgefahr durch Kälte

- Nie Gefriergut sofort – nachdem es aus dem Gefrierfach genommen wurde – in den Mund nehmen.
- Längeren Kontakt der Haut mit Gefriergut, Eis und den Rohren im Gefrierfach vermeiden.

Verletzungsgefahr

Behälter mit kohlenensäurehaltigen Getränken können platzen.

Keine Behälter mit kohlenensäurehaltigen Getränken im Gefrierfach lagern.

Gefahren durch Kältemittel

In den Rohren des Kältekreislaufs befindet sich in geringer Menge das umweltfreundliche aber brennbare Kältemittel R600a.

Es schädigt nicht die Ozonschicht und erhöht nicht den Treibhauseffekt. Wenn das Kältemittel austritt, kann es die Augen verletzen oder sich entzünden.

- Rohre nicht beschädigen.

Bei Beschädigung der Rohre:

- Feuer und Zündquellen vom Gerät fernhalten.
- Raum lüften.
- Gerät ausschalten und Netzstecker ziehen.
- Kundendienst rufen.

Vermeidung von Risiken für Kinder und gefährdete Personen

Gefährdet sind:

- Kinder,
- Personen, die körperlich, psychisch oder in ihrer Wahrnehmung eingeschränkt sind,
- Personen, die nicht genügend Wissen über die sichere Bedienung des Geräts haben.

Maßnahmen:

- Sicherstellen, dass Kinder und gefährdete Personen die Gefahren verstanden haben.
- Eine für die Sicherheit verantwortliche Person muss Kinder und gefährdete Personen am Gerät beaufsichtigen oder anleiten.
- Nur Kinder ab 8 Jahren das Gerät benutzen lassen.
- Bei Reinigung und Wartung Kinder beaufsichtigen.
- Niemals Kinder mit dem Gerät spielen lassen.

Erstickungsgefahr

- Bei Gerät mit Türschloss: Schlüssel außer Reichweite von Kindern aufbewahren.
- Verpackung und deren Teile nicht Kindern überlassen.

Sachschäden

Um Sachschäden zu vermeiden:

- Nicht auf Sockel, Auszüge oder Türen treten oder darauf abstützen.
- Kunststoffteile und Türdichtungen öl- und fettfrei halten.
- Am Stecker ziehen – nicht am Anschlusskabel.

Gewicht

Beachten Sie beim Aufstellen und Transport des Gerätes, dass es sehr schwer sein kann.
→ "Aufstellort" auf Seite 7



Bestimmungsgemäßer Gebrauch

Verwenden Sie dieses Gerät

- nur zum Kühlen und Gefrieren von Lebensmitteln und zur Eisbereitung.
- nur im Privathaushalt und im häuslichen Umfeld.
- nur gemäß dieser Gebrauchsanleitung.

Dieses Gerät ist für eine Nutzung bis zu einer Höhe von maximal 2000 Metern über dem Meeresspiegel bestimmt.



Umweltschutz

Verpackung

Alle Materialien sind umweltverträglich und wieder verwertbar:

- Entsorgen Sie die Verpackung umweltgerecht.
- Informieren Sie sich über Entsorgungswege bei Ihrem Fachhändler oder bei der öffentlichen Verwaltung.

Altgerät

Durch umweltgerechte Entsorgung können wertvolle Rohstoffe wiedergewonnen werden.



Warnung

Kinder können sich im Gerät einschließen und ersticken!

- Um Kindern das Hineinklettern zu erschweren, Ablagen und Behälter nicht aus dem Gerät nehmen.
- Kinder vom ausgedienten Gerät fernhalten.

Achtung!

Kältemittel und schädliche Gase können austreten.

Rohre des Kältemittel-Kreislaufs und Isolierung nicht beschädigen.

1. Netzstecker ziehen.
2. Netzanschlussleitung durchtrennen.
3. Gerät fachgerecht entsorgen lassen.



Dieses Gerät ist entsprechend der europäischen Richtlinie 2012/19/EU über Elektro- und Elektronikaltgeräte (waste electrical and electronic equipment - WEEE) gekennzeichnet.

Die Richtlinie gibt den Rahmen für eine EU-weit gültige Rücknahme und Verwertung der Altgeräte vor.



Aufstellen und Anschließen

Lieferumfang

Prüfen Sie nach dem Auspacken alle Teile auf eventuelle Transportschäden.

Wenden Sie sich bei Beanstandungen an den Händler, bei dem Sie das Gerät erworben haben oder an unseren Kundendienst.

→ "Kundendienst" auf Seite 22

Die Lieferung besteht aus folgenden Teilen:

- Einbaugerät
- Ausstattung (modellabhängig)
- Beutel mit Montagematerial
- Gebrauchsanleitung
- Montageanleitung
- Kundendienstheft
- Garantiebeilage
- Informationen zu Energieverbrauch und Geräuschen

Technische Daten

Kältemittel, Nutzinhalt und weitere technische Angaben befinden sich auf dem Typenschild.

→ "Gerät kennenlernen" auf Seite 9

Gerät aufstellen

Aufstellort

Je mehr Kältemittel in einem Gerät ist, desto größer muss der Raum sein, in dem das Gerät steht. In zu kleinen Räumen kann bei einem Leck ein brennbares Gas-Luft-Gemisch entstehen.

Pro 8 g Kältemittel muss der Raum mindestens 1 m³ groß sein. Die Menge des Kältemittels Ihres Geräts steht auf dem Typenschild im Inneren des Geräts.

→ "Gerät kennenlernen" auf Seite 9

Das Gewicht des Gerätes kann je nach Modell bis zu 75 kg betragen.

Zulässige Raumtemperatur

Die zulässige Raumtemperatur hängt von der Klimaklasse des Geräts ab.

Angaben zur Klimaklasse finden Sie auf dem Typenschild.

→ "Gerät kennenlernen" auf Seite 9

Klimaklasse	Zulässige Raumtemperatur
SN	+10 °C ... 32 °C
N	+16 °C ... 32 °C
ST	+16 °C ... 38 °C
T	+16 °C ... 43 °C

Das Gerät ist innerhalb der zulässigen Raumtemperatur voll funktionsfähig.

Wird ein Gerät der Klimaklasse SN bei kälteren Raumtemperaturen betrieben, können Beschädigungen am Gerät bis zu einer Raumtemperatur von +5 °C ausgeschlossen werden.

Nischentiefe

Für das Gerät wird eine Nischentiefe von 56 cm empfohlen. Bei einer kleineren Nischentiefe – mindestens 55 cm – erhöht sich die Energieaufnahme geringfügig.

Side by side Aufstellung

Eine Aufstellung der Geräte nebeneinander ist nur mit einem Abstand von mindestens 15 cm möglich.

Energie sparen

Wenn Sie die folgenden Hinweise befolgen, verbraucht Ihr Gerät weniger Strom.

Hinweis: Die Anordnung der Ausstattungsteile hat keinen Einfluss auf den Energieverbrauch des Geräts.

Gerät aufstellen	
Gerät vor direkter Sonneneinstrahlung schützen.	Das Gerät muss bei niedrigeren Umgebungstemperaturen seltener kühlen und verbraucht dadurch weniger Strom.
Gerät mit möglichst großem Abstand zu Heizkörpern, Herd und anderen Wärmequellen aufstellen: 3 cm zu Elektro- oder Gasherden 30 cm zu Öl- oder Kohleherden	
Hinweis: Wenn das nicht möglich ist eine Isolierplatte zwischen Gerät und Wärmequelle anbringen.	
Aufstellort mit einer Raumtemperatur von ca. 20 °C wählen.	
Nischentiefe von 56 cm verwenden.	Die Luft an der Rückwand des Geräts erwärmt sich nicht so stark. Das Gerät verbraucht weniger Strom, wenn die warme Luft abziehen kann.
Achtung! Verbrennungsgefahr! Einzelne Teile des Geräts werden bei Betrieb heiß. Eine Berührung dieser Teile kann zu Verbrennungen führen.	
Nicht Lüftungsöffnungen abdecken oder zustellen.	
Raum täglich lüften.	
Gerät nutzen	
Gerätetür nur kurz öffnen.	Die Luft im Gerät erwärmt sich nicht so stark. Das Gerät muss seltener kühlen und verbraucht dadurch weniger Strom.
Gekaufte Lebensmittel in einer Kühltasche transportieren und schnell ins Gerät legen.	
Warme Lebensmittel und Getränke erst abkühlen lassen, dann in ins Gerät stellen.	
Gefriergut zum Auftauen ins Kühlfach legen, um die Kälte des Gefrierguts zu nutzen.	
Zwischen den Lebensmitteln und zu der Rückwand immer etwas Platz lassen.	Die Luft kann zirkulieren und die Luftfeuchtigkeit bleibt konstant. Das Gerät muss seltener kühlen und verbraucht dadurch weniger Strom.
Lebensmittel luftdicht verpacken.	
Geräterückseite einmal jährlich absaugen.	Die Luft an der Rückwand des Geräts erwärmt sich nicht so stark. Das Gerät verbraucht weniger Strom, wenn die warme Luft abziehen kann.
Nicht Lüftungsöffnungen abdecken oder zustellen.	

Vor dem ersten Gebrauch

1. Infomaterial entnehmen und Klebestreifen sowie Schutzfolie entfernen.
2. Gerät reinigen.
→ "Reinigen" auf Seite 18

Elektrischer Anschluss

Achtung!

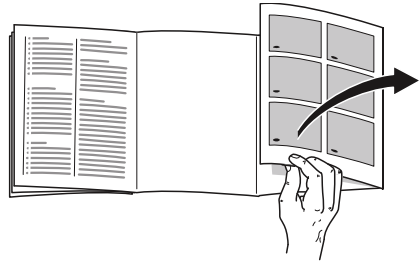
Das Gerät nicht an elektronische Energiesparstecker anschließen.

Hinweis: Sie können das Gerät an netzgeführte und an sinusgeführte Wechselrichter anschließen. Netzgeführte Wechselrichter werden bei Photovoltaikanlagen mit direktem Anschluss an das öffentliche Stromnetz verwendet. Bei Inselösungen müssen Sie sinusgeführte Wechselrichter verwenden. Inselösungen, z. B. auf Schiffen oder Gebirgshütten, haben keinen direkten Anschluss an das öffentliche Stromnetz.

1. Nach dem Aufstellen des Geräts mit dem Anschluss mindestens 1 Stunde warten, um Schäden am Verdichter zu vermeiden.
2. Gerät über eine vorschriftsmäßig installierte Steckdose anschließen. Die Steckdose muss folgende Daten erfüllen:
Steckdose mit 220 V ... 240 V
Schutzleiter 50 Hz
Sicherung 10 A ... 16 A
Außerhalb Europas: Prüfen, ob die angegebene Stromart des Geräts mit den Werten Ihres Stromnetzes übereinstimmt. Die Angaben zum Gerät stehen auf dem Typenschild.
→ "Gerät kennenlernen" auf Seite 9
3. Gerät an eine Steckdose in der Nähe des Geräts anschließen. Die Steckdose muss auch nach dem Aufstellen des Geräts frei zugänglich sein.

Gerät kennenlernen

Klappen Sie die letzte Seite mit den Abbildungen aus. Abweichungen zwischen Gerät und Abbildungen sind je nach Ausstattung möglich.



Gerät

→ Bild **1**

* Nicht bei allen Modellen.

<input type="checkbox"/> A	Kühlfach
<input type="checkbox"/> B	Gefrierfach
<input type="checkbox"/> 1 ... <input type="checkbox"/> 9	Bedienelemente
<input type="checkbox"/> 10	Beleuchtung
<input type="checkbox"/> 11	Ausziehbare Ablage
<input type="checkbox"/> 12	Gemüsebehälter mit Feuchtigkeitsregler
<input type="checkbox"/> 13	Typenschild
<input type="checkbox"/> 14*	Beerenschale
<input type="checkbox"/> 15	Gefrierkalender
<input type="checkbox"/> 16	Gefriergutbehälter
<input type="checkbox"/> 17	Butter- und Käsefach
<input type="checkbox"/> 18*	Absteller Vario
<input type="checkbox"/> 19	Ablage für große Flaschen

Bedienelemente

→ Bild **2**

- 1 Taste **Ⓛ**
Schaltet das Gerät ein oder aus.
- 2 Taste **super** Gefrierfach
Schaltet Super-Gefrieren ein oder aus.
- 3 Taste **-/+** Gefrierfach
Stellt die Temperatur des Gefrierfachs ein.
- 4 Anzeige Temperatur Gefrierfach
Zeigt die eingestellte Temperatur in °C an.
- 5 Taste **alarm**
Schaltet den Warnton ab.
- 6 Taste **holiday**
Schaltet den Urlaubsmodus ein oder aus.
- 7 Taste **-/+** Kühlfach
Stellt die Temperatur des Kühlfachs ein.
- 8 Anzeige Temperatur Kühlfach
Zeigt die eingestellte Temperatur in °C an.
- 9 Taste **super** Kühlfach
Schaltet Super-Kühlen ein oder aus.

Ausstattung

(nicht bei allen Modellen)

Ablage

→ Bild **3**

Sie können die Ablage variieren:

- Ablage herausziehen und herausnehmen.

Vario-Ablage

→ Bild **4**

Sie können hohes Kühlgut (z. B. Kannen oder Flaschen) lagern:

- Vorderen Teil der Ablage herausnehmen und unter den hinteren Teil schieben.

Ausziehbare Ablage

→ Bild **5**

Sie können sich eine bessere Übersicht verschaffen:

- Ablage herausziehen.

Sie können die Ablage ganz herausnehmen:

1. Beide Knöpfe unter der Ablage drücken und gedrückt halten.
2. Ablage herausziehen, absenken und seitlich herausschwenken.

Behälter

→ Bild **6**

Sie können den Behälter herausnehmen:

- Behälter bis zum Anschlag herausziehen, vorne anheben und herausnehmen.

Absteller

→ Bild **7**

Sie können den Absteller herausnehmen:

- Absteller nach oben anheben und herausnehmen.

Absteller Vario

→ Bild **8**

Sie können im unteren Absteller große Flaschen lagern:

- Absteller nach rechts oder links verschieben.

Flaschenhalter

→ Bild **9**

Wenn Sie die Tür öffnen und schließen:

- Der Flaschenhalter verhindert, dass Flaschen kippen.

Gefrierkalender

→ Bild **1** / **15**

Der Gefrierkalender gibt die maximale Lagerdauer in Monaten bei einer durchgehenden Temperatur von -18 °C an.

Eisschale

Sie können Eiswürfel bereiten:

1. Eisschale zu 3/4 mit Wasser füllen und in das Gefrierfach stellen.
Hinweis: Festgefrorene Eisschale nur mit stumpfem Gegenstand lösen (z. B. Löffelstiel).
2. Zum Lösen der Eiswürfel Eisschale kurz unter fließendes Wasser halten oder leicht verwinden.

Kälteakku

Bei einem Stromausfall oder einer Störung:

- Der Kälteakku verzögert die Erwärmung des eingelagerten Gefrierguts.

Hinweis: Die Lagerdauer ist am längsten, wenn Sie den Kälteakku im obersten Fach auf die Lebensmittel legen.

Sie können den Kälteakku zum vorübergehenden Kühlhalten von Lebensmitteln, z. B. in einer Kühltasche, herausnehmen.



Gerät bedienen

Gerät einschalten

1. Taste **ⓘ** drücken.
Das Gerät beginnt zu kühlen. Warnton, blinkende Temperaturanzeige des Gefrierfachs und leuchtende Taste **alarm** zeigen an, dass das Gefrierfach noch zu warm ist.
2. Taste **alarm** drücken.
Der Warnton schaltet ab.
3. Die gewünschte Temperatur einstellen.
→ *"Temperatur einstellen"* auf Seite 12

Hinweise zum Betrieb

- Nach dem Einschalten kann es mehrere Stunden dauern, bis die eingestellten Temperaturen erreicht sind. Vor Erreichen der gewählten Temperatur keine Lebensmittel einlegen.
- Durch das vollautomatische NoFrost-System bleibt das Gefrierfach eisfrei. Abtauen ist nicht notwendig.
- Die Stirnseiten des Gehäuses werden teilweise leicht beheizt. Dies verhindert Schwitzwasserbildung im Bereich der Türdichtung.
- Wenn sich die Gefrierfach-Tür nach dem Schließen nicht sofort wieder öffnen lässt: einen Moment warten, bis sich der entstandene Unterdruck ausgeglichen hat.

de Gerät bedienen

Gerät ausschalten und stilllegen

Gerät ausschalten

- Taste **ⓘ** drücken.
Das Gerät kühlt nicht mehr.

Gerät stilllegen

Wenn Sie das Gerät längere Zeit nicht benutzen:

1. Taste **ⓘ** drücken.
Das Gerät kühlt nicht mehr.
2. Netzstecker ziehen oder Sicherung ausschalten.
3. Gerät reinigen.
4. Gerät offen lassen.

Temperatur einstellen

Empfohlene Temperatur

Kühlfach: +4 °C
Gefrierfach: -18 °C

Kühlfach

- Taste **-/+** so oft drücken, bis die Anzeige die gewünschte Temperatur zeigt.

Gefrierfach

- Taste **-/+** so oft drücken, bis die Anzeige die gewünschte Temperatur zeigt.

Aufkleber OK

(nicht bei allen Modellen)

Mit dem Aufkleber **OK** können Sie prüfen, ob die Temperatur im Kühlfach +4 °C oder kälter erreicht.

Wenn der Aufkleber nicht **OK** zeigt, Temperatur schrittweise verringern.

Nach Inbetriebnahme des Geräts kann es bis zu 12 Stunden dauern, bis die eingestellte Temperatur erreicht ist.

Korrekte Einstellung



Super-Kühlen

Beim Super-Kühlen kühlt das Kühlfach so kalt wie möglich.

Super-Kühlen einschalten z. B.:

- vor dem Einlegen großer Mengen Lebensmittel
- zum Schnellkühlen von Getränken

Hinweis: Wenn Super-Kühlen eingeschaltet ist, kann es zu vermehrten Geräuschen kommen.

Nach ca. 15 Stunden schaltet das Gerät auf Normalbetrieb.

Super-Kühlen ein-/ausschalten:

- Taste **super** drücken.
Wenn das Super-Kühlen eingeschaltet ist, leuchtet die Taste.

Super-Gefrieren

Beim Super-Gefrieren kühlt das Gefrierfach so kalt wie möglich.

Super-Gefrieren einschalten z. B.:

- um Lebensmittel schnell bis zum Kern durchzufrieren
- 4 ... 6 Stunden vor dem Einlegen einer Lebensmittelmenge ab 2 kg zur Ausnutzung des max. Gefriervermögens
→ "Maximales Gefriervermögen" auf Seite 15

Hinweis: Wenn Super-Gefrieren eingeschaltet ist, kann es zu vermehrten Geräuschen kommen.

Nach ca. 2 ½ Tagen schaltet das Gerät auf Normalbetrieb.

Super-Gefrieren ein-/ausschalten:

- Taste **super** drücken.
Wenn das Super-Gefrieren eingeschaltet ist, leuchtet die Taste.

Urlaubsmodus

Bei längerer Abwesenheit können Sie das Gerät in den energiesparenden Urlaubsmodus umstellen.

Die Temperatur im Kühlfach wird automatisch auf +14 °C umgestellt.

Lagern Sie während dieser Zeit keine Lebensmittel im Kühlfach.

Die Temperatur im Gefrierfach bleibt unverändert.

Urlaubsmodus ein-/ausschalten:

- Taste **holiday** drücken.
Wenn der Urlaubsmodus eingeschaltet ist, leuchtet die Taste und die Anzeige Temperatur Kühlfach zeigt keine Temperatur mehr an.

Alarm

Türalarm

Wenn die Gerätetür länger als eine Minute offen steht, schaltet sich der Türalarm (Dauererton) ein.

- Tür schließen oder Taste **alarm** drücken.
Der Warnton wird abgeschaltet.

Temperaturalarm

Wenn es im Gefrierfach zu warm wird, schaltet sich der Temperaturalarm (Intervallton) ein.

Achtung!
Beim Auftauen können Bakterien entstehen und das Gefriergut kann verderben.

An- oder aufgetautes Gefriergut nicht wieder einfrieren.

Erst nach dem Kochen oder Braten erneut einfrieren. Die maximale Lagerdauer nicht mehr voll nutzen.

Hinweis: Ohne Gefahr für das Gefriergut kann sich der Alarm in folgenden Fällen einschalten:

- Das Gerät wird in Betrieb genommen.
- Große Mengen frischer Lebensmittel werden eingelegt.
- Die Gefrierfach-Tür ist zu lange geöffnet.

de Kühlfach

Wärmste Temperatur anzeigen und Warnton ausschalten:

- Taste **alarm** drücken.
Die Anzeige zeigt kurz die wärmste Temperatur an, die im Gefrierfach geherrscht hat. Danach zeigt die Anzeige wieder die eingestellte Temperatur an.
Von diesem Zeitpunkt an wird die wärmste Temperatur neu ermittelt und gespeichert.
Hinweis: Die Taste **alarm** leuchtet, bis die eingestellte Temperatur wieder erreicht ist.



Kühlfach

Das Kühlfach eignet sich zum Aufbewahren von Fleisch, Wurst, Fisch, Milchprodukten, Eiern, fertigen Speisen und Backwaren.

Die Temperatur ist von +2 °C ... +8 °C einstellbar.

Durch die Kühlung können Sie auch hoch verderbliche Lebensmittel kurz- bis mittelfristig lagern. Je tiefer die gewählte Temperatur, desto langsamer laufen enzymatische, chemische sowie auch der Verderb durch Mikroorganismen ab. Eine Temperatur von +4 °C oder darunter gewährleistet die optimale Frischhaltung und Sicherheit der gelagerten Lebensmittel.

Beim Einlagern beachten

- Frische, unversehrte Lebensmittel einlagern.
So bleibt Frische und Qualität länger erhalten.
- Bei Fertigprodukten und abgefüllten Waren das vom Hersteller angegebene Mindesthaltbarkeits- oder Verbrauchsdatum nicht überschreiten.
- Um Aroma, Farbe und Frische zu erhalten, Lebensmittel gut verpackt oder abgedeckt einlagern.
So vermeiden Sie Geschmacksübertragungen und Verfärbungen der Kunststoffteile.
- Warme Speisen und Getränke erst abkühlen lassen, dann in das Kühlfach stellen.

Kältezonen im Kühlfach beachten

Durch die Luftzirkulation im Kühlfach entstehen Zonen unterschiedlicher Kälte.

Kälteste Zone

Die kälteste Zone ist zwischen dem seitlich eingepprägten Pfeil und der darunter liegenden Ablage.

→ Bild **10**

Hinweis: Lagern Sie in der kältesten Zone empfindliche Lebensmittel, z. B. Fisch, Wurst und Fleisch.

Wärmste Zone

Die wärmste Zone ist an der Tür ganz oben.

Hinweis: Lagern Sie in der wärmsten Zone z. B. Hartkäse und Butter. Käse kann sein Aroma weiter entfalten, Butter bleibt streichfähig.

Gemüsebehälter mit Feuchtigkeitsregler

→ Bild **11**

Der Gemüsebehälter ist der optimale Lagerort für frisches Obst und Gemüse. Über den Feuchtigkeitsregler und eine spezielle Abdichtung können Sie die Luftfeuchtigkeit im Gemüsebehälter anpassen. Damit können Sie frisches Obst und Gemüse bis zu zweimal länger einlagern als bei konventioneller Lagerung.

Die Luftfeuchtigkeit im Gemüsebehälter können Sie nach Art und Menge der einzulagernden Ware einstellen:

- überwiegend Obst sowie bei hoher Beladung – niedrigere Luftfeuchtigkeit einstellen
- überwiegend Gemüse sowie bei Mischbeladung oder geringer Beladung – höhere Luftfeuchtigkeit einstellen

Hinweise

- Kälteempfindliches Obst (z. B. Ananas, Banane, Papaya und Zitrusfrüchte) und Gemüse (z. B. Auberginen, Gurken, Zucchini, Paprika, Tomaten und Kartoffeln) sollten Sie für den optimalen Erhalt von Qualität und Aroma außerhalb des Kühlschranks bei Temperaturen von circa +8 °C ... +12 °C lagern.
- Je nach Lagermenge und Lagergut kann sich im Gemüsebehälter Kondenswasser bilden. Kondenswasser mit einem trockenen Tuch entfernen und Luftfeuchtigkeit im Gemüsebehälter über den Feuchtigkeitsregler anpassen.



Gefrierfach

Das Gefrierfach eignet sich zum:

- Lagern von Tiefkühlkost
- Herstellen von Eiswürfeln
- Einfrieren von Lebensmitteln

Die Temperatur ist von -16 °C ... -24 °C einstellbar.

Durch die Gefrierlagerung können Sie verderbliche Lebensmittel nahezu ohne merkliche Qualitätseinbußen langfristig lagern, da die tiefen Temperaturen den Verderb stark verlangsamen oder stoppen. Aussehen, Aroma und alle wertvollen Inhaltsstoffe bleiben weitestgehend erhalten.

Die langfristige Lagerung von Lebensmitteln sollte bei -18 °C oder darunter erfolgen.

Die Zeitspanne zwischen der Einlagerung frischer Lebensmittel und dem völligen Durchfrieren ist abhängig von folgenden Faktoren:

- eingestellter Temperatur
- Art des Lebensmittels
- Füllung des Gefrierfachs
- Einlagerungsmenge und -art

Maximales Gefriervermögen

Das maximale Gefriervermögen gibt an, welche Menge Lebensmittel in 24 Stunden bis zum Kern durchgefroren werden kann.

Angaben zum maximalen Gefriervermögen finden Sie auf dem Typenschild.

→ *"Gerät kennenlernen"* auf Seite 9

Zur Nutzung des maximalen Gefriervermögens das Super-Gefrieren 24 Stunden vor dem Einlegen der frischen Lebensmittel einschalten.

Voraussetzungen für das maximale Gefriervermögen

1. Circa 24 Stunden bevor Sie frische Ware einlegen: Super-Gefrieren einschalten.
→ "Super-Gefrieren" auf Seite 13
2. Behälter aus dem Gefrierfach nehmen und die Lebensmittel direkt auf den Ablagen und dem Gefrierfachboden stapeln.
3. Zuerst das oberste Fach mit Lebensmitteln füllen. Dort werden sie am schnellsten durchgefroren.
4. Wenn das oberste Fach nicht ausreicht, die verbleibende Menge im darunterliegenden Fach von vorne rechts beginnend lagern.
5. Frische Lebensmittel möglichst dicht an den Seitenwänden einfrieren.

Gefriervolumen vollständig nutzen

Um die maximale Menge an Gefriergut unterzubringen:

- Alle Ausstattungsteile entnehmen.
- Lebensmittel direkt auf den Ablagen und dem Gefrierfachboden lagern.

Tiefkühlkost einkaufen

- Auf unbeschädigte Verpackung achten.
- Mindesthaltbarkeitsdatum nicht überschreiten.
- Temperatur in der Verkaufstruhe muss -18 °C oder kälter sein.
- Tiefkühlkost möglichst in einer Isoliertasche transportieren und schnell in das Gefrierfach legen.

Beim Einordnen beachten

- Größere Mengen Lebensmittel im obersten Fach einfrieren. Dort werden sie besonders schnell und schonend eingefroren.
- Lebensmittel großflächig in die Fächer oder Gefriergutbehälter legen.
- Einzufrierende Lebensmittel nicht mit gefrorenen Lebensmitteln in Berührung bringen. Bei Bedarf durchgefrorene Lebensmittel in die Gefriergutbehälter umstapeln.
- Wichtig für einwandfreie Luftzirkulation im Gerät: Gefriergutbehälter bis zum Anschlag einschieben.

Frische Lebensmittel einfrieren

Zum Einfrieren nur frische und einwandfreie Lebensmittel verwenden.

Lebensmittel, die gekocht, gebraten oder gebacken verzehrt werden, sind geeigneter für das Einfrieren als Lebensmittel, die roh verzehrt werden.

Vor dem Einfrieren sind je nach Lebensmittel Vorbereitungsprozesse durchzuführen, um Nährwert, Aroma und Farbe bestmöglich zu erhalten:

- Gemüse: waschen, zerkleinern, blanchieren.
- Obst: waschen, entkernen und eventuell schälen, eventuell Zucker oder Ascorbinsäurelösung zufügen.

Hinweise dazu finden Sie in einschlägiger Literatur.

Zum Einfrieren geeignet

- Backwaren
- Fisch und Meeresfrüchte
- Fleisch
- Wild und Geflügel
- Gemüse, Obst und Kräuter
- Eier ohne Schale
- Milchprodukte, z. B. Käse, Butter und Quark
- fertige Gerichte und Speisereste, z. B. Suppen, Eintöpfe, gegartes Fleisch, gegarter Fisch, Kartoffelspeisen, Aufläufe und Süßspeisen

Zum Einfrieren nicht geeignet

- Gemüsesorten, die üblicherweise roh verzehrt werden, z. B. Blattsalate oder Radieschen
- ungeschälte oder hartgekochte Eier
- Weintrauben
- ganze Äpfel, Birnen und Pfirsiche
- Joghurt, Dickmilch, saure Sahne, Creme Fraiche und Mayonnaise

Gefriergut verpacken

Die richtige Art der Verpackung und Materialauswahl bestimmen maßgeblich den Erhalt der Produktqualität und vermeidet die Entwicklung von Gefrierbrand.

1. Lebensmittel in die Verpackung einlegen.
2. Luft herausdrücken.
3. Verpackung luftdicht verschließen, damit die Lebensmittel den Geschmack nicht verlieren oder austrocknen.
4. Verpackung mit Inhalt und Einfrierdatum beschriften.

Geeignete Verpackung:

- Kunststoff-Folie
- Schlauch-Folie aus Polyethylen (PE)
- Alu-Folie
- Gefrierdosen

Geeignete Verschlüsse:

- Gummiringe
- Kunststoff-Klipse
- Kältebeständige Klebebänder

Nicht geeignete Verpackung:

- Packpapier
- Pergamentpapier
- Cellophan
- Müllbeutel und gebrauchte Einkaufstüten

Haltbarkeit des Gefriergutes bei -18 °C

Fisch, Wurst, fertige Speisen, Backwaren:	bis zu 6 Monate
Geflügel, Fleisch:	bis zu 8 Monate
Gemüse, Obst:	bis zu 12 Monate

Gefriergut auftauen

Die Auftaumethode ist an Lebensmittel und Verwendungszweck anzupassen, um die Produktqualität bestmöglich zu erhalten.

Auftaumethoden:

- im Kühlfach (besonders geeignet für tierische Lebensmittel wie Fisch, Fleisch, Käse, Quark)
- bei Raumtemperatur (Brot)
- Mikrowelle (Lebensmittel zum sofortigen Verzehr oder sofortiger Zubereitung)
- Backofen/Herd (Lebensmittel zum sofortigen Verzehr oder sofortiger Zubereitung)

Achtung!

An- oder aufgetautes Gefriergut nicht wieder einfrieren. Erst nach dem Verarbeiten zu einem Fertiggericht (gekocht oder gebraten) können Sie es erneut einfrieren.

Die maximale Lagerdauer des Gefrierguts nicht mehr voll nutzen.



Abtauen

Kühlfach

Während die Kühlmaschine läuft, bilden sich an der Rückwand Tauwassertropfen oder Reif. Dies ist funktionsbedingt. Die Tauwassertropfen oder den Reif müssen Sie nicht abwischen. Die Rückwand taut automatisch ab. Das Tauwasser läuft in die Tauwasserrinne.

→ Bild **12**

Von der Tauwasserrinne läuft das Tauwasser zur Verdunstungsschale, wo es verdunstet.

Hinweis: Tauwasserrinne und Ablaufloch sauber halten, damit das Tauwasser ablaufen kann und Geruchsbildung vermieden wird.

Gefrierfach

Durch das vollautomatische NoFrost-System bleibt das Gefrierfach eisfrei. Ein Abtauen ist nicht mehr notwendig.



Reinigen

Achtung!

Schäden am Gerät und den Ausstattungsteilen vermeiden.

- Keine sand-, chlorid- oder säurehaltigen Putz- und Lösungsmittel verwenden.
- Keine scheuernden oder kratzenden Schwämme verwenden. Auf den metallischen Oberflächen kann Korrosion entstehen.
- Nie Ablagen und Behälter im Geschirrspüler reinigen. Die Teile können sich verformen.

Gehen Sie wie folgt vor:

1. Gerät ausschalten.
2. Netzstecker ziehen oder Sicherung ausschalten.
3. Lebensmittel herausnehmen und an einem kühlen Ort lagern. Wenn vorhanden: Kälteakku auf die Lebensmittel legen.
4. Wenn vorhanden: Warten, bis die Reifschicht abgetaut ist.
5. Gerät mit einem weichen Tuch, lauwarmen Wasser und etwas pH-neutralem Spülmittel reinigen.

Achtung!

- Das Spülwasser darf nicht in die Beleuchtung oder durch das Ablaufloch in den Verdunstungsbereich gelangen.
6. Türdichtung mit klarem Wasser abwischen und gründlich trocken reiben.
 7. Gerät wieder anschließen, einschalten und Lebensmittel einlegen.

Ausstattung reinigen

Zum Reinigen die variablen Teile aus dem Gerät nehmen.

→ "Ausstattung" auf Seite 10

Tauwasserrinne

→ Bild **12**

Tauwasserrinne und Ablaufloch regelmäßig mit Wattestäbchen oder ähnlichem reinigen, damit das Tauwasser ablaufen kann.

Ablage über dem Gemüsebehälter

→ Bild **13**

1. Gemüsebehälter herausziehen.
2. Ablage herausnehmen und zum Reinigen auseinandernehmen.

Gerüche

Falls Sie unangenehme Gerüche feststellen:

1. Gerät mit Ein/Aus-Taste **Ⓢ** ausschalten.
2. Alle Lebensmittel aus dem Gerät herausnehmen.
3. Innenraum reinigen. → "Reinigen" auf Seite 18
4. Alle Verpackungen reinigen.
5. Stark riechende Lebensmittel luftdicht verpacken, um Geruchsbildung zu verhindern.
6. Gerät wieder einschalten.
7. Lebensmittel einordnen.
8. Nach 24 Stunden prüfen, ob es erneut zu Geruchsbildung gekommen ist.



Beleuchtung

Ihr Gerät ist mit einer wartungsfreien LED-Beleuchtung ausgestattet.

Nur der Kundendienst oder autorisierte Fachkräfte dürfen die Beleuchtung reparieren.



Geräusche

Normale Geräusche

Brummen: Ein Motor läuft, z. B. Kälteaggregat, Ventilator.

Blubbern, Surren oder Gurgeln: Kältemittel fließt durch die Rohre.

Klicken: Motor, Schalter oder Magnetventile schalten ein oder aus.

Knacken: Automatische Abtauung erfolgt.

Geräusche vermeiden

Gerät steht uneben: Gerät mit Hilfe einer Wasserwaage ausrichten. Falls nötig etwas unterlegen.

Behälter, Ablagen oder Absteller wackeln oder klemmen: Herausnehmbare Ausstattungsteile prüfen und eventuell neu einsetzen.

Flaschen oder Gefäße berühren sich: Flaschen oder Gefäße auseinanderrücken.

Störungen, was tun?

Bevor Sie den Kundendienst rufen, überprüfen Sie anhand dieser Tabelle, ob Sie die Störung selbst beheben können.

Die Temperatur weicht stark von der Einstellung ab.

Gerät für 5 Minuten ausschalten.
→ "Gerät ausschalten und stilllegen" auf Seite 12
Wenn die Temperatur zu warm ist, Temperatur nach ein paar Stunden erneut prüfen.
Wenn die Temperatur zu kalt ist, Temperatur am Folgetag erneut prüfen.

Keine Anzeige leuchtet.

Der Netzstecker sitzt nicht fest.	Netzstecker anschließen.
Die Sicherung wurde ausgelöst.	Sicherungen prüfen.
Der Strom ist ausgefallen.	Prüfen, ob Strom vorhanden ist.

Anzeige zeigt E... an.

Die Elektronik hat einen Fehler erkannt.	Kundendienst rufen. → "Kundendienst" auf Seite 22
--	--

Ein Warnton ertönt und die Taste alarm leuchtet

	Taste alarm drücken. Alarm ist ausgeschaltet.
Gerätetür ist offen.	Gerätetür schließen.
Be- und Entlüftungsöffnungen sind verdeckt.	Be- und Entlüftungsöffnungen freiräumen.
Es wurden große Mengen frischer Lebensmittel eingelagert.	Maximales Gefriervermögen nicht überschreiten.

Anzeige blinkt, Warnton ertönt und Taste alarm leuchtet.

	Taste alarm drücken. Alarm ist ausgeschaltet.
Gerätetür ist offen.	Gerätetür schließen.
Be- und Entlüftungsöffnungen sind verdeckt.	Be- und Entlüftungsöffnungen freiräumen.
Es wurden große Mengen frischer Lebensmittel eingelagert.	Maximales Gefriervermögen nicht überschreiten.

Anzeige blinkt.

Die Temperatur im Gefrierfach war zu warm.

Nach Drücken der Taste **alarm** wird 5 Sekunden lang die wärmste Temperatur angezeigt, die im Gefrierfach geherrscht hat. Taste **alarm** drücken. Die Anzeige blinkt nicht mehr.

Gerät kühlt nicht, Anzeige und Beleuchtung leuchten.

Ausstellmodus eingeschaltet.

Taste **alarm** für 10 Sekunden gedrückt halten, bis ein Bestätigungston ertönt. Warten und prüfen, ob Gerät kühlt.



Kundendienst

Sollte es Ihnen nicht gelingen die Störung zu beheben, wenden Sie sich bitte an unseren Kundendienst. Wir finden immer eine passende Lösung, auch um unnötige Technikerbesuche zu vermeiden.

Die Kontaktdaten für den nächstgelegenen Kundendienst finden Sie hier bzw. im beiliegenden Kundendienst-Verzeichnis.

Geben Sie beim Anruf bitte die Erzeugnis-Nummer (E-Nr.) und die Fertigungsnummer (FD) an, die Sie auf dem Typenschild finden.

→ "Gerät kennenlernen" auf Seite 9

Vertrauen Sie auf die Kompetenz des Herstellers. Sie stellen somit sicher, dass die Reparatur von geschulten Servicetechnikern durchgeführt wird, die mit den Original-Ersatzteilen für Ihr Hausgerät ausgerüstet sind.

Geräte-Selbsttest

Ihr Gerät verfügt über ein Selbsttestprogramm das Fehler anzeigt, die Ihr Kundendienst beheben kann.

1. Gerät ausschalten und 5 Minuten warten.
2. Gerät einschalten.
3. Innerhalb der ersten 10 Sekunden nach dem Einschalten die Taste **super** Gefrierfach für 3 ... 5 Sekunden drücken und gedrückt halten.
Der Selbsttest startet, ein Dauerton ertönt.

- Wenn nach Ende des Selbsttests zweimal ein Signal ertönt: Ihr Gerät ist in Ordnung.
- Wenn die Taste **super** Gefrierfach 10 Sekunden blinkt und 5 Signale ertönen: Kundendienst benachrichtigen.

Nach Ablauf des Programms geht das Gerät in den Normalbetrieb über.

Reparaturauftrag und Beratung bei Störungen

Die Kontaktdaten aller Länder finden Sie im beiliegenden Kundendienst-Verzeichnis.

D	089 21 751 751
A	0810 550 522
CH	0848 840 040

Garantie

Nähere Angaben zu Garantiezeit und Garantiebedingungen in Ihrem Land erhalten Sie bei Ihrem Kundendienst, Ihrem Fachhändler und auf unserer Internetseite.

en Table of contents

	Safety instructions	25		Getting to know your appliance	30
	About these instructions	25		Appliance	30
	Risk of explosion	25		Controls	31
	Risk of electric shock	25		Interior fittings	31
	Risk of cold burns	25		Operating the appliance	32
	Risk of injury	25		Switching on the appliance	32
	Danger due to refrigerants	26		Switching off and disconnecting the appliance	32
	Avoiding placing children and vulnerable people at risk	26		Setting the temperature	33
	Damage	26		Super cooling	33
	Weight	27		Super freezing	33
	Intended use	27		Holiday mode	34
	Environmental protection	27		Alarm	34
	Packaging	27		Door opening alarm	34
	Old appliances	27		Temperature alarm	34
	Installation and connection	28		Refrigerator compartment	35
	Contents of package	28		Note when storing food	35
	Technical specifications	28		Note the chill zones in the refrigerator compartment	35
	Installing the appliance	28		Vegetable container with humidity control	36
	Cavity depth	28		Freezer compartment	36
	Side by-side installation	28		Maximum freezing capacity	36
	Tips for saving energy	29		Fully utilising the freezer volume	37
	Before using your appliance for the first time	30		Purchasing frozen food	37
	Electrical connection	30		Note when loading products	37
				Freezing fresh food	37
				Thawing frozen food	38

 Defrosting	39
Refrigerator compartment	39
Freezer compartment.	39
 Cleaning	39
Cleaning the equipment.	40
 Odours	40
 Lighting	40
 Noises	40
Normal noises	40
Preventing noises	40
 Faults – what to do?	41
 Customer service	43
Appliance self-test	43
Repair order and advice on faults.	43
Guarantee	43



Safety instructions

This appliance complies with the relevant safety regulations for electrical appliances and is fitted with noise suppression.

The refrigeration circuit has been checked for leaks.

About these instructions

- Read and follow the operating and installation instructions. They contain important information on how to install, use and maintain the appliance.
- The manufacturer is not liable if you disregard the instructions and warnings in the operating and installation instructions.
- Retain all documents for subsequent use or for the next owner.

Risk of explosion

- Never use electric devices inside the appliance (e.g. heaters or electric ice makers).
- Do not store products which contain flammable propellants (e.g. spray cans) or explosive substances in the appliance.
- Store high-percentage alcohol tightly closed and standing up.

Risk of electric shock

Improper installations and repairs may put the user at considerable risk.

- If the power cord is damaged: Immediately disconnect appliance from the power supply.
- Have the appliance repaired by the manufacturer, customer service or a similarly qualified person only.
- Use original parts supplied by the manufacturer only. The manufacturer guarantees that these parts satisfy the safety requirements.
- Only purchase an extension cable from customer service.

Risk of cold burns

- Never put frozen food straight from the freezer compartment into your mouth.
- Avoid prolonged contact of skin with frozen food, ice and the tubes in the freezer compartment.

Risk of injury

Containers which contain carbonated drinks may burst. Do not store containers which contain carbonated drinks in the freezer compartment.

Danger due to refrigerants

The tubes of the refrigeration circuit contain a small quantity of the environmentally friendly but flammable refrigerant R600a. It does not damage the ozone layer and does not increase the greenhouse effect. If refrigerant escapes, it may injure your eyes or ignite.

- Do not damage the tubes

If the tubes are damaged:

- Keep naked flames and ignition sources away from the appliance.
- Ventilate the room.
- Switch off the appliance and pull out the mains plug.
- Call the after-sales service.

Avoiding placing children and vulnerable people at risk

At risk are:

- Children,
- People who have limited physical, mental or sensory abilities,
- People who have inadequate knowledge concerning safe operation of the appliance.

Measures:

- Ensure that children and vulnerable people have understood the hazards.
- Children or vulnerable people must be supervised by a responsible person when using the appliance.
- Only children from 8 years and above may use the appliance.
- Supervise children while the appliance is being cleaned or maintained.
- Never allow children to play with the appliance.

Risk of suffocation

- If the appliance features a lock: keep the key out of the reach of children.
- Keep children away from the packaging and its parts.

Damage

To prevent damage:

- Do not stand or support yourself on the base, runners or doors.
- Keep plastic parts and door seals free of oil and grease.
- Pull the mains plug – not the power cord.

Weight

When installing and transporting the appliance, note that it may be very heavy.

→ *"Installation location"*
on page 28



Intended use

Use this appliance

- only for the cooling and freezing of food and for making ice.
- only in the home and in the home environment.
- only according to these operating instructions.

This appliance is intended for use up to a maximum height of 2000 metres above sea level.



Environmental protection

Packaging

All materials are environmentally safe and recyclable:

- Dispose of packaging in an environmentally friendly manner.
- Please ask your dealer or inquire at your local authority about current means of disposal.

Old appliances

Valuable raw materials can be reclaimed by recycling old appliances.



Warning

Children may become locked in the appliance and suffocate!

- To prevent children from climbing in, leave shelves and containers in the appliance.
- Keep children away from the redundant appliance.

Caution!

Refrigerant and harmful gases may escape.

Do not damage the tubes of the refrigerant circuit and insulation.

1. Remove the mains plug.
2. Sever the power cord.
3. Have the appliance disposed of professionally.



This appliance is labelled in accordance with European Directive 2012/19/EU

concerning used electrical and electronic appliances (waste electrical and electronic equipment - WEEE). The guideline determines the framework for the return and recycling of used appliances as applicable throughout the EU.



Installation and connection

Contents of package

After unpacking all parts, check for any damage in transit.

If you have any complaints, contact the dealer from whom you purchased the appliance or our after-sales service.
→ "Customer service" on page 43

The delivery consists of the following parts:

- Built-in appliance
- Interior fittings (depending on model)
- Bag containing installation materials
- User manual
- Installation instructions
- Customer service booklet
- Warranty enclosure
- Information on the energy consumption and noises

Technical specifications

Refrigerant, cubic capacity and further technical specifications can be found on the rating plate.
→ "Getting to know your appliance" on page 30

Installing the appliance

Installation location

The more refrigerant an appliance contains, the larger the room must be in which the appliance is situated. Leaking refrigerant can form a flammable gas-air mixture in rooms which are too small.

The room must be at least 1 m³ per 8 g of refrigerant. The amount of refrigerant in your appliance is indicated on the rating plate inside the appliance.
→ "Getting to know your appliance" on page 30

The weight of the appliance may be up to 75 kg depending on the model.

Permitted room temperature

The permitted room temperature depends on the climatic class of the appliance.

Information on the climatic class can be found on the rating plate.
→ "Getting to know your appliance" on page 30

Climatic category	Permitted room temperature
SN	+10 °C ... 32 °C
N	+16 °C ... 32 °C
ST	+16 °C ... 38 °C
T	+16 °C ... 43 °C

The appliance is fully functional within the permitted room temperature.

If an appliance of climatic class SN is operated at colder room temperatures, the appliance will not be damaged up to a room temperature of +5 °C.

Cavity depth

A cavity depth of 56 cm is recommended for the appliance. If the cavity depth is smaller – at least 55 cm – the energy consumption increases slightly.

Side by-side installation

It is only possible to install appliances side by side with a gap of at least 15 cm.

Tips for saving energy

If you follow the instructions below, your appliance will use less power.

Note: The arrangement of the features does not affect the energy consumption of the appliance.

Installing the appliance

Keep the appliance out of direct sunlight.

Install the appliance as far away as possible from heating elements, cooker and other heat sources:
3 cm to electric or gas cookers.
30 cm to an oil or solid-fuel cooker.

Note: If this is not possible, attach an insulating plate between the appliance and heat source.

Select an installation location at a room temperature of approx. 20 °C.

Use a cavity depth of 56 cm.

Caution!

Risk of burns!

Individual parts of the appliance become hot during operation. Touching these parts may result in burns.

Do not cover or block the ventilation openings.

Ventilate the room daily.

The appliance must cool less frequently at low ambient temperatures and therefore consumes less power.

The air on the rear panel of the appliance does not warm up so intensely. The appliance consumes less power if the warm air can escape.

Using the appliance

Open the appliance door only briefly.

Transport purchased food in a cool bag and place quickly in the appliance.

Allow warm food and drinks to cool down before placing in the appliance.

Thaw frozen food in the refrigerator compartment in order to utilise the low temperature of the frozen food.

Always leave a space between the food and the rear panel.

Pack food airtight.

Vacuum the back of the appliance once a year.

Do not cover or block the ventilation openings.

The air in the appliance does not warm up so intensely. The appliance must cool less frequently and therefore consumes less power.

The air can circulate and the air humidity will remain constant. The appliance must cool less frequently and therefore consumes less power.

The air on the rear panel of the appliance does not warm up so intensely. The appliance consumes less power if the warm air can escape.

en Getting to know your appliance

Before using your appliance for the first time

1. Remove leaflets, adhesive tape and protective film.
2. Clean the appliance.
→ "Cleaning" on page 39

Electrical connection

Caution!

Do not connect the appliance to electronic energy saver plugs.

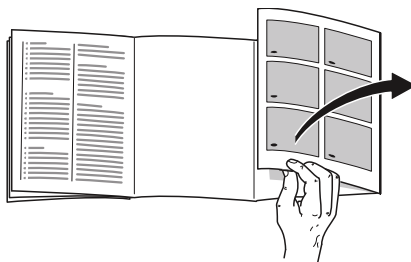
Note: You can connect the appliance to mains-controlled and sine-controlled inverters.

Mains-controlled inverters are used for photovoltaic systems which are connected directly to the national grid. Sine-controlled inverters must be used for isolated applications. Isolated applications, e.g. on ships or in mountain lodges, which are not connected directly to the national grid.

1. After installing the appliance, wait at least 1 hour before connecting it to prevent damaging the compressor.
2. Connect the appliance via a correctly installed socket.
The socket must comply with the following data:
Socket with 220 V ... 240 V
Conductor 50 Hz
Fuse 10 A ... 16 A
Outside Europe: Check whether the indicated current type of the appliance corresponds with the values of your power supply.
Appliance specifications are on the rating plate.
→ "Getting to know your appliance" on page 30
3. Connect the appliance to a socket near the appliance.
The socket must be freely accessible even after the appliance has been installed.

Getting to know your appliance

Fold out the last page with the diagrams. The appliance and diagrams may differ according to features.



Appliance

→ Fig. 1

* Not all models.

<input type="checkbox"/> A	Refrigerator compartment
<input type="checkbox"/> B	Freezer compartment
<input type="checkbox"/> 1 ... <input type="checkbox"/> 9	Controls
<input type="checkbox"/> 10	Lighting
<input type="checkbox"/> 11	Extendable shelf
<input type="checkbox"/> 12	Vegetable container with humidity control
<input type="checkbox"/> 13	Rating plate
<input type="checkbox"/> 14*	Berry tray
<input type="checkbox"/> 15	Freezer calendar
<input type="checkbox"/> 16	Frozen food container
<input type="checkbox"/> 17	Butter and cheese compartment
<input type="checkbox"/> 18*	Storage compartment Vario
<input type="checkbox"/> 19	Tray for large bottles

Controls

→ Fig. **2**

- 1 Button **ⓘ**
Switches the appliance on or off.
- 2 Button **super** freezer compartment
Switches Super freezing on or off.
- 3 Button **-/+** freezer compartment
Sets the temperature of the freezer compartment.
- 4 Freezer compartment temperature display
Indicates the set temperature in °C.
- 5 Button **alarm**
Switches the warning signal off.
- 6 Button **holiday**
Switches holiday mode on or off.
- 7 Button **-/+** refrigerator compartment
Sets the temperature of the refrigerator compartment.
- 8 Refrigerator compartment temperature display
Indicates the set temperature in °C.
- 9 Button **super** refrigerator compartment
Switches Super cooling on or off.

Interior fittings

(not all models)

Shelf

→ Fig. **3**

You can vary the shelf:

- Pull out and remove the shelf.

Vario shelf

→ Fig. **4**

You can store tall items (e.g. cans or bottles):

- Take out the front part of the shelf and push under the rear part.

Extendable shelf

→ Fig. **5**

You can give yourself a better overview:

- Pull out a shelf.

You can completely remove the shelf:

1. Press and hold down both buttons under the shelf.
2. Pull out the shelf, lower and swing out to the side.

Container

→ Fig. **6**

You can remove the container:

- Pull out the container all the way, lift at the front and remove.

Storage compartment

→ Fig. **7**

You can remove the storage compartment:

- Lift up storage compartment and remove.

Storage compartment Vario

→ Fig. **8**

You can store large bottles in the lower storage compartment:

- Push storage compartment to the right or left.

Bottle holder

→ Fig. **9**

When you open and close the door:

- The bottle holder prevents the bottles from overturning.

Freezer calendar

→ Fig. **1**/15

The freezer calendar indicates the maximum storage duration in months at a constant temperature of -18 °C .

Ice cube tray

You can make ice cubes:

1. Fill the ice cube tray 3/4 full with water and place in the freezer compartment.
Note: If the ice cube tray is stuck to the freezer compartment, loosen with a blunt implement only (e.g. spoon handle).
2. To loosen the ice cubes, twist the ice cube tray slightly or hold briefly under flowing water.

Ice pack

In the event of a power failure or a fault:

- The ice pack delays the warming of the stored frozen food.

Note: The longest storage time is obtained by placing the ice pack on the food in the top compartment.

You can take out the ice pack for temporarily keeping food cool, e.g. in a cool bag.



Operating the appliance

Switching on the appliance

1. Press the ① button.
The appliance begins to cool.
Warning signal, flashing temperature display on the freezer compartment and lit button **alarm** indicate that the freezer compartment is still too warm.
2. Press the **alarm** button.
The warning signal switches off.
3. Setting the required temperature.
→ "Setting the temperature" on page 33

Operating tips

- After the appliance has been switched on, it may take several hours until the set temperatures have been reached. Do not put in any food until the selected temperature has been reached.
- The fully automatic NoFrost system ensures that the freezer compartment remains free of ice. Defrosting is not required.
- The sides of the housing are partly heated slightly. This prevents condensation in the area of the door seal.
- If the freezer compartment door cannot be immediately re-opened after it has been closed, wait until the resulting low pressure has equalised.

Switching off and disconnecting the appliance

Switching off the appliance

- Press the ① button.
The appliance no longer cools.

Disconnecting the appliance

If you do not use the appliance for a prolonged period:

1. Press the ① button.
The appliance no longer cools.
2. Pull out the mains plug or switch off the fuse.
3. Clean the appliance.
4. Leave the appliance open.

Setting the temperature

Recommended temperature

Refrigerator compartment:	+4 °C
Freezer compartment:	-18 °C

Refrigerator compartment

- Keep pressing the button **-/+** until the display indicates the required temperature.

Freezer compartment

- Keep pressing the button **-/+** until the display indicates the required temperature.

Sticker OK

(not all models)

You can use sticker **OK** to check whether the temperature in the refrigerator compartment reaches +4 °C or lower.

If the sticker does not indicate **OK**, gradually reduce temperature.

When the appliance is switched on, it may take up to 12 hours until the set temperature is reached.

Correct setting



Super cooling

Super cooling cools the refrigerator compartment as cold as possible.

- Switch on super cooling mode, e.g.:
- before placing large quantities of food in the compartment
 - for cooling drinks quickly

Note: When super cooling is switched on, increased operating noises may occur.

After 15 hours the appliance switches to normal operation.

Switching Super cooling on/off:

- Press the **super** button.
The button is lit when Super cooling is switched on.

Super freezing

Super freezing cools the freezer compartment as cold as possible.

Switch on super freezing mode, e.g.:

- to freeze food solid as quickly as possible:
- 4–6 hours before placing food weighing 2 kg or more in the freezer compartment
- to use the max. freezing capacity
→ "*Maximum freezing capacity*" on page 36

Note: When super freezing is switched on, increased operating noises may occur.

After approx. 2 ½ days the appliance switches to normal operation.

Switching Super freezing on/off:

- Press the **super** button.
The button is lit when Super freezing is switched on.

Holiday mode

If leaving the appliance for a long period of time, you can switch the appliance over to the energy-saving holiday mode.

The temperature in the refrigerator compartment is automatically switched to +14 °C.

Do not store any food in the refrigerator compartment during this time.

The temperature in the freezer compartment remains unchanged.

Switching holiday mode on/off:

- Press the **holiday** button.
When holiday mode is switched on, the button is lit and the refrigerator compartment temperature display no longer indicates a temperature.



Alarm

Door opening alarm

The door opening alarm (continuous sound) switches on if the appliance door is open for longer than one minute.

- Close the door or press button **alarm**.
The warning signal is switched off.

Temperature alarm

If the freezer compartment becomes too warm, the temperature alarm (intermittent signal) switches on.

Caution!

During the thawing process, bacteria may occur and spoil the frozen food.

Do not refreeze thawing or thawed food. Refreeze food only after cooking. Do not store the frozen produce for the max. storage period.

Note: The alarm may be actuated without risk to the frozen food in the following cases:

- The appliance is switching on.
- Large quantities of fresh food are put in.
- The freezer compartment door has been open too long.

Indicating warmest temperature and switching off warning signal:

- Press the **alarm** button.
The display briefly indicates the warmest temperature reached in the freezer compartment. Then the display indicates the set temperature again.
From this time on the warmest temperature is recalculated and saved.

Note: The button **alarm** remains lit until the set temperature has been reached again.

Refrigerator compartment

The refrigerator compartment is suitable for storing meat, sausages, fish, dairy products, eggs, ready meals and pastries.

The temperature can be set from +2 °C ... +8 °C.

The refrigerator compartment can also be used to store highly perishable foods in the short to medium term. The lower the selected temperature, the slower the enzymatic and chemical processes and deterioration by microorganisms. A temperature of +4 °C or lower ensures optimum freshness and safety of the stored foods.

Note when storing food

- Store fresh, undamaged food. The quality and freshness will then be retained for longer.
- In the case of ready products and bottled goods do not exceed the minimum sell-by date or use-by-date indicated by the manufacturer.
- To retain aroma, colour and freshness, pack or cover food well before placing it in the appliance. This avoids transference of flavours and discolouration of the plastic parts.
- Leave warm food and drinks to cool down before placing them in the refrigerator compartment.

Note the chill zones in the refrigerator compartment

The air circulation in the refrigerator compartment creates different chill zones.

Coldest zone

The coldest zone is between the arrow stamped on the side and the shelf underneath.

→ Fig. 10

Note: Store perishable food (e.g. fish, sausages and meat) in the coldest zone.

Warmest zone

The warmest zone is at the very top of the door.

Note: Store e.g. hard cheese and butter in the warmest zone. Cheese can continue to release its flavour and the butter will still be easy to spread.

Vegetable container with humidity control

→ Fig. 11

The vegetable container is the best storage location for fresh fruit and vegetables. You can adjust the air humidity in the vegetable container via the humidity controller and a special seal. This allows fresh fruit and vegetables to be stored twice as long as with conventional storage.

The air humidity in the vegetable container can be set according to the type and amount of products to be stored:

- Mainly fruit as well as for a large load – set lower air humidity
- Mainly vegetables as well as for a mixed load or small load – set higher air humidity

Notes

- Fruit sensitive to cold (e.g. pineapple, banana, papaya and citrus fruit) and vegetables sensitive to cold (e.g. aubergines, cucumbers, zucchini, peppers, tomatoes and potatoes) should be stored outside the refrigerator at temperatures of approx. +8 °C – +12 °C for optimum preservation of quality and flavour.
- Condensation may form in the vegetable container depending on the food and quantity stored. Remove condensation with a dry cloth and adjust air humidity in the vegetable container with the humidity controller.



Freezer compartment

The freezer compartment is suitable for:

- storing frozen food
- making ice cubes
- freezing food

The temperature can be set from –16 °C ... –24 °C.

The freezer compartment can be used to store perishable foods long-term almost without any noticeable reduction in quality, as the low temperatures considerably slow down or stop deterioration. Appearance, flavour and all valuable ingredients are largely retained.

Long-term storage of food should be at –18 °C or lower.

The time between putting fresh food in the freezer compartment and it freezing solid depends on the following factors:

- set temperature
- type of food
- amount of food in the freezer compartment
- quantity and type of storage

Maximum freezing capacity

The maximum freezing capacity indicates the quantity of food which can be frozen solid within 24 hours.

Information on the max. freezing capacity can be found on the rating plate.

→ "Getting to know your appliance" on page 30

To use the maximum freezer capacity, switch on Super freeze 24 hours before placing the fresh food in the freezer compartment.

Prerequisites for max. freezing capacity

1. Approx. 24 hours before inserting fresh produce: switch on Super freeze.
→ "*Super freezing*" on page 33
2. Take the container out of the freezer compartment and stack the food directly on the shelves and on the floor of the freezer compartment.
3. First fill the upper compartment with food. This is where the food will freeze most quickly.
4. If the top compartment is inadequate, store the remaining quantity in the compartment underneath starting at the front right side.
5. Freeze fresh food as close as possible to the side panels.

Fully utilising the freezer volume

To place the maximum quantity of frozen food in the freezer compartment:

- remove all fittings.
- Store food directly on the shelves and on the floor of the freezer compartment.

Purchasing frozen food

- Ensure the packaging is not damaged.
- Do not exceed the minimum sell-by date.
- The temperature in the supermarket freezer must be $-18\text{ }^{\circ}\text{C}$ or lower.
- If possible, transport frozen food in a cool bag and place quickly in the freezer compartment.

Note when loading products

- Freeze large quantities of food in the top compartment.
This is where the food will freeze especially quickly and gently.
- Distribute food in the compartments or frozen food containers.
- Do not bring food which is to be frozen into contact with frozen food. If required, restack frozen food in the frozen food containers.
- Important for unrestricted air circulation in the appliance: push in frozen food container all the way.

Freezing fresh food

Freeze only fresh and undamaged food.

Food which is boiled, fried or baked is more suitable for freezing than food which is raw.

Before freezing food, make preparations appropriate to the food in order to retain the best possible nutritional value, flavour and colour:

- Vegetables: wash, chop, blanch.
- Fruit: wash, pit and perhaps peel, possibly add sugar or ascorbic acid solution.

Information on how to do this can be found in the relevant literature.

Suitable for freezing

- Baked goods
- Fish and seafood
- Meat
- Poultry and game
- Vegetables, fruit and herbs
- Eggs without shells
- Dairy products, e.g. cheese, butter and quark
- Ready meals and leftovers, e.g. soups, stews, cooked meat and fish, potato dishes, soufflés and desserts

en Freezer compartment

Not suitable for freezing

- Types of vegetables which are usually eaten raw, e.g. lettuce or radishes
- Unpeeled or hard boiled eggs
- Grapes
- Whole apples, pears and peaches
- Yoghurt, soured milk, sour cream, creme fraiche and mayonnaise

Packing frozen food

The correct type of packaging and material selection are decisive factors in the retention of the product quality and prevent the development of freezer burn.

1. Place food in packaging.
2. Remove air.
3. Pack food airtight to prevent it from losing flavour and drying out.
4. Label packaging with contents and date of freezing.

Suitable packaging:

- Plastic film
- Tubular film made of polyethylene (PE)
- Aluminium foil
- Freezer containers

Suitable locks:

- Rubber bands
- Plastic clips
- Cold-resistant adhesive tape

Not suitable packaging:

- Wrapping paper
- Greaseproof paper
- Cellophane
- Refuse bags and used shopping bags

Shelf life of frozen food at $-18\text{ }^{\circ}\text{C}$

Fish, sausage, ready meals and cakes and pastries:	up to 6 months
Meat, poultry:	up to 8 months
Fruit, vegetables:	up to 12 months

Thawing frozen food

The thawing method must be adjusted to the food and application in order to retain the best possible product quality.

Thawing methods:

- in the refrigerator compartment (especially suitable for animal-based foods such as fish, meat, cheese, quark)
- at room temperature (bread)
- in the microwave (food for immediate consumption or immediate preparation)
- in the oven/cooker (food for immediate consumption or immediate preparation)

Caution!

Do not refreeze thawing or thawed food. You can only refreeze the food when it has been used for a ready-to-eat meal (boiled or fried).

The frozen food can no longer be stored for the maximum duration.



Defrosting

Refrigerator compartment

While the refrigerating unit is running, condensation droplets or frost form on the rear panel. This is due to functional reasons. It is not necessary to wipe off the condensation droplets or frost. The rear panel defrosts automatically. The condensation drains off into the condensation channel.

→ Fig. 12

The condensation runs from the condensation channel to the evaporation pan where it evaporates.

Note: Keep the condensation channel and drainage hole clean so that the condensation can drain and odours do not form.

Freezer compartment

The fully automatic NoFrost system ensures that the freezer compartment remains free of ice. Defrosting is no longer required.



Cleaning

Caution!

Avoid damaging the appliance and the fittings.

- Do not use abrasive, chloride or acidic cleaning agents or solvents.
- Do not use scouring or abrasive sponges.
The metallic surfaces may corrode.
- Never clean the shelves or containers in the dishwasher.
The parts may become deformed.

Proceed as follows:

1. Switch off the appliance.
2. Pull out the mains plug or switch off the fuse.
3. Take out the food and store in a cool location.
If present: place ice pack on the food.
4. If present: wait until the layer of frost has thawed.
5. Clean the appliance with a soft cloth, lukewarm water and a little pH-neutral washing-up liquid.

Caution!

The rinsing water must not run into the light or through the drainage hole into the evaporation area.

6. Wipe door seal with clear water and dry thoroughly with a cloth.
7. Reconnect and switch on appliance and put in food.

Cleaning the equipment

To clean, take the variable parts out of the appliance.

→ "Interior fittings" on page 31

Condensation channel

→ Fig. 12

Regularly clean the condensation channel and drainage hole with a cotton bud or similar implement to ensure that the condensation can drain.

Shelf above the vegetable container

→ Fig. 13

1. Pull out vegetable container.
2. Take out shelf and dismantle to clean.

Odours

If you experience unpleasant odours:

1. Switch off the appliance with the On/Off button ①.
2. Take all food out of the appliance.
3. Clean the inside. → "Cleaning" on page 39
4. Clean all packages.
5. Seal strong smelling food in order to avoid odours from forming.
6. Switch the appliance on again.
7. Store food in the appliance.
8. Check whether the formation of odours is still occurring after 24 hours.



Lighting

Your appliance features a maintenance-free LED light.

Only customer service or authorised technicians may repair the light.



Noises

Normal noises

Droning: A motor is running, e.g. refrigerating unit, fan.

Bubbling, buzzing or gurgling: Refrigerant is flowing through the tubes.

Clicking: Motor, switches or solenoid valves are switching on and off.

Cracking: Automatic thawing successful.

Preventing noises

Appliance is not level: Align appliance using a spirit level. If required, place a little packing underneath.

Containers, shelves or storage compartments wobble or stick: Check the removable fittings and re-insert if required.

Bottles or receptacles are touching each other: Move bottles or receptacles away from each other.

Faults – what to do?

Before you call customer service, use this table to check whether you can rectify the fault yourself.

Temperature differs greatly from the set value.

Switch off appliance for 5 minutes.
 → *"Switching off and disconnecting the appliance" on page 32*
 If the temperature is too warm, check temperature again after a couple of hours.
 If the temperature is too cold, check temperature again on the following day.

Displays do not illuminate.

The mains plug has not been inserted properly.	Connect the mains plug.
The fuse has tripped.	Check the fuses.
The power has failed.	Check whether the power is on.

Display indicates "E...".

Electronics have detected a fault.	Call the customer service. → <i>"Customer service" on page 43</i>
------------------------------------	--

A warning signal sounds and button alarm is lit

	Press the alarm button. Alarm is switched off.
Appliance door is open.	Close the appliance door.
Ventilation openings have been covered.	Clear ventilation openings.
Large quantities of fresh food were placed in the appliance.	Do not exceed max. freezing capacity.

Display flashes, warning signal sounds and button alarm is lit.

	Press the alarm button. Alarm is switched off.
Appliance door is open.	Close the appliance door.
Ventilation openings have been covered.	Clear ventilation openings.
Large quantities of fresh food were placed in the appliance.	Do not exceed max. freezing capacity.

en Faults – what to do?

Display flashes.

The temperature in the freezer compartment was too warm.

When button **alarm** has been pressed, the warmest temperature reached in the freezer compartment is displayed for 5 seconds. Press the **alarm** button. The display stops flashing.

Appliance is not cooling, display and light are lit.

Demo mode switched on.

Hold down button **alarm** for 10 seconds until an acknowledgement signal sounds. Wait and check whether the appliance is cooling.



Customer service

If you are unable to rectify the fault, please contact our customer service. We will always find an appropriate solution in order to avoid unnecessary visits by engineers.

The contact information for your nearest customer service can be found here or on the enclosed customer service list.

When calling, please state the product number (E-Nr.) and the production number (FD) which can be found on the rating plate.

→ *"Getting to know your appliance" on page 30*

Trust the expertise of the

manufacturer. You can therefore be sure that the repair is carried out by trained service technicians who carry original spare parts for your domestic appliances.

Appliance self-test

Your appliance features a self-test programme which displays the fault which your customer service can rectify.

1. Switch off the appliance and wait 5 minutes.
2. Switch on the appliance.
3. Within the first 10 seconds after switching on the appliance, press and hold down button **super** freezer compartment for 3–5 seconds. The self-test starts, a continuous sound is heard.

- If a signal sounds twice at the end of the self-test: Your appliance is in working order.
- If button **super** freezer compartment flashes for 10 seconds and 5 signals sound: Inform customer service.

When the programme has ended, the appliance switches over to normal operation.

Repair order and advice on faults


Contact information for all countries can be found on the enclosed customer service list.








GB	0344 892 8999	Calls charged at local or mobile rate.
IE	01450 2655	0.03 € per minute at peak. Off peak 0.0088 € per minute.
US	866 447 4363	toll-free

Guarantee

Detailed information on the warranty period and warranty conditions in your country are available from your customer service, your dealer and on our website.

fr Table des matières

 Consignes de sécurité	46	 Présentation de l'appareil	54
À propos de cette notice	46	Appareil	54
Risque d'explosion	46	Éléments de commande	54
Risque d'électrocution	46	Équipement	55
Risque d'engelures provoquées par le froid	47	 Utilisation de l'appareil	56
Risque de blessure	47	Mettre l'appareil sous tension	56
Risques dus au fluide frigorigène	47	Arrêt et remisage de l'appareil	56
Évitez des risques pour les enfants et les personnes en danger :	48	Régler la température	57
Dégâts matériels	48	Super-réfrigération	57
Poids	48	Supercongélation	58
Prescriptions-d'hygiène- alimentaire	49	Mode Vacances	58
 Conformité d'utilisation	49	 Alarme	58
 Protection de l'environnement	50	Alarme de porte	58
Emballage	50	Alarme de température	59
Appareil usagé	50	 Compartment réfrigérateur	59
 Installation et branchement	50	Consignes de rangement	59
Étendue des fournitures	50	Tenez compte des différentes zones froides dans le compartment réfrigérateur	60
Données techniques	51	Bac à légumes avec régulateur d'humidité	60
Installer l'appareil	51	 Compartment congélateur	60
Profondeur de niche	51	Capacité de congélation maximale	61
Installation side-by-side	51	Utiliser l'intégralité du volume de congélation	61
Economies d'énergie	52	Achats de produits surgelés	62
Avant la première utilisation	53	Attention lors de rangement	62
Raccordement électrique	53	Congélation de produits frais	62
		Décongélation des produits	63

 Dégivrer l'appareil	64
Compartiment réfrigérateur	64
Compartiment congélateur	64
 Nettoyage	64
Nettoyage des accessoires	65
 Odeurs	65
 Éclairage.	65
 Bruits	65
Bruits normaux	65
Éviter la génération de bruits	65
 Dérangements, Que faire si ...	66
 Service après-vente.	68
Autodiagnostic de l'appareil	68
Conseils et réparations.	68
Garantie	68

Consignes de sécurité

Cet appareil est conforme aux dispositions de sécurité applicables aux appareils électriques et il est déparasité.

Le circuit frigorifique a subi un contrôle d'étanchéité.

À propos de cette notice

- Veuillez lire et respecter le contenu de cette notice d'utilisation et de montage. Elle contiennent des remarques importantes concernant l'installation, l'utilisation et l'entretien de l'appareil.
- Le fabricant décline toute responsabilité si vous ne tenez pas compte des remarques et avertissements figurant dans la notice de montage et celle d'utilisation.
- Veuillez conserver tous ces documents en vue d'une réutilisation ultérieure ou pour le cas où l'appareil changerait de propriétaire.

Risque d'explosion

- N'utilisez pas d'appareils électriques à l'intérieur de l'appareil (par ex. appareils de chauffage, machine à glaçons).

- Ne stockez dans l'appareil aucun produit contenant des gaz propulseurs combustibles (bombes aérosols par exemple) et aucune substance explosive.
- Stockez les boissons fortement alcoolisées en position verticale dans des récipients bien fermés.

Risque d'électrocution

Les installations et réparations inexpertes peuvent engendrer des risques considérables pour l'utilisateur.

- Si le cordon d'alimentation est endommagé : Débranchez immédiatement l'appareil du secteur.
- Ne confiez la réparation qu'au fabricant, au service après-vente ou à une personne présentant une qualification équivalente.
- N'utilisez que des pièces de rechange d'origine venant du fabricant.
Le fabricant garantit que ces pièces d'origine remplissent les exigences de sécurité.
- S'il faut allonger le cordon de raccordement au secteur avec un prolongateur, procurez-vous-le exclusivement auprès du service après-vente.

Risque d'engelures provoquées par le froid

- Ne portez jamais des produits surgelés à la bouche immédiatement après les avoir sortis du compartiment congélateur.
- Évitez tout contact prolongé de la peau avec le produit congelé, la glace et les tubulures présents dans le compartiment congélateur.

Risque de blessure

Les récipients contenant des boissons gazeuses risquent d'éclater.

Dans le compartiment congélateur, ne rangez jamais de boissons gazeuses.

Risques dus au fluide frigorigène

Dans les tubulures du circuit frigorifique circule une petite quantité de R600a, un fluide frigorigène respectueux de l'environnement mais combustible. Il n'abîme pas la couche d'ozone et n'accroît pas l'effet de serre. Le fluide frigorigène risque en fuyant de blesser les yeux ou de s'enflammer.

- Ne pas endommager les tubulures.

Si les tubulures ont été endommagées :

- Éloignez l'appareil de toute flamme nue ou source d'inflammation.
- Aérez la pièce.
- Éteignez l'appareil puis débranchez-le.
- Appeler le service après-vente.

Évitez des risques pour les enfants et les personnes en danger :

Personnes à risques :

- les enfants,
- les personnes présentant un handicap physique, psychique ou sensoriel,
- les personnes qui ne savent pas suffisamment comment utiliser l'appareil de manière sûre.

Mesures :

- Assurez-vous que les enfants et les personnes à risques ont bien compris la nature des dangers.
- Une personne responsable de la sécurité doit surveiller ou guider les enfants et les personnes en danger lorsqu'elles se trouvent près de l'appareil.
- Ne permettez l'utilisation de l'appareil qu'aux enfants à partir de 8 ans.
- Surveillez les enfants pendant le nettoyage et la maintenance.
- Ne jamais laisser des enfants jouer avec l'appareil.

Risque d'étouffement

- Appareils équipés d'une serrure : rangez la clé hors de portée des enfants.
- Ne permettez jamais aux enfants de jouer avec l'emballage et ses pièces constitutives.

Dégâts matériels

Pour éviter des dégâts matériels :

- Ne vous servez jamais du socle, des glissières ou des portes comme marchepieds et ne vous appuyez jamais dessus.
- Veillez à ce que les pièces en matière plastique et les joints de porte soient exempts d'huile et de graisse.
- Pour débrancher, ne saisissez que la fiche mâle, pas le cordon de branchement.

Poids

Rappelez-vous pendant le transport et l'installation de l'appareil que ce dernier peut être très lourd.

→ "*Lieu d'installation*"
à la page 51

Prescriptions-d'hygiène-alimentaire

Conformément à la réglementation française visant à empêcher la présence de listeria dans le compartiment réfrigérateur, nous vous remercions de respecter les consignes suivantes :

- Nettoyez fréquemment le compartiment intérieur du réfrigérateur à l'aide d'un détergent non agressif, ne provoquant pas d'oxydation des pièces métalliques (utilisez par ex. de l'eau tiède additionnée d'un peu de produit à vaisselle). Ensuite, désinfectez avec de l'eau additionnée de vinaigre ou de jus de citron les surfaces que vous avez préalablement nettoyées, ou utilisez un produit germicide en vente dans le commerce et adapté aux réfrigérateurs (avant d'utiliser ce produit sur les pièces métalliques, faites un test de compatibilité à un endroit peu visible).
- Enlevez les emballages commerciaux avant de mettre les produits alimentaires dans le compartiment réfrigérateur (par ex. le carton qui réunit les pots de yaourt).

- Pour éviter toute contamination entre des produits alimentaires de nature différente, rangez-les bien séparés les uns des autres, bien emballés ou rangés dans des récipients à couvercle.
- Avant de préparer des plats et de saisir des produits alimentaires, lavez-vous les mains. Avant de préparer d'autres plats, lavez-vous à nouveau les mains. Lavez-les encore une fois avant de prendre un repas.
- Lavez les ustensiles de cuisine dont vous venez de vous servir avant de les réutiliser (cuillère en bois, planche de découpe, couteau de cuisine, etc.).



Conformité d'utilisation

Utilisez cet appareil

- Uniquement pour réfrigérer et congeler des produits alimentaires, et pour préparer de la glace.
- Uniquement dans un foyer et dans l'environnement domestique.
- Uniquement en conformité avec la présente notice d'utilisation.

Cet appareil est conçu pour une utilisation jusqu'à une altitude maximale de 2 000 m.



Protection de l'environnement

Emballage

Tous les matériaux sont compatibles avec l'environnement et recyclables :

- Éliminer l'emballage dans le respect de l'environnement.
- Veuillez vous informer sur les circuits d'élimination auprès de votre revendeur ou de l'administration publique.

Appareil usagé

Leur élimination dans le respect de l'environnement permet d'en récupérer de précieuses matières premières.



Mise en garde

Les enfants risquent de s'enfermer dans l'appareil et de s'asphyxier. !

- Pour compliquer la pénétration des enfants dans l'appareil, ne retirez pas les clayettes et les bacs.
- Éloignez les enfants de l'appareil qui a cessé de servir.

Attention !

Le fluide frigorigène et des gaz nocifs peuvent se dégager.

Veillez à ne pas endommager les tubulures du circuit frigorifique et l'isolant.

1. Débrancher la fiche mâle de la prise de courant.
2. Tranchez le cordon de raccordement au secteur.
3. Faites éliminer l'appareil professionnellement.



Cet appareil est marqué selon la directive européenne 2012/19/UE relative aux appareils électriques et électroniques usagés (waste electrical and electronic equipment - WEEE).

La directive définit le cadre pour une reprise et une récupération des appareils usagés applicables dans les pays de la CE.



Installation et branchement

Étendue des fournitures

Après avoir déballé, vérifiez toutes les pièces pour détecter d'éventuels dégâts dus au transport.

En cas de réclamation, veuillez vous adresser au revendeur auprès duquel vous avez acquis l'appareil ou à notre service après-vente.

→ "Service après-vente" à la page 68

La livraison comprend les pièces suivantes :

- Appareil encastrable
- Équipement (selon le modèle)
- Sachet avec visserie de montage
- Mode d'emploi
- Notice de montage
- Carnet de service après-vente
- Pièce annexe de la garantie
- Informations relatives à la consommation d'énergie et aux bruits

Données techniques

La plaque signalétique mentionne le fluide frigorigène, la contenance utile ainsi que d'autres indications.

→ "Présentation de l'appareil"
à la page 54

Installer l'appareil

Lieu d'installation

Plus l'appareil contient du fluide réfrigérant et plus grande doit être la pièce dans laquelle il se trouve. Dans les pièces trop petites, un mélange gaz-air inflammable peut se former en cas de fuite.

Comptez 1 m³ de volume minimum de la pièce pour 8 g de fluide réfrigérant. La quantité de fluide présente dans l'appareil est indiquée sur la plaque signalétique située à l'intérieur de ce dernier.

→ "Présentation de l'appareil"
à la page 54

Selon le modèle, le poids de l'appareil peut atteindre 75 kg.

Température ambiante admissible

La température ambiante admissible dépend de la catégorie climatique de l'appareil.

Des indications sur la classe climatique se trouvent sur la plaque signalétique.

→ "Présentation de l'appareil"
à la page 54

Catégorie climatique	Température ambiante admissible
SN	+10 °C ... 32°C
N	+16 °C ... 32°C
ST	+16 °C ... 38 °C
T	+16 °C ... 43 °C

L'appareil est entièrement opérationnel dans la plage de température ambiante admissible.

Si un appareil de la catégorie climatique SN est utilisé à des températures ambiantes plus basses, il n'est pas possible d'exclure que l'appareil s'endommage jusqu'à une température de +5 °C.

Profondeur de niche

Une profondeur de niche de 56 cm est recommandée pour cet appareil. Si la niche est moins profonde (profondeur minimum = 55 cm), la consommation d'énergie augmente légèrement.

Installation side-by-side

Une installation côte-à-côte des appareils n'est autorisée qu'avec un écartement de 15 cm minimum.

Economies d'énergie

Si vous suivez les instructions suivantes, votre appareil consommera moins d'énergie.

Remarque : L'agencement des pièces d'équipement n'a aucune influence sur la consommation d'énergie de l'appareil.

Installer l'appareil

Protégez l'appareil contre l'ensoleillement direct.

En présence de températures ambiantes assez basses, l'appareil doit réfrigérer moins souvent et il consomme donc moins de courant.

Installez l'appareil à la plus grande distance possible d'un radiateur, d'une cuisinière et d'autres sources de chaleur.

3 cm par rapport aux cuisinières électriques ou à gaz.

30 cm par rapport à un appareil de chauffage au fuel ou au charbon.

Remarque : Si ce n'est pas possible, il faut installer une plaque isolante entre l'appareil et la source de chaleur.

Choisissez un lieu d'installation où règne une température ambiante d'environ 20 °C.

Utilisez une cavité de 56 cm de profondeur.

L'air au contact de la paroi arrière de l'appareil ne s'échauffe pas aussi fortement. L'appareil consomme moins de courant si l'air chaud peut s'échapper.

Attention !

Risque de brûlures !

Certaines pièces de l'appareil deviennent très chaudes en service. Le fait de toucher ces pièces peut provoquer des brûlures.

Ne recouvrez et ne bouchez pas les orifices d'aération.

Aérez quotidiennement la pièce.

Utilisation de l'appareil

N'ouvrez la porte de l'appareil que brièvement.

L'air dans l'appareil ne s'échauffe pas aussi fortement. L'appareil doit réfrigérer plus rarement et consomme de la sorte moins d'électricité.

Transportez les produits alimentaires achetés dans un sac isotherme et rangez-les rapidement dans l'appareil.

Attendez que les plats chauds aient refroidi avant de les ranger dans le compartiment congélateur !

Pour décongeler les produits congelés, rangez-les dans le compartiment réfrigérateur pour profiter du froid des produits congelés.

Utilisation de l'appareil

Laissez toujours un peu de place entre les produits alimentaires et la paroi arrière.	L'air peut circuler de cette manière et l'humidité de l'air demeure constante. L'appareil doit réfrigérer plus rarement et consomme de la sorte moins d'électricité.
Emballer hermétiquement les produits alimentaires.	
Une fois par an, passez l'aspirateur au dos de l'appareil.	L'air au contact de la paroi arrière de l'appareil ne s'échauffe pas aussi fortement. L'appareil consomme moins de courant si l'air chaud peut s'échapper.
Ne recouvrez et ne bouchez pas les orifices d'aération.	

Avant la première utilisation

1. Retirez la documentation informative et les rubans adhésifs ainsi que la feuille protectrice.
2. Nettoyez l'appareil.
→ "Nettoyage" à la page 64

Raccordement électrique

Attention !

Ne raccordez pas l'appareil à une fiche électronique d'économie d'énergie.

Remarque : Vous pouvez raccorder l'appareil à des onduleurs pilotés par le réseau et pilotés en onde sinusoïdale. Les onduleurs pilotés par le réseau s'utilisent sur les installations photovoltaïques directement raccordées au réseau public d'électricité. Dans les solutions en îlot, vous devrez utiliser des onduleurs pilotés en onde sinusoïdale. Les solutions en îlot, par exemple sur les bateaux ou les refuges de montage, n'ont pas de raccordement direct au réseau public d'électricité.

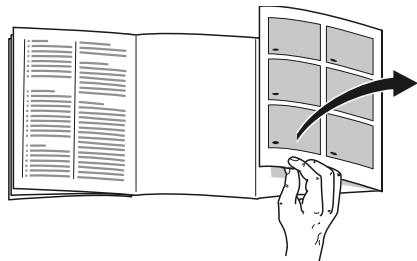
1. Après l'installation de l'appareil, attendez au moins 1 heure avant de le raccorder car cela empêche d'endommager le compresseur.
2. Raccordez l'appareil via une prise femelle réglementairement installée. La prise doit répondre aux spécifications suivantes :

Prise avec	220 V ... 240 V
Fil de terre	50 Hz
Fusible	10 A ... 16 A

 Hors d'Europe : Vérifiez si le paramétrage du courant indiqué pour l'appareil correspond à celui offert par le secteur dans votre localité. Les indications se trouvent sur la plaque signalétique.
→ "Présentation de l'appareil" à la page 54
3. Raccordez l'appareil à une prise proche de lui. Cette prise doit rester accessible même après avoir installé l'appareil.

Présentation de l'appareil

Dépliez le volet illustré situé à la dernière page. Selon l'équipement, des différences sont possibles entre l'appareil et les illustrations.



Appareil

→ Fig. **1**

* Selon le modèle.

- A** Compartiment réfrigérateur
- B** Compartiment congélateur

- 1**...**9** Eléments de commande
- 10** Éclairage
- 11** Clayette coulissante
- 12** Bac à légumes avec régulateur d'humidité
- 13** Plaque signalétique
- 14*** Bac à baies
- 15** Calendrier de congélation
- 16** Bac à produits congelés
- 17** Casier à beurre et à fromage
- 18*** Rangement Vario
- 19** Clayette à grandes bouteilles

Éléments de commande

→ Fig. **2**

- 1** Touche **Ⓚ**
Allume ou éteint l'appareil.
- 2** Touche **super** compartiment congélateur
Allume ou éteint la supercongélation.
- 3** Touche **-/+** compartiment congélateur
Règle la température du compartiment congélateur.
- 4** Affichage de la température dans le compartiment congélateur
Affiche la température réglée en °C.
- 5** Touche **alarm**
Éteint l'alarme sonore.
- 6** Touche **holiday**
Allume ou éteint le mode Vacances.
- 7** Touche **-/+** compartiment réfrigérateur
Règle la température du compartiment réfrigérateur.
- 8** Affichage de la température du compartiment réfrigérateur
Affiche la température réglée en °C.
- 9** Touche **super** compartiment réfrigérateur
Allume ou éteint la superréfrigération.

Équipement

(selon le modèle)

Clayette

→ Fig. **3**

Vous pouvez varier la position des clayettes :

- Tirez la clayette à vous et sortez-la.

Clayette rétractable (Vario)

→ Fig. **4**

Vous pouvez ranger de produits hauts à réfrigérer (par exemple verseuses ou bouteilles) :

- Retirez la partie avant de la clayette et poussez-la sous la partie arrière.

Clayette coulissante

→ Fig. **5**

Vous pouvez améliorer la visibilité :

- Tirez la clayette à vous.

Vous pouvez sortir entièrement la clayette :

1. Appuyez longuement sur les deux boutons sous la clayette.
2. Tirez la clayette à vous, abaissez-la et faites-la basculer latéralement pour l'extraire.

Récipient

→ Fig. **6**

Vous pouvez retirer le bac :

- Tirez le bac à vous jusqu'à la butée, soulevez-le à l'avant puis extrayez-le.

Rangement

→ Fig. **7**

Vous pouvez retirer le rangement :

- Soulevez le rangement et retirez-le.

Rangement Vario

→ Fig. **8**

Vous pouvez placer de grandes bouteilles dans le rangement inférieur :

- Déplacez le rangement vers la droite ou la gauche.

Porte-bouteilles

→ Fig. **9**

Lorsque vous ouvrez et fermez la porte :

- Le porte-bouteille empêche les bouteilles de se renverser.

Calendrier de congélation

→ Fig. **11**/[15]

Le calendrier de congélation indique la durée maximale de stockage, en mois, à une température permanente de -18°C .

Bac à glaçons

Vous pouvez préparer des glaçons :

1. Remplissez le bac à glaçons aux 3/4 avec de l'eau, puis placez-le dans le compartiment congélateur.

Remarque : Si le bac est resté collé dans le compartiment congélateur, n'utilisez qu'un instrument émoussé pour le décoller (un manche de cuiller par ex.).
2. Pour enlever les glaçons du bac, passez-le brièvement sous l'eau du robinet ou déformez légèrement le bac.

Accumulateur de froid

En cas de panne de courant ou de dérangement :

- L'accumulateur de froid retarde le réchauffement des produits congelés rangés.

Remarque : La durée maximale de stockage est maximale si vous placez l'accumulateur de froid sur les produits alimentaires situés dans le compartiment le plus haut.

Vous pouvez sortir l'accumulateur de froid pour maintenir temporairement des produits alimentaires au frais, par exemple dans un sac isotherme.



Utilisation de l'appareil

Mettre l'appareil sous tension

1. Appuyez sur la touche ①.
L'appareil commence à réfrigérer.
L'alarme sonore, l'affichage clignotant de température du compartiment congélateur et l'allumage de la touche **alarm** indiquent que le compartiment congélateur n'est pas encore assez froid.
2. Appuyez sur la touche **alarm**.
L'alarme sonore s'éteint.
3. Réglez la température souhaitée.
→ "Réglage la température"
à la page 57

Remarques concernant le fonctionnement de l'appareil

- Après son allumage, l'appareil peut avoir besoin de plusieurs heures pour atteindre les températures réglées. Ne rangez pas de produits alimentaires tant que la température choisie n'est pas atteinte.
- Grâce au système NoFrost entièrement automatique, le compartiment congélateur ne se couvre pas de givre.
Il n'est pas nécessaire de dégivrer.
- L'appareil chauffe légèrement une partie de ses surfaces frontales pour empêcher une condensation d'eau dans la zone du joint de porte.
- Si la porte du compartiment congélateur ne se laisse pas immédiatement rouvrir après l'avoir fermée, attendez un moment pour laisser à la dépression régnant dans le compartiment le temps de se résorber.

Arrêt et remisage de l'appareil

Éteindre l'appareil

- Appuyez sur la touche ①.
L'appareil ne réfrigère plus.

Remisage de l'appareil

Si l'appareil doit rester longtemps hors service :

1. Appuyez sur la touche ①.
L'appareil ne réfrigère plus.
2. Débranchez la fiche de la prise ou ramenez le disjoncteur en position éteinte.
3. Nettoyez l'appareil.
4. Laissez l'appareil ouvert.

Régler la température

Température recommandée

Compartiment réfrigérateur : +4 °C
 Compartiment congélateur : -18 °C

Compartiment réfrigérateur

- Appuyez sur la touche **-/+** répétitivement jusqu'à ce que la température souhaitée s'affiche.

Compartiment congélateur

- Appuyez sur la touche **-/+** répétitivement jusqu'à ce que la température souhaitée s'affiche.

Autocollant OK

(selon le modèle)

Avec l'autocollant **OK**, vous pouvez vérifier si la température dans le compartiment congélateur descend jusqu'à +4 °C ou plus bas.

Si l'autocollant n'affiche pas **OK**, abaissez progressivement la température.

Après la mise en service de l'appareil, ce dernier peut nécessiter jusqu'à 12 heures pour atteindre la température réglée.

Réglage correct



Super-réfrigération

Pendant la super-réfrigération, le compartiment réfrigérateur refroidit au maximum.

Enclenchez la super-réfrigération par ex. dans les cas suivants :

- avant de ranger de grandes quantités d'aliments
- pour refroidir rapidement des boissons

Remarque : Si vous avez activé la super-réfrigération, l'appareil peut fonctionner plus bruyamment.

Au bout de 15 heures, l'appareil revient en service normal.

Allumer / Éteindre la super-réfrigération:

- Appuyer sur la touche **super**. Le voyant de la touche est allumé si vous avez activé la super-réfrigération.

Supercongélation

Pendant la supercongélation, le compartiment congélateur refroidit au maximum.

Enclenchez la supercongélation par ex. dans les cas suivants :

- Pour congeler les produits alimentaires rapidement à cœur :
- 4 à 6 heures avant de ranger 2 kg de produits alimentaires ou plus
- pour profiter de la capacité de congélation maximale
→ "*Capacité de congélation maximale*" à la page 61

Remarque : Si vous avez activé la supercongélation, l'appareil peut fonctionner plus bruyamment.

Au bout de 2 jours et 1/2 environ, l'appareil revient en service normal.

Allumer / Éteindre la supercongélation:

- Appuyer sur la touche **super**.
Le voyant de la touche est allumé si vous avez activé la supercongélation.

Mode Vacances

En cas d'absence prolongée, vous pouvez commuter l'appareil sur le mode Vacances, économe en énergie lui aussi.

La température du compartiment réfrigérateur commute automatiquement sur +14 °C.

Pendant cette période, ne rangez pas de produits alimentaires dans le compartiment réfrigérateur.

La température dans le compartiment congélateur reste inchangée.

Allumer / Éteindre le mode Vacances :

- Appuyez sur la touche **holiday**.
Une fois le mode Vacances activé, la touche est allumée et l'indicateur de température du compartiment réfrigérateur n'affiche plus de température.



Alarme

Alarme de porte

L'alarme relative à la porte (signal sonore permanent) s'active si la porte de l'appareil est restée ouverte plus d'une minute.

- Fermez la porte ou appuyez sur la touche **alarm**.
L'alarme sonore s'éteint.

Alarme de température

Si la température monte trop dans le compartiment congélateur, l'alarme de température s'allume (sonorité intermittente).

Attention ! Pendant la décongélation, des bactéries peuvent apparaître et les produits congelés s'abîmer.

Ne remettez pas à congeler des produits alimentaires partiellement ou entièrement décongelés.

Ne recongelez qu'après avoir les avoir fait cuire ou rôtir. N'utilisez pas la durée de conservation dans son intégralité.

Remarque : L'alarme peut s'activer dans les cas suivants, sans qu'il y ait de risque pour les produits congelés :

- Pendant l'entrée en service de l'appareil.
- Rangement de grandes quantités de produits alimentaires frais.
- La porte du compartiment congélateur est restée trop longtemps ouverte.

Pour afficher la température la plus élevée qui a régné et pour éteindre l'alarme sonore :

- Appuyez sur la touche **alarm**. La température la plus élevée qui a régné dans le compartiment congélateur s'affiche brièvement. Ensuite s'affiche à nouveau la température qui a été réglée. A partir de ce moment-là, l'appareil recommence à déterminer et enregistrer la température la plus élevée.

Remarque : La touche **alarm** s'allume jusqu'à ce que la température réglée soit à nouveau atteinte.

Compartiment réfrigérateur

Le compartiment réfrigérateur convient pour conserver la viande, la charcuterie, le poisson, les produits laitiers, les œufs, les plats précuisinés et les pâtisseries.

La température est réglable entre +2 °C ... +8 °C.

En raison du stockage au froid, vous pouvez aussi ranger des denrées très périssables à court et moyen terme. Plus la température choisie est basse et plus les processus enzymatiques et chimiques ainsi que la détérioration par des micro-organismes sont lents. Une température de +4 °C ou inférieure garantit un maintien au frais optimal ainsi que la sécurité des produits alimentaires stockés.

Consignes de rangement

- Rangez les produits alimentaires frais et intacts. Ils conserveront ainsi plus longtemps leur qualité et leur fraîcheur.
- Produits tout prêts et liquides conditionnés : respectez la date de conservation minimum ou la date de consommation indiquée par le fabricant.
- Pour préserver l'arôme, la teinte et la fraîcheur, rangez les produits alimentaires bien emballés ou couverts. Vous évitez ainsi les communications d'odeurs et que les pièces en plastique se colorent.
- Attendez que les produits alimentaires chauds et les boissons aient refroidi avant de les mettre dans le compartiment réfrigérateur.

Tenez compte des différentes zones froides dans le compartiment réfrigérateur

L'air circulant dans le compartiment réfrigérateur fait que des zones différemment froides apparaissent.

La zone la plus froide

La zone la plus froide est située entre la flèche imprimée sur le côté et la clayette située en dessous.

→ Fig. 10

Remarque : Rangez les produits alimentaires délicats dans la zone la plus froide (par ex. le poisson, la charcuterie et la viande).

Zone la moins froide

La zone la moins froide se trouve complètement en haut, contre la porte.

Remarque : Rangez dans la zone la moins froide par ex. le fromage dur et le beurre. Le fromage peut continuer de développer son arôme et le beurre demeure tartinable.

Bac à légumes avec régulateur d'humidité

→ Fig. 11

Le bac à légumes est l'endroit optimal où stocker les fruits et légumes frais. Le régulateur d'humidité et un joint spécial vous permettent d'ajuster l'humidité de l'air dans le bac à légumes. Les fruits et légumes frais se conservent ainsi jusqu'à deux fois plus longtemps qu'avec un mode de rangement conventionnel.

Vous pouvez adapter l'humidité de l'air régnant dans le bac à légumes en fonction de la nature et de la quantité des produits à ranger :

- Fruits principalement et appareil très rempli – Réglez l'appareil sur une humidité de l'air moins élevée
- Légumes principalement et appareil rempli de produits différents ou faiblement rempli – Réglez l'appareil sur une humidité de l'air plus élevée

Remarques

- Il est recommandé de ranger les fruits (par exemple ananas, bananes, papayes, agrumes) et légumes (par exemple les aubergines, concombres, courgettes, poivrons, tomates et pommes de terre) qui craignent le froid hors du réfrigérateur à des températures entre +8 °C à +12 °C pour en préserver optimalment la qualité et l'arôme.
- Suivant la quantité et la nature des produits stockés, de l'eau peu se condenser dans le bac à légumes. Retirez l'eau condensée avec un essuie-tout sec et ajustez l'humidité de l'air dans le bac à légumes via le régulateur d'humidité.



Compartiment congélateur

Le compartiment congélateur convient pour ceci :

- pour stocker des produits surgelés
- pour préparation de glaçons
- pour congeler des produits alimentaires

La température est réglable entre -16 °C ... -24 °C.

La congélation vous permet de stocker longtemps les denrées périssables sans pertes notables de qualité vu que les basses températures ralentissent fortement la détérioration ou la stoppent. L'aspect, l'arôme et l'ensemble des ingrédients demeurent préservés dans leur très large majorité.

La température de stockage à long terme des produits alimentaires doit être de $-18\text{ }^{\circ}\text{C}$ ou encore plus basses.

Le temps nécessaire pour permettre aux produits frais rangés au congélateur de congeler à cœur dépend des facteurs suivants :

- Température réglée
- Nature du produit alimentaire
- Degré de remplissage du compartiment congélation
- Quantité et type de stockage

Capacité de congélation maximale

La capacité maximale de congélation indique quelle quantité d'aliments l'appareil peut congeler à cœur en 24 heures.

Sur la plaque signalétique, vous trouverez des indications concernant la capacité de congélation maximale.

→ *"Présentation de l'appareil"*
à la page 54

Pour profiter de la capacité de congélation maximale, allumez la supercongélation 24 heures avant de ranger des produits frais.

Conditions préalables pour une capacité de congélation maximale

1. 24 heures environ avant de ranger des produits frais : allumez la supercongélation.
→ *"Supercongélation"* à la page 58
2. Retirez le récipient du compartiment congélateur et déposez les produits alimentaires directement sur les clayettes et le fond du compartiment congélateur.
3. Commencez par garnir le compartiment supérieur avec des produits alimentaires. C'est là qu'ils seront congelés à cœur le plus rapidement.
4. Si le compartiment supérieur ne suffit pas, stockez la quantité restante dans le compartiment situé en dessous, en commençant du côté avant droit.
5. Faites congeler les produits alimentaires frais le plus près possible des parois latérales.

Utiliser l'intégralité du volume de congélation

Pour loger la quantité maximale de produits congelés :

- retirez toutes les pièces d'équipement.
- Déposez les produits alimentaires directement sur les clayettes et le fond du compartiment congélateur.

Achats de produits surgelés

- Vérifiez que l'emballage est intact.
- Ne dépassez pas la date de conservation minimum.
- La température indiquée par le thermomètre du congélateur commercial doit être égale à -18 °C ou encore plus basse.
- Utilisez de préférence un sac isotherme pour le transport puis rangez les produits le plus rapidement possible dans le compartiment congélateur.

Attention lors de rangement

- Congelez des quantités d'aliments plus importantes dans le compartiment supérieur. C'est là qu'ils seront congelés le plus vite et en douceur.
- Étalez les produits alimentaires sur une grande surface dans les compartiments ou les bacs à produits congelés.
- Veillez à ce que les produits alimentaires à congeler n'entrent pas en contact avec d'autres déjà congelés. Si nécessaire, réordonnez les produits alimentaires congelés à cœur déjà présents dans les bacs.
- Consigne importante pour que l'air circule de manière impeccable dans l'appareil : Insérez le bac à produits congelés jusqu'à la butée.

Congélation de produits frais

Pour congeler les aliments, n'utilisez que des aliments frais et d'un aspect impeccable.

Les aliments consommés cuits (y compris au four) et rôtis se prêtent mieux à la congélation que les aliments, consommés crus.

Avant la congélation, il faut soumettre les aliments à des processus de préparation différents selon la variété, pour préserver au mieux leur valeur nutritive, leur arôme et leur couleur :

- Légumes : Lavage, broyage, blanchiment.
- Fruits : Lavage, dénoyautage et éventuellement épluchage ; ajoutez le cas échéant du sucre ou de l'acide ascorbique en solution.

Vous trouverez des conseils à ce sujet dans la littérature spécialisée.

Vont au congélateur

- Pain et pâtisserie
- Poisson et fruits de mer
- Viande
- Le gibier et la volaille
- Fruits, légumes et herbes
- Les œufs sans coque
- Les produits laitiers, par ex. le fromage, le beurre et le fromage blanc
- Les plats précuisinés et restes de plats, par exemple soupes, ragoûts, viande cuite, poisson cuit, plats à base de pommes de terre, soufflés et mets sucrés

Ne vont pas au congélateur

- Variétés de légumes habituellement dégustées crues, par exemple les salades ou radis
- Œufs avec coque ou les œufs cuits durs
- Raisins
- Pommes, poires, pêches entières
- Yaourt, lait caillé, crème acidulée, crème fraîche et mayonnaise

Emballer les surgelés

La nature correcte de l'emballage et le choix du matériau conditionnent de manière déterminante la préservation de la qualité du produit, et évitent l'apparition de brûlures par le froid.

1. Placez les aliments dans l'emballage.
2. Presser pour chasser l'air.
3. Fermez hermétiquement l'emballage afin que les produits alimentaires ne perdent pas leur goût ou ne sèchent pas.
4. Indiquez sur l'emballage le contenu et la date de congélation.

Emballage adapté :

- Feuilles en plastique
- Feuilles en polyéthylène
- Feuilles d'aluminium
- Boîtes de congélation

Moyens de fermeture appropriés :

- Caoutchoucs
- Clips en plastique
- Rubans adhésifs résistants au froid

Emballage non approprié :

- Papier d'emballage
- Papier sulfurisé
- Cellophane
- Sacs-poubelles et sacs d'achat déjà utilisés

Durée de conservation du produit congelé à -18°C

Poisson, charcuterie, plats pré-cuisinés, pâtisseries :	jusqu'à 6 mois
Viande, volaille :	jusqu'à 8 mois
Fruits, légumes :	jusqu'à 12 mois

Décongélation des produits

Il faut adapter la méthode de décongélation au produit alimentaire concerné et au but d'utilisation afin de préserver au mieux la qualité du produit.

Méthodes de décongélation :

- Dans le compartiment réfrigérateur (convient particulièrement aux denrées d'origine animale comme le poisson, la viande, le fromage et le fromage blanc)
- À la température ambiante (pain)
- Au micro-ondes (produits alimentaires destinés à une consommation ou une préparation immédiate)
- Four / cuisinière (produits alimentaires destinés à une consommation ou une préparation immédiate)

Attention !

Ne remettez pas à congeler des produits alimentaires partiellement ou entièrement décongelés. Vous ne pouvez recongeler qu'après avoir transformé la denrée en plat prêt à déguster (plat cuit au four compris). N'utilisez plus intégralement la durée maximale de conservation du produit congelé.



Dégivrer l'appareil

Compartment réfrigérateur

Pendant que le groupe frigorifique fonctionne, des gouttelettes d'eau de condensation ou du givre se forment contre la paroi arrière. Ce phénomène est le résultat du fonctionnement de l'appareil. Vous n'avez pas besoin d'essuyer les gouttes d'eau de dégivrage ou le givre. La paroi arrière se dégivre automatiquement. L'eau du dégivrage s'écoule par la rigole d'écoulement à cet effet.

→ Fig. 12

De la rigole, l'eau de dégivrage se rend dans le bac d'évaporation d'où elle s'évapore.

Remarque : Maintenez la rigole d'eau de dégivrage et l'orifice d'écoulement propres afin que l'eau de dégivrage puisse s'écouler librement et d'éviter toute apparition d'odeur.

Compartment congélateur

Grâce au système NoFrost entièrement automatique, le compartiment congélateur ne se couvre pas de givre. Il n'est plus nécessaire de dégivrer.



Nettoyage

Attention !

Évitez d'endommager l'appareil et ses pièces d'équipement.

- N'utilisez aucun produit de nettoyage contenant du sable, du chlorure ou de l'acide, ni aucun solvant.
- N'utilisez jamais d'éponges abrasives ou susceptibles de rayer. De la corrosion peut apparaître sur les surfaces métalliques.
- Ne nettoyez jamais les clayettes et les bacs au lave-vaisselle. Ces pièces pourraient se déformer !

Procédez comme suit :

1. Mettre l'appareil hors tension.
2. Débranchez la fiche de la prise ou ramenez le disjoncteur en position éteinte.
3. Sortez les produits alimentaires et rangez-les dans un endroit frais. Si présent : Déposez l'accumulateur de froid sur les produits alimentaires.
4. Si présente : Attendez que la couche de givre ait fondu.
5. Ne nettoyez l'appareil qu'avec un chiffon doux, de l'eau tiède et du produit à vaisselle présentant un pH neutre.

Attention !

Veillez à ce que l'eau de rinçage ne pénètre pas dans l'éclairage et qu'elle ne gagne pas la zone d'évaporation via l'orifice d'écoulement.

6. Essayez le joint de porte avec de l'eau propre et frottez soigneusement avec un chiffon pour le sécher.
7. Rebranchez l'appareil, allumez-le et rangez les produits alimentaires.

Nettoyage des accessoires

Pour nettoyer, retirez les pièces variables de l'appareil.
→ "Équipement" à la page 55

Rigole d'écoulement de l'eau de dégivrage

→ Fig. 12

Avec un bâtonnet ouaté ou un objet similaire, nettoyez régulièrement la rigole et le trou d'écoulement afin que l'eau de dégivrage puisse s'écouler.

Rangement au dessus du bac à légumes

→ Fig. 13

1. Extrayez le bac à légumes.
2. Retirez la clayette et démontez-la pour la nettoyer.



Odeurs

Si des odeurs désagréables se manifestent :

1. Éteignez l'appareil par la touche Marche / Arrêt ①.
2. Sortez tous les produits alimentaires de l'appareil.
3. Nettoyer l'intérieur de l'appareil. → "Nettoyage" à la page 64
4. Nettoyer tous les emballages.
5. Pour empêcher l'apparition d'odeurs, mettez sous emballage hermétique les produits alimentaires qui dégagent une forte odeur.
6. Rallumez l'appareil.
7. Rangez les produits alimentaires.
8. Au bout de 24 heures, vérifiez si de nouveau des odeurs sont apparues.



Éclairage

Votre appareil est équipé d'un éclairage par LED ne demandant pas d'entretien.

Seul le service après-vente ou des spécialistes agréés sont autorisés à réparer l'éclairage.



Bruits

Bruits normaux

Bourdonnement : Un moteur tourne, par exemple le groupe frigorifique, un ventilateur.

Gargouillis, ronflement ou clapotis : Le fluide frigorigène circule dans les tuyaux.

Cliquetis : Le moteur, les interrupteurs ou les électrovannes s'allument / s'éteignent.

Craquement : le dégivrage automatique est en cours.

Éviter la génération de bruits

L'appareil ne repose pas d'aplomb : Ajustez l'appareil à l'aide d'un niveau à bulle. Si nécessaire, insérez quelque chose sous l'appareil.

Des récipients, clayettes ou rangements vacillent ou se coincent : Vérifiez les pièces d'équipement amovibles et remettez-les éventuellement en place.

Des bouteilles ou récipients se touchent : Éloignez les bouteilles ou récipients les uns des autres.

Dérangements, Que faire si ...

Avant d'appeler le service après-vente, veuillez vérifier si le tableau ci-après ne vous permet pas de supprimer le dérangement vous-même.

La température dévie fortement par rapport au réglage.

Éteignez l'appareil et laissez-le éteint 5 minutes.
→ "Arrêt et remisage de l'appareil" à la page 56
Si la température est trop élevée, vérifiez-la à nouveau au bout de quelques heures.
Si la température est trop basse, vérifiez-la à nouveau le jour suivant.

Aucun voyant ne s'allume.

Fiche mâle incorrectement branchée dans la prise de courant.

Raccordez la fiche mâle.

Fusible grillé / disjoncteur disjoncté.

Vérifiez les fusibles / disjoncteurs.

Une coupure de courant s'est produite.

Vérifiez la présence de courant.

Affichage indique E...

L'électronique a détecté un défaut.

Prévenez le service après-vente.
→ "Service après-vente" à la page 68

Une alarme sonore retentit et la touche alarm s'allume.

Appuyer sur la touche **alarm**. L'alarme est éteinte.

La porte de l'appareil est ouverte.

Fermer la porte de l'appareil.

Orifices d'entrée et de sortie d'air recouverts.

Dégagez les orifices d'entrée et de sortie d'air.

De grandes quantités de produits alimentaires frais ont été rangés.

Ne dépassez pas la capacité de congélation maximale.

Le voyant clignote, une alarme sonore retentit et la touche alarm s'allume.

Appuyer sur la touche **alarm**. L'alarme est éteinte.

La porte de l'appareil est ouverte.

Fermer la porte de l'appareil.

Orifices d'entrée et de sortie d'air recouverts.

Dégagez les orifices d'entrée et de sortie d'air.

De grandes quantités de produits alimentaires frais ont été rangés.

Ne dépassez pas la capacité de congélation maximale.

L'affichage clignote.

La température a trop monté dans le compartiment congélateur.

Après avoir appuyé sur la touche **alarm** la température la plus élevée qui a régné dans le compartiment congélateur s'affiche pendant 5 secondes. Appuyer sur la touche **alarm**. L'affichage ne clignote plus.

L'appareil ne réfrigère pas, l'affichage et l'éclairage sont allumés.

Mode Exposition activé.

Appuyez sur la touche **alarm**, pendant 10 secondes, jusqu'à ce qu'une tonalité de confirmation se fasse entendre. Attendez et vérifiez si l'appareil réfrigère.



Service après-vente

Si vous ne parvenez pas à supprimer le défaut, veuillez s.v.p. vous adresser à notre service après-vente. Nous trouverons toujours une solution adaptée, aussi afin d'éviter des déplacements inutiles du technicien.

Vous trouverez ici ou dans le répertoire du service après-vente les données permettant de contacter le service après-vente le plus proche.

Lors de l'appel, veuillez indiquer le numéro de série (E-Nr) et le numéro de fabrication (FD) que vous trouverez sur la plaque signalétique.

→ "Présentation de l'appareil"
à la page 54

Faites confiance aux compétences du fabricant. Vous vous assurez ainsi que les réparations soient réalisées par des techniciens de SAV formés à cet effet, qui disposent des pièces de rechange d'origine adaptées à vos appareils électroménagers.

Autodiagnostic de l'appareil

Votre appareil comprend un programme d'autodiagnostic affichant les défauts que votre service après-vente peut supprimer.

1. Éteignez l'appareil et attendez 5 minutes.
2. Mettre l'appareil sous tension.
3. Au cours des 10 premières secondes après l'allumage, appuyez longuement sur la touche **super** du compartiment congélateur, pendant 3 à 5 secondes. L'autodiagnostic commence et une tonalité permanente retentit.

- Si un signal retentit deux fois à la fin de l'autodiagnostic : Votre appareil est en ordre.
- Si la touche **super** du compartiment congélateur clignote pendant 10 secondes et que 5 tonalités retentissent : Prévenez le service après-vente.

Une fois le programme exécuté, l'appareil revient sur le service normal.

Conseils et réparations

Vous trouverez les coordonnées du service après-vente des différents pays dans la liste ci-jointe.

FR 01 40 10 12 00

B 070 222 142

CH 0848 840 040

Garantie

Vous recevrez des renseignements détaillés sur la durée et les conditions de la garantie dans votre pays auprès de votre service après-vente, de votre revendeur et sur notre site Internet.

it Indice

 Istruzioni di sicurezza	71	 Utilizzare l'apparecchio	80
Su questo libretto d'istruzioni	71	Accensione dell'apparecchio	80
Pericolo di esplosione	71	Spegnere e mettere fuori servizio l'apparecchio	80
Pericolo di scarica elettrica.	71	Impostazione della temperatura	80
Pericolo di ustioni da freddo.	72	Super-raffreddamento	81
Pericolo di lesioni	72	Super-congelamento	81
Pericoli da refrigerante	72	Modo Vacanza	81
Evitare pericoli a bambini e persone a rischio.	72	 Allarme	82
Danni materiali	73	Allarme porta.	82
Peso	73	Allarme temperatura	82
 Uso corretto	73	 Frigorifero	82
 Tutela dell'ambiente.	73	Tenere presente nella conservazione	83
Imballaggio	73	Considerare le zone fredde nel frigorifero	83
Apparecchio dismesso.	74	Cassetto per verdure con regolatore di umidità	83
 Installazione e allacciamento	74	 Congelatore	84
Contenuto della confezione	74	Massima capacità di congelamento	84
Dati tecnici	74	Sfruttare interamente il volume utile	84
Installazione dell'apparecchio	75	Acquisto di alimenti surgelati.	84
Profondità della nicchia	75	Tenere presente nella sistemazione	85
Installazione side-by-side	75	Congelamento di alimenti freschi	85
Risparmio energetico	76	Scongelamento di alimenti congelati	86
Prima del primo utilizzo	77		
Allacciamento elettrico	77		
 Conoscere l'apparecchio	78		
Apparecchio	78		
Elementi di comando	78		
Caratteristiche.	78		

	Sbrinamento	86
	Frigorifero	86
	Congelatore	86
	Pulizia	87
	Pulire gli elementi in dotazione all'apparecchio	87
	Odori	88
	Illuminazione	88
	Rumori	88
	Rumori normali	88
	Evitare i rumori	88
	Guasti, Che fare se?	89
	Servizio di assistenza clienti	91
	Autotest dell'apparecchio	91
	Ordine di riparazione e consulenza in caso di guasti	91
	Garanzia	91



Istruzioni di sicurezza

Questo apparecchio è conforme alle vigenti norme di sicurezza per le apparecchiature elettriche ed è schermato contro i radiodisturbi.

La tenuta ermetica del circuito refrigerante è stata sottoposta a controllo.

Su questo libretto d'istruzioni

- Leggere e osservare le istruzioni per l'uso ed il montaggio. Esse contengono importanti informazioni per l'installazione, l'uso e la manutenzione dell'apparecchio.
- Il produttore non risponde in caso di inosservanza delle istruzioni e avvertenze del libretto di istruzioni per l'uso ed il montaggio.
- Conservare tutta la documentazione per l'uso futuro e per eventuali successivi proprietari.

Pericolo di esplosione

- Non introdurre mai apparecchi elettrici all'interno di questo elettrodomestico (es. apparecchi di riscaldamento, produttori di ghiaccio elettrici).

- Non conservare nell'apparecchio prodotti contenenti gas propellenti combustibili (ad es. bombolette spray) e sostanze esplosive.
- Conservare alcool ad alta gradazione in un contenitore ermeticamente chiuso, e posto in posizione verticale.

Pericolo di scarica elettrica

Le riparazioni male eseguite possono causare all'utente pericoli e danni considerevoli.

- In caso di danni al cavo di collegamento: scollegare immediatamente l'apparecchio dalla rete.
- Fare riparare l'apparecchio solo dal produttore, dal centro di assistenza tecnica autorizzato o da altra persona dotata di uguale qualifica.
- Usare solo parti di ricambio originali. Solo con queste parti il costruttore garantisce che i requisiti di sicurezza siano soddisfatti.
- Il prolungamento del cavo elettrico di alimentazione deve essere eseguito dal centro di assistenza tecnica autorizzato.

Pericolo di ustioni da freddo

- Non mettere in bocca alimenti congelati appena presi dal congelatore.
- Evitare il contatto prolungato della pelle con prodotti surgelati, ghiaccio e con i tubi nel congelatore.

Pericolo di lesioni

I contenitori di bevande contenenti anidride carbonica possono esplodere. Non conservare nel congelatore contenitori con bevande contenenti anidride carbonica.

Pericoli da refrigerante

Il circuito del refrigeratore contiene nei suoi tubi piccole quantità del gas refrigerante R600a non inquinante ma infiammabile. Esso non danneggia lo strato di ozono e non aumenta l'effetto serra. In caso di fuoruscita, il refrigerante può ferire gli occhi o incendiarsi.

- Non danneggiare i tubi.

In caso di danno ai tubi:

- Tenere le fonti di calore lontane dall'apparecchio.
- Ventilare l'ambiente.
- Spegnerne l'apparecchio ed estrarre la spina d'alimentazione.
- Rivolgersi al servizio di assistenza.

Evitare pericoli a bambini e persone a rischio

Sussiste pericolo per:

- bambini,
- persone con limiti fisici, psichici o di percezione,
- persone non sufficientemente informate sull'uso sicuro dell'apparecchio.

Provvedimenti:

- accertarsi che i bambini e le persone a rischio abbiano compreso i pericoli.
- Una persona responsabile della sicurezza è tenuto a sorvegliare o istruire i bambini e le persone a rischio in rapporto con l'apparecchio.
- Permettere l'uso dell'apparecchio solo a bambini in età di 8 anni o superiore.
- Sorvegliare i bambini durante la pulizia e la manutenzione.
- Non permettere che i bambini giochino con l'apparecchio.

Pericolo di asfissia

- Per apparecchi con serratura della porta: conservare la chiave fuori della portata dei bambini.
- Non abbandonare parti dell'imballaggio che possano essere fonte di gioco per i bambini.

Danni materiali

Per evitare danni materiali:

- Non salire su zoccolo, parti estraibili o porte né sostenersi sugli stessi.
- Tenere le parti in materiale plastico e le guarnizioni delle porte sempre libere da olio e grasso.
- Evitare di esercitare trazioni sul cavo linea, ma impugnare correttamente la spina.

Peso

Nell'installazione e nel trasporto di questo apparecchio considerare che è molto pesante.

→ *"Luogo d'installazione"*
a pagina 75



Uso corretto

Utilizzare questo apparecchio

- solo per raffreddare e congelare alimenti e per la produzione di ghiaccio.
- solo nell'uso domestico e nella sfera privata.
- solo osservando queste istruzioni per l'uso.

Questo apparecchio è progettato solo per l'utilizzo fino ad un'altezza di massimo 2000 metri sul livello del mare.



Tutela dell'ambiente

Imballaggio

Tutti i materiali sono compatibili con l'ambiente e riciclabili:

- Si prega di smaltire le confezioni nel rispetto dell'ambiente.
- Informarsi sulle possibilità di smaltimento presso il proprio rivenditore specializzato o presso l'amministrazione pubblica.

Apparecchio dismesso

Un corretto smaltimento nel rispetto dell'ecologia, permette di recuperare materie prime pregiate.



Avviso

I bambini possono restare imprigionati nell'apparecchio e soffocare!

- Per rendere difficile ai bambini l'ingresso nell'apparecchio, non rimuovere dal suo interno ripiani e contenitori.
- Tenere i bambini lontano dall'apparecchio dismesso.

Attenzione!

Possibile fuoriuscita di refrigerante e gas dannosi.

Non danneggiare i tubi del circuito refrigerante e l'isolamento.

1. Staccare la spina di alimentazione.
2. Troncare il cavo di allacciamento alla rete.
3. Fare smaltire l'apparecchio a regola d'arte.



Questo apparecchio dispone di contrassegno ai sensi della direttiva europea 2012/19/UE in materia di apparecchi elettrici ed elettronici (waste electrical and electronic equipment - WEEE).

Questa direttiva definisce le norme per la raccolta e il riciclaggio degli apparecchi dismessi valide su tutto il territorio dell'Unione Europea.



Installazione e allacciamento

Contenuto della confezione

Dopo lo sballaggio controllare l'apparecchio per accertare eventuali danni di trasporto.

In caso di contestazioni rivolgersi al fornitore presso il quale l'apparecchio è stato acquistato oppure al nostro servizio di assistenza clienti.

→ "Servizio di assistenza clienti" a pagina 91

La dotazione comprende i seguenti componenti:

- Apparecchio da incasso
- Accessori (a secondo del modello)
- Busta con il materiale utile al montaggio
- Istruzioni per l'uso
- Istruzioni per l'installazione
- Libretto del centro di assistenza tecnica autorizzato
- Allegato di garanzia convenzionale
- Informazioni sul consumo energetico e sui possibili rumori

Dati tecnici

Il refrigerante, il contenuto utile ed altri dati tecnici sono indicati sulla targhetta porta-dati.

→ "Conoscere l'apparecchio" a pagina 78

Installazione dell'apparecchio

Luogo d'installazione

Sussiste una relazione circa la quantità di gas refrigerante contenuto in un apparecchio e la cubatura del locale dove è posizionato. In ambienti troppo piccoli, in caso di fuga si può formare una miscela infiammabile d'aria e gas.

Ogni 8 g di refrigerante l'ambiente deve disporre di un volume minimo di 1 m³. La quantità di refrigerante del vostro apparecchio è indicata sulla targhetta d'identificazione nell'interno dell'apparecchio.

→ *"Conoscere l'apparecchio"*
a pagina 78

A seconda del modello l'apparecchio può pesare fino a 75 kg.

Temperatura ambiente ammessa

La temperatura ambiente ammessa dipende dalla classe climatica dell'apparecchio.

La classe climatica è indicata sulla targhetta porta-dati.

→ *"Conoscere l'apparecchio"*
a pagina 78

Classe climatica	Temperatura ambiente ammessa
SN	+10 °C ... 32 °C
N	+16 °C ... 32 °C
ST	+16 °C ... 38 °C
T	+16 °C ... 43 °C

Nei limiti della temperatura ambiente ammessa l'apparecchio è pienamente efficiente.

Se un apparecchio della classe climatica SN viene messo in funzione a temperature ambiente inferiori, possono essere esclusi danni all'apparecchio fino ad una temperatura ambiente di +5 °C.

Profondità della nicchia

Per l'apparecchio si consiglia una profondità della nicchia di 56 cm. Una minore profondità della nicchia – minimo 55 cm – fa aumentare leggermente l'assorbimento di energia.

Installazione side-by-side

È possibile collocare gli apparecchi uno di fianco all'altro mantenendo una distanza minima di 15 cm.

Risparmio energetico

Osservando le avvertenze seguenti l'apparecchio consuma meno energia elettrica.

Avvertenza: La disposizione delle parti dell'attrezzatura non incide sul consumo di energia dell'apparecchio.

Installazione dell'apparecchio

Proteggere l'apparecchio dalla luce diretta del sole.

A più basse temperature ambiente l'apparecchio deve raffreddare con minore frequenza e consuma perciò meno energia elettrica.

Disporre l'apparecchio alla maggiore distanza possibile da radiatori, piano di cottura e altre fonti di calore:

Da cucine elettriche o a gas: 3 cm.

Da stufe ad olio o a carbone: 30 cm.

Avvertenza: Quando questo non è possibile, inserire un pannello isolante fra apparecchio e fonte di calore.

Scegliere un luogo di installazione con una temperatura ambiente di ca. 20 °C.

Utilizzare una profondità della nicchia di 56 cm.

L'aria circolante lungo la parete posteriore dell'apparecchio non si riscalda eccessivamente. L'apparecchio consuma meno energia elettrica se l'aria calda può defluire.

Attenzione!

Pericolo di scottature!

Singole parti dell'apparecchio si riscaldano durante il funzionamento. Un contatto con queste parti può causare ustioni.

Non coprire o ostruire le aperture di ventilazione.

Ventilare l'ambiente ogni giorno.

Uso dell'apparecchio

Aprire la porta dell'apparecchio solo brevemente.

Si evita così un eccessivo riscaldamento dell'aria nell'apparecchio. L'apparecchio deve raffreddare con minore frequenza e consuma così meno energia elettrica.

Trasportare gli alimenti acquistati in una borsa termica e metterli subito nell'apparecchio.

Lasciare raffreddare gli alimenti e le bevande, se caldi, prima di introdurli nell'apparecchio!

Per scongelare gli alimenti surgelati metterli nel frigorifero, per sfruttare il freddo accumulato dai surgelati.

Lasciare sempre un poco di spazio fra gli alimenti e la parete posteriore.

L'aria può così circolare e l'umidità dell'aria resta costante. L'apparecchio deve raffreddare con minore frequenza e consuma così meno energia elettrica.

Conservare gli alimenti in confezioni ermetiche.

Uso dell'apparecchio

Aspirare una volta all'anno il lato posteriore dell'apparecchio.

Non coprire o ostruire le aperture di ventilazione.

L'aria circolante lungo la parete posteriore dell'apparecchio non si riscalda eccessivamente. L'apparecchio consuma meno energia elettrica se l'aria calda può defluire.

Prima del primo utilizzo

1. Togliere il materiale d'informazione e rimuovere i nastri adesivi e il film protettivo.
2. Pulire l'apparecchio.
→ *"Pulizia" a pagina 87*

Allacciamento elettrico**Attenzione!**

Non collegare l'apparecchio ad una presa a risparmio energetico elettronica.

Avvertenza: L'apparecchio può essere collegato ad inverter gestiti dalla rete ed a inverter sinusoidali.

Gli inverter gestiti dalla rete sono utilizzati in impianti fotovoltaici con collegamento diretto alla rete elettrica pubblica. In caso di soluzioni ad isola utilizzare inverter sinusoidali. Le soluzioni ad isola, ad es. sulle navi o in baite di montagna, non hanno un allacciamento diretto alla rete elettrica pubblica.

1. Per evitare danni al compressore, dopo l'installazione dell'apparecchio attendere almeno 1 ora prima di collegarlo.

2. Collegare l'apparecchio tramite una presa elettrica installata a norma. La presa elettrica deve soddisfare i dati seguenti:

Presa con	220 V ... 240 V
Linea di terra	50 Hz
Fusibile	10 A ... 16 A

Fuori dell'Europa: verificare se il tipo di corrente indicato dell'apparecchio coincide con i valori della propria rete elettrica. I dati dell'apparecchio sono indicati sulla targhetta porta-dati.

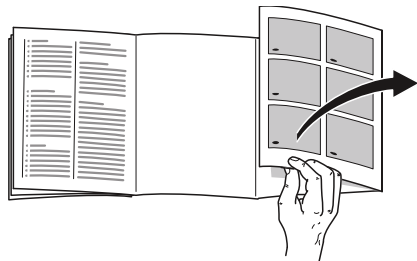
→ *"Conoscere l'apparecchio" a pagina 78*

3. Collegare l'apparecchio ad una presa elettrica in prossimità dell'apparecchio.

La presa deve essere liberamente accessibile anche dopo l'installazione dell'apparecchio.

Conoscere l'apparecchio

Aprire l'ultima pagina con le figure. A seconda della dotazione sono possibili differenze fra apparecchio e figure.



Apparecchio

→ Figura **1**

* Non in tutti i modelli.

- A** Frigorifero
- B** Congelatore

- 1**...**9** Elementi di comando
- 10** Illuminazione
- 11** Ripiano estraibile
- 12** Cassetto per verdure con regolatore di umidità
- 13** Targhetta identificativa
- 14*** Vassoio per frutti di bosco
- 15** Calendario di congelamento
- 16** Cassetto surgelati
- 17** Scomparto per burro e formaggio
- 18*** Balconcino Vario
- 19** Ripiano per bottiglie grandi

Elementi di comando

→ Figura **2**

- 1** Pulsante **Ⓚ**
Accende o spegne l'apparecchio.
- 2** Pulsante **super** congelatore
Attiva o disattiva il super-congelamento.
- 3** Pulsante **-/+** congelatore
Regola la temperatura del congelatore.
- 4** Display temperatura congelatore
Indica in °C la temperatura regolata.
- 5** Pulsante **alarm**
Disattiva il segnale acustico.
- 6** Pulsante **holiday**
Attivare o disattivare la modalità vacanza.
- 7** Pulsante **-/+** frigorifero
Regola la temperatura del frigorifero.
- 8** Display temperatura frigorifero
Indica in °C la temperatura regolata.
- 9** Pulsante **super** frigorifero
Attiva o disattiva il super-raffreddamento.

Caratteristiche

(non in tutti i modelli)

Ripiano

→ Figura **3**

La posizione del ripiano è variabile:
■ estrarre il ripiano e rimuoverlo.

Ripiano variabile→ Figura **4**

Possono essere introdotti contenitori alti (ad es. bicchieri o bottiglie):

- Estrarre la parte anteriore del ripiano e spingerla sotto la parte posteriore.

Ripiano estraibile→ Figura **5**

È possibile vedere meglio il contenuto:

- Estrarre il ripiano.

Il ripiano può essere completamente rimosso:

1. Premere e tenere premuti i due pulsanti sotto il ripiano.
2. Tirare i ripiani, abbassarli e ruotarli lateralmente.

Contenitore→ Figura **6**

Il cassetto può essere rimosso:

- Estrarre il cassetto fino all'arresto, sollevarlo avanti ed estrarlo.

Balconcino→ Figura **7**

Il balconcino può essere rimosso:

- Sollevare ed estrarre il balconcino.

Balconcino Vario→ Figura **8**

Nel balconcino inferiore possono essere conservate bottiglie grandi:

- Spostare il balconcino verso destra o sinistra.

Fermabottiglie→ Figura **9**

Quando si apre e chiude la porta:

- Il fermabottiglie impedisce la caduta di bottiglie.

Calendario di congelamento→ Figura **11**/**15**

Il calendario di congelamento indica la massima durata di conservazione in mesi ad una temperatura costante di -18°C .

Vaschetta del ghiaccio

Possono essere prodotti cubetti di ghiaccio:

1. Riempire la vaschetta del ghiaccio per 3/4 con acqua e inserirla nel congelatore.

Avvertenza: Staccare la vaschetta del ghiaccio eventualmente attaccata solo con un oggetto non acuminato (manico di cucchiaio).

2. Per staccare i cubetti di ghiaccio mettere brevemente la vaschetta sotto acqua corrente oppure torcerla leggermente.

Accumulatori del freddo

In caso di interruzione dell'energia elettrica o di un guasto:

- L'accumulatore di freddo ritarda il riscaldamento dei surgelati conservati nell'interno.

Avvertenza: La massima durata di conservazione si raggiunge deponendo l'accumulatore di freddo sopra gli alimenti nel primo scomparto superiore.

L'accumulatore di freddo può essere utilizzato per la temporanea conservazione al fresco di alimenti, ad es. in una borsa termica.



Utilizzare l'apparecchio

Accensione dell'apparecchio

1. Premere il tasto ①.
L'apparecchio inizia a raffreddare. Segnale acustico, display temperatura del congelatore intermittente e tasto **alarm** acceso indicano che la temperatura nel congelatore è ancora troppo alta.
2. Premere il tasto **alarm**.
Il segnale acustico si disattiva.
3. Regolare la temperatura desiderata.
→ "Impostazione della temperatura" a pagina 80

Istruzioni per il funzionamento

- Dopo l'accensione possono trascorrere diverse ore prima che le temperature regolate vengano raggiunte. Non introdurre alimenti prima che sia stata raggiunta la temperatura scelta.
- Grazie al sistema NoFrost, completamente automatico, nel congelatore non si forma ghiaccio.
Un intervento di sbrinamento non è necessario.
- Il lato anteriore dell'apparecchio è in parte leggermente riscaldato, questo impedisce la formazione di condensa nella zona della guarnizione della porta.
- Se la porta del congelatore, dopo averla chiusa, oppone resistenza ad una nuova apertura, attendere un attimo finché le pressioni interne non si siano compensate.

Spegnere e mettere fuori servizio l'apparecchio

Spegnimento dell'apparecchio

- Premere il tasto ①.
L'apparecchio non raffredda più.

Mettere fuori servizio l'apparecchio

Quando non si usa l'apparecchio per un lungo periodo:

1. Premere il tasto ①.
L'apparecchio non raffredda più.
2. Estrarre la spina di alimentazione o disinserire il dispositivo di sicurezza.
3. Pulire l'apparecchio.
4. Lasciare aperto l'apparecchio.

Impostazione della temperatura

Temperatura consigliata

Frigorifero:	+4 °C
Congelatore:	-18 °C

Frigorifero

- Premere ripetutamente il pulsante **-/+** finché il display non indica la temperatura desiderata.

Congelatore

- Premere ripetutamente il pulsante **-/+** finché il display non indica la temperatura desiderata.

Adesivo OK

(non in tutti i modelli)

Con l'adesivo **OK** si può controllare se la temperatura nel frigorifero ha raggiunto +4 °C o meno.

Se l'adesivo non indica **OK**, ridurre progressivamente la temperatura.

Dopo la messa in funzione dell'apparecchio possono passare fino a 12 ore prima che sia raggiunta la temperatura regolata.

Corretta regolazione



Super-raffreddamento

Con il super-raffreddamento il frigorifero raffredda al massimo della potenza.

Inserire il super-raffreddamento per es.:

- prima d'introdurre grandi quantità di alimenti
- per raffreddare rapidamente bevande

Avvertenza:

Con il super-raffreddamento attivato il rumore dell'apparecchio aumenta.

Dopo 15 ore l'apparecchio commuta a funzionamento normale.

Attivare/disattivare il super-raffreddamento:

- Premere il tasto **super**.
Il pulsante è acceso quando il super-raffreddamento è inserito.

Super-congelamento

Con il super-congelamento il congelatore raffredda al massimo della potenza.

Inserire il super-congelamento ad es.:

- Per congelare rapidamente e completamente gli alimenti.
- 4–6 ore prima di introdurre una quantità di generi alimentari di 2 kg o superiore
- per utilizzare la massima capacità di congelamento
→ *"Massima capacità di congelamento" a pagina 84*

Avvertenza: Con il super-congelamento inserito, maggiori sono i rumori di funzionamento.

Dopo ca. 2 ½ giorni l'apparecchio commuta a funzionamento normale.

Attivare/disattivare il super-congelamento:

- Premere il tasto **super**.
Il pulsante è acceso quando il super-congelamento è inserito.

Modo Vacanza

In caso di assenza prolungata si può commutare l'apparecchio nel modo Vacanza, per il risparmio energetico.

La temperatura nel frigorifero viene impostata automaticamente a +14 °C.

In questo periodo non immettere alimenti nel frigorifero.

La temperatura del congelatore resta invariata.

Attivare/disattivare la modalità vacanza:

- Premere il tasto **holiday**.
Quando la modalità vacanza è attivata, il pulsante si accende ed il display temperatura del frigorifero non indica più la temperatura.

Allarme

Allarme porta

L'allarme porta (suono continuo) si attiva quando la porta dell'apparecchio resta aperta per oltre un minuto.

- Chiudere la porta o premere il pulsante **alarm**.
Il segnale acustico viene disattivato.

Allarme temperatura

Se nel congelatore la temperatura aumenta troppo scatta l'allarme temperatura (segnale acustico intermittente).

Attenzione!

Durante lo sbrinamento possono svilupparsi batteri e i prodotti surgelati possono deteriorarsi.

Non ricongelare gli alimenti parzialmente o completamente scongelati.

Ricongelare solo dopo cottura o arrosto. Non utilizzare più interamente la durata max. di conservazione.

Avvertenza: Senza pericolo per gli alimenti surgelati l'allarme può attivarsi nei casi seguenti:

- L'apparecchio viene messo in funzione.
- Vengono introdotte grandi quantità di alimenti freschi.
- Porta del congelatore aperta per troppo tempo.

Visualizzare la massima temperatura raggiunta e disattivare il segnale acustico:

- Premere il tasto **alarm**.
Il display indica brevemente la massima temperatura raggiunta nel congelatore. Dopo il display indica di nuovo la temperatura regolata.

Iniziando da questo momento la massima temperatura viene di nuovo rilevata e memorizzata.

Avvertenza: Il tasto **alarm** resta acceso finché la temperatura regolata non è stata di nuovo raggiunta.

Frigorifero

Il frigorifero è adatto alla conservazione di carne, insaccati di carne, pesce, latticini, uova, alimenti pronti e prodotti da forno.

La temperatura può essere regolata da +2 °C ... +8 °C.

Mediante conservazione in frigorifero anche alimenti altamente deperibili possono essere conservati a breve o medio termine. Quanto più bassa è la temperatura selezionata, tanto più lentamente si sviluppa il deterioramento enzimatico, chimico o causato da microrganismi. Una temperatura di +4 °C o inferiore garantisce la conservazione della freschezza ottimale e la sicurezza degli alimenti conservati.

Tenere presente nella conservazione

- Conservare alimenti freschi e integri. Così la qualità e la freschezza si conservano più a lungo.
- Per prodotti pronti e alimenti confezionati non superare la data minima di conservazione o la data di consumo indicata dal produttore.
- Sistemare gli alimenti ben confezionati o coperti, per conservare aroma, colore e freschezza.
Si evitano così trasmissioni di gusto e alterazione di colore delle parti in materiale sintetico.
- Lasciare raffreddare alimenti e bevande caldi e solo dopo introdurli nel frigorifero.

Considerare le zone fredde nel frigorifero

La circolazione dell'aria nel frigorifero, genera delle zone con temperature differenti.

La zona più fredda

La zona più fredda si trova fra la freccia impressa lateralmente e il sottostante ripiano.

→ Figura **10**

Avvertenza: Conservare nella zona più fredda gli alimenti delicati (per es. pesce, salsiccia e carne).

Zona più calda

La zona meno fredda è nella parte più alta della porta.

Avvertenza: Conservare nelle zone meno fredde ad es. formaggio duro e burro. Il formaggio può così continuare a diffondere il suo aroma e il burro resta spalmabile.

Cassetto per verdure con regolatore di umidità

→ Figura **11**

Il cassetto per verdure è il luogo di conservazione ottimale per frutta fresca e verdura. L'umidità dell'aria nel cassetto verdura può essere adattata per mezzo del regolatore umidità e di una speciale guarnizione. Con ciò la frutta e verdura fresche possono essere conservate fino a raddoppiare la durata rispetto alla conservazione tradizionale.

L'umidità dell'aria nel cassetto per verdure può essere regolata a seconda del tipo e della quantità dei prodotti da conservare:

- Prevalentemente frutta e, in caso di carico elevato, regolare una bassa umidità dell'aria
- Prevalentemente verdura e, in caso di carico misto o di carico ridotto, regolare a maggiore umidità dell'aria

Avvertenze

- Per la conservazione ottimale della qualità e dell'aroma di frutta (ad es. ananas, banane, papaie ed agrumi) e ortaggi (ad es. melanzane, cetrioli, zucchine, peperoni, pomodori e patate) che temono il freddo, conservarli fuori del frigorifero a temperature di circa + 8 °C ... +12 °C.
- A seconda della quantità e del prodotto conservato, nel cassetto verdura può formarsi condensa. Rimuovere la condensa con un panno asciutto e adattare l'umidità dell'aria nel cassetto verdura con il regolatore umidità.



Congelatore

Il congelatore è adatto per:

- conservare surgelati
- produrre cubetti di ghiaccio
- congelare alimenti

La temperatura può essere regolata da $-16\text{ }^{\circ}\text{C}$... $-24\text{ }^{\circ}\text{C}$.

Con la conservazione nel congelatore gli alimenti deteriorabili possono essere conservati a lungo senza apprezzabili perdite di qualità, poiché le basse temperature rallentano notevolmente o addirittura arrestano il deterioramento. L'aspetto, l'aroma e tutte le preziose sostanze si conservano in massima parte integre.

La conservazione a lungo termine degli alimenti va eseguita a $-18\text{ }^{\circ}\text{C}$ o a temperature più basse.

Il tempo necessario per il congelamento completo di alimenti freschi dipende dai fattori seguenti:

- temperatura regolata
- genere di alimento
- riempimento del congelatore
- quantità e tipo di conservazione

Massima capacità di congelamento

La massima capacità di congelamento indica la quantità di alimenti, che può essere completamente congelata anche nel suo interno in 24 ore.

Sulla targhetta porta-dati sono riportati i dati della max. capacità di congelamento.

→ *"Conoscere l'apparecchio"*
a pagina 78

Per sfruttare la massima capacità di congelamento, accendere il super-congelamento 24 ore prima di introdurre gli alimenti freschi.

Condizioni per la max. capacità di congelamento

1. Circa 24 ore prima di introdurre prodotti freschi: accendere il super-congelamento.
→ *"Super-congelamento"*
a pagina 81
2. Togliere i contenitori dal congelatore e accumulare gli alimenti direttamente sui ripiani e sul fondo del congelatore.
3. Riempire con gli alimenti prima il primo scomparto superiore. Qui essi vengono completamente congelati nel modo più rapido.
4. Se lo scomparto superiore non è sufficiente, conservare la quantità restante nello scomparto sottostante iniziando da avanti a destra.
5. Congelare gli alimenti freschi possibilmente vicino alle pareti laterali.

Sfruttare interamente il volume utile

Per sistemare la massima quantità di surgelati:

- Rimuovere tutte le parti dell'attrezzatura interna.
- Deposare gli alimenti direttamente sui ripiani e sul fondo del congelatore.

Acquisto di alimenti surgelati

- Prestare attenzione all'integrità delle confezioni.
- Non superare la data di scadenza minima.
- La temperatura nell'espositore-congelatore di vendita deve essere $-18\text{ }^{\circ}\text{C}$ o inferiore.
- Trasportare gli alimenti surgelati possibilmente in una borsa termica e conservarli poi al più presto nel congelatore.

Tenere presente nella sistemazione

- Congelare grandi quantità di alimenti nello scomparto superiore. In esso si congelano in modo particolarmente rapido e delicato.
- Deposare gli alimenti sparsi sulla superficie negli scomparti o nei cassetti surgelati.
- Non mettere gli alimenti da surgelare a contatto con gli alimenti surgelati. Se necessario, spostare gli alimenti surgelati nei cassetti dei surgelati.
- Importante per la perfetta circolazione dell'aria nell'apparecchio: Spingere nell'interno i cassetti surgelati fino all'arresto.

Congelamento di alimenti freschi

Congelare soltanto alimenti freschi e integri.

Gli alimenti che si consumano cotti, arrostiti o cotti in forno sono più adatti per il congelamento rispetto agli alimenti che si consumano crudi.

Prima del congelamento, a seconda dell'alimento, eseguire i processi di preparazione per conservare al meglio il valore nutritivo, l'aroma e il colore:

- Verdura: lavare, sminuzzare, sbollentare.
- Frutta: lavare, snocciolare ed eventualmente sbucciare, aggiungere eventualmente zucchero o soluzione di acido ascorbico.

Indicazioni a proposito sono disponibili in ricettari o riviste di cucina.

Sono idonei per il congelamento

- Prodotti da forno
- Pesce e frutti di mare
- Carne
- Selvaggina e pollame
- Verdura, frutta ed erbe aromatiche
- Uova senza buccia
- Latticini, ad es. formaggio, burro e quark
- Alimenti pronti e residui di pietanze, ad es. minestre, piatti unici, carne cotta, pesce cotto, alimenti di patate, sformati e dolci

Non sono idonei per il congelamento

- I tipi di ortaggi, che solitamente si consumano crudi, ad es. insalata in foglia o ravanelli
- Uova non sbucciate o uova sode
- Uva
- Mele, pere e pesche intere
- Yogurt, latte cagliato, panna acida, crème fraiche e maionese

Confezionamento di alimenti surgelati

Il giusto tipo di imballaggio e scelta del materiale influenzano in modo determinante la conservazione della qualità del prodotto ed evitano lo sviluppo di ustione da freddo.

1. Introdurre l'alimento nella confezione.
2. Fare uscire l'aria.
3. Chiudere le confezioni a tenuta d'aria, per evitare che gli alimenti perdano il gusto o possano essiccarsi.
4. Scrivere sulla confezione il contenuto e la data di congelamento.

it Sbrinamento

Imballaggio idoneo:

- Film di plastica
- Film tubolare in polietilene (PE)
- Film di alluminio
- Contenitori freezer

Chiusure adatte:

- Anelli di gomma
- Clip di plastica
- Nastri adesivi resistenti al freddo

Confezioni non adatte:

- Carta da imballaggio
- Carta pergamena
- Cellofan
- Sacchetti per rifiuti e borse della spesa usate

Durata di conservazione dei prodotti surgelati a -18 °C

Pesce, salsiccia, pietanze pronte, prodotti da forno:	fino a 6 mesi
Carne, pollame:	fino a 8 mesi
Frutta, verdura:	fino a 12 mesi

Scongelamento di alimenti congelati

Per conservare al meglio la qualità del prodotto, il metodo di scongelamento va adeguato all'alimento e all'uso previsto.

Metodi di scongelamento:

- nel frigorifero (particolarmente adatto per alimenti di origine animale, come pesce, carne, formaggio, quark)
- a temperatura ambiente (pane)
- microonde (alimenti per il consumo immediato o la preparazione immediata)
- forno/fornello (alimenti per il consumo immediato o la preparazione immediata)

Attenzione!

Non ricongelare gli alimenti parzialmente o completamente scongelati. Ricongelare solo dopo aver trasformato il prodotto in alimento pronto (cotto o arrosto). Considerare una durata di conservazione inferiore del prodotto surgelato.



Sbrinamento

Frigorifero

Durante il funzionamento del frigorifero, sulla parete posteriore si formano gocce di condensa o brina. Questo dipende dal funzionamento. Non è necessario asciugare le gocce di condensa o la brina. La parete posteriore si sbrina automaticamente. L'acqua di sbrinamento scorre nel relativo convogliatore.

→ Figura 12

Dal convogliatore di scolo dell'acqua di sbrinamento l'acqua di scorre nella vaschetta di evaporazione e qui evapora.

Avvertenza: Per fare defluire l'acqua di sbrinamento ed evitare la formazione di odori, mantenere puliti il convogliatore di scolo dell'acqua di sbrinamento e il foro di scarico.

Congelatore

Grazie al sistema NoFrost, completamente automatico, nel congelatore non si forma ghiaccio. Lo sbrinamento da parte del cliente non è più necessario.



Pulizia

Attenzione!

Evitare danni all'apparecchio e alle sue dotazioni.

- Per la pulizia non utilizzare prodotti abrasivi, prodotti a base di cloro, solventi o acidi.
- Non usare spugne abrasive o spugne che graffiano. Sulle superfici metalliche può formarsi corrosione.
- Non lavare i ripiani ed i contenitori nella lavastoviglie. Questi elementi si possono deformare.

Procedere come segue:

1. Spegnerne l'apparecchio.
2. Estrarre la spina di alimentazione o disinserire il dispositivo di sicurezza.
3. Estrarre gli alimenti e conservarli in un luogo fresco.
Se disponibile: mettere sugli alimenti l'accumulatore di freddo.
4. Se presente: attendere che lo strato di brina si sia sciolto.
5. Pulire l'apparecchio con un panno morbido e acqua tiepida leggermente saponata.

Attenzione!

L'acqua di lavaggio non deve penetrare nell'illuminazione o, attraverso il foro di scarico, nella zona di evaporazione.

6. Strofinare la guarnizione della porta con acqua pura e asciugarla accuratamente.
7. Collegare di nuovo l'apparecchio, accenderlo e introdurre gli alimenti.

Pulire gli elementi in dotazione all'apparecchio

Per la pulizia estrarre dall'apparecchio le parti variabili.

→ "Caratteristiche" a pagina 78

Convogliatore di drenaggio dell'acqua di sbrinamento

→ Figura 12

Per il libero deflusso dell'acqua di sbrinamento, pulire regolarmente il convogliatore di drenaggio dell'acqua di sbrinamento ed il foro di scarico utilizzando bastoncini cotonati o simili.

Ripiano sopra il cassetto verdura

→ Figura 13

1. Estrarre il cassetto verdura.
2. Estrarre il ripiano e smontarlo per la pulizia.

Odori

Nel caso si avvertano odori sgradevoli:

1. Spegnerne l'apparecchio con il pulsante Acceso/Spento ①.
2. Estrarre tutti gli alimenti dall'apparecchio.
3. Pulire il vano interno. → "Pulizia" a pagina 87
4. Pulire tutte le confezioni.
5. Per impedire la formazione di odori, sigillare ermeticamente gli alimenti che emanano forte odore.
6. Accendere di nuovo l'apparecchio.
7. Inserire gli alimenti.
8. Dopo 24 ore controllare se si è di nuovo sviluppato odore.

Illuminazione

L'apparecchio è dotato di un'illuminazione a LED esente da manutenzione.

Solo il servizio assistenza clienti o tecnici specializzati sono autorizzati a riparare l'illuminazione.

Rumori

Rumori normali

Ronzio: un motore è in funzione, ad es. gruppo frigorifero, ventola.

Ribollire, fruscio o gorgoglio: refrigerante che scorre attraverso i tubi.

Clicchettio: Inserimento o disinserimento del motore, di interruttori o elettrovalvole.

Crepitio: esecuzione sbrinamento automatico.

Evitare i rumori

Appoggio non livellato

dell'apparecchio: Livellare l'apparecchio con una livella a bolla d'aria. Se necessario inserire sotto spessori.

Contenitore, ripiani o balconcini

vibrano o sono bloccati: controllare le parti di attrezzatura estraibili ed eventualmente reinserirle.

Bottiglie o contenitori si toccano:

distanziare le bottiglie o i contenitori.

Guasti, Che fare se?

Prima di rivolgersi al servizio assistenza clienti, verificare sulla base di questa tabella se si riesce ad eliminare da soli le anomalie di funzionamento.

La temperatura si discosta notevolmente dalle impostazioni iniziali.

Spegnere l'apparecchio per 5 minuti.
 → "Spegnere e mettere fuori servizio l'apparecchio" a pagina 80
 Se la temperatura è troppo elevata, controllare di nuovo la temperatura dopo circa due ore.
 Se la temperatura è troppo bassa, controllare di nuovo la temperatura il giorno seguente.

Tutte le spie spente.

La spina d'alimentazione non è inserita correttamente.

Collegare la spina di alimentazione.

È intervenuto il dispositivo di sicurezza.

Controllare il dispositivo elettrico di sicurezza.

Manca l'energia elettrica.

Controllare se vi è energia elettrica.

Il display indica E....

Il sistema elettronico ha riconosciuto un errore.

Rivolgersi al servizio di assistenza clienti autorizzato!
 → "Servizio di assistenza clienti" a pagina 91

Viene emesso un segnale acustico e il pulsante alarm è acceso.

Premere il tasto **alarm**. L'allarme è disattivato.

La porta dell'apparecchio è aperta.

Chiudere la porta dell'apparecchio.

I passaggi dell'aria per l'aerazione sono ostruiti.

Liberare le aperture di afflusso e deflusso dell'aria.

Sono state conservate grandi quantità di alimenti freschi.

Non superare la capacità massima di congelamento.

Il display lampeggia, viene emesso un segnale acustico e il pulsante alarm è acceso.

Premere il tasto **alarm**. L'allarme è disattivato.

La porta dell'apparecchio è aperta.

Chiudere la porta dell'apparecchio.

I passaggi dell'aria per l'aerazione sono ostruiti.

Liberare le aperture di afflusso e deflusso dell'aria.

Sono state conservate grandi quantità di alimenti freschi.

Non superare la capacità massima di congelamento.

it Guasti, Che fare se?

L'indicatore lampeggia.

La temperatura nel congelatore è troppo elevata.

Dopo avere premuto il pulsante **alarm** viene visualizzata per 5 secondi la temperatura più elevata raggiunta nel congelatore. Premere il tasto **alarm**. Il display non lampeggia più.

L'apparecchio non raffredda, e l'illuminazione è accesa.

Modalità di esposizione attivata.

Mantenere premuto il pulsante **alarm** per 10 secondi, finché non viene emesso un tono di conferma. Attendere e controllare se l'apparecchio raffredda.



Servizio di assistenza clienti

Contattate il nostro servizio assistenza clienti, nel caso in cui non è possibile risolvere eventuali anomalie di funzionamento. Troviamo sempre una soluzione idonea, anche per evitare una inutile uscita del tecnico.

L'elenco dei centri di assistenza più vicini sono indicati o fornibili dal servizio assistenza clienti.

Alla chiamata indicare la sigla del prodotto (E-Nr.) e il numero di fabbricazione (FD), che si trovano sulla targhetta porta-dati.

→ "Conoscere l'apparecchio"
a pagina 78

Fidatevi della competenza del costruttore. La competenza del produttore e dei tecnici dei centri di assistenza autorizzati, garantiscono la qualità delle riparazioni, con l'impiego di parti di ricambio originali.

Autotest dell'apparecchio

L'apparecchio dispone di un programma di autotest che indica i guasti, che il servizio assistenza clienti può riparare.

1. Spegnerne l'apparecchio ed attendere 5 minuti.
2. Accendere l'apparecchio.
3. Entro i primi 10 secondi dopo l'accensione premere e mantenere premuto pulsante **super** del congelatore per 3–5 secondi. L'autotest inizia, si sente un tono continuo.

- Se alla fine dell'autotest viene emesso un doppio segnale acustico: l'apparecchio funziona regolarmente.
- Quando il pulsante **super** del congelatore lampeggia per 10 secondi e viene emesso 5 volte il segnale acustico: informare il servizio assistenza clienti.

Alla fine del programma l'apparecchio passa al funzionamento normale.

Ordine di riparazione e consulenza in caso di guasti

I dati di contatto di tutti i paesi sono reperibili nell'elenco dei centri di assistenza clienti allegato.

I	800-018346	Linea verde
CH	0848 840 040	

Garanzia

Per avere maggiori dettagli sulla durata della garanzia e sulle condizioni di garanzia nel proprio paese rivolgersi al proprio servizio assistenza clienti, al proprio rivenditore specializzato o consultare il nostro sito Internet.

nl Inhoud

 Veiligheidsvoorschriften 94	 Het apparaat leren kennen . . . 101
Over deze gebruiksaanwijzing 94	Apparaat 101
Kans op explosie 94	Bedieningselementen 101
Risico van een elektrische schok . . . 94	Uitrusting 101
Verbrandingsgevaar door kou 94	 Apparaat bedienen 103
Risico op letsel 95	Apparaat inschakelen 103
Gevaren door of van het koelmiddel 95	Apparaat uitschakelen en buiten werking stellen 103
Vermijden van risico's voor kinderen en kwetsbare personen . . . 95	Temperatuur instellen 103
Materiële schade 96	Superkoelen 104
Gewicht 96	Supervriezen 104
 Correct gebruik van het apparaat 96	Vakantiemodus 104
 Milieubescherming 96	 Alarm 105
Verpakking 96	Deuralarm 105
Oude apparaten 97	Temperatuuralarm 105
 Installeren en aansluiten 97	 Koelvak 105
Inhoud van de verpakking 97	In acht nemen bij het bewaren . . . 106
Technische gegevens 97	Let op de koudezones in het koelvak 106
Apparaat installeren 98	Groentelade met vochtigheidsregelaar 106
Nisdiepte 98	 Vriesvak 107
Side-by-side- opstelling 98	Maximale invriescapaciteit 107
Energie besparen 99	Vriesvermogen volledig benutten . . 107
Voor het eerste gebruik 100	Inkopen van diepvriesproducten . . 107
Elektrische aansluiting 100	Attentie bij het inruimen 108
	Verse levensmiddelen invriezen . . . 108
	Ontdooien van diepvrieswaren . . . 109

 Ontdooien	109
Koelvak.	109
Vriesvak	109
 Schoonmaken	110
Schoonmaken van het interieur . . .	110
 Luchtjes	110
 Verlichting	111
 Geluiden	111
Normale geluiden	111
Voorkomen van geluiden	111
 Storingen, wat te doen?	111
 Servicedienst	113
Zelftest apparaat.	113
Verzoek om reparatie en advies bij storingen.	113
Garantie	113



Veiligheidsvoorschriften

Dit apparaat voldoet aan de geldende veiligheidsbepalingen voor elektrische apparatuur en het is radio-ontstoord.

Het koelcircuit is op dichtheid gecontroleerd.

Over deze gebruiksaanwijzing

- Lees de gebruiksaanwijzing en de montagehandleiding en neem deze in acht. U vindt daarin belangrijke informatie over plaatsing, gebruik en onderhoud van het apparaat.
- De fabrikant is niet aansprakelijk wanneer u de aanwijzingen en waarschuwingen in de gebruiksaanwijzing en de montagehandleiding negeert.
- Bewaar alle documenten voor later gebruik en voor eventuele volgende eigenaars.

Kans op explosie

- Gebruik nooit elektrische apparaten in het apparaat (bijv. verwarmingsapparaten of elektrische ijsbereiders).
- Geen producten met brandbare drijfgassen (bijv. spuitbussen) en geen explosieve stoffen in het apparaat opslaan.

- Drinken met een hoog alcoholpercentage altijd goed afgesloten en staand bewaren.

Risico van een elektrische schok

Onvakkundige installatie en reparaties kunnen groot gevaar opleveren voor de gebruiker van het apparaat.

- Bij een beschadigd aansluitsnoer: Apparaat direct losmaken van het stroomnet.
- Het apparaat uitsluitend laten repareren door de fabrikant, de klantenservice of een andere gekwalificeerde persoon.
- Alleen originele onderdelen van de fabrikant gebruiken. De fabrikant garandeert dat deze onderdelen voldoen aan de veiligheidseisen.
- Een verlengsnoer voor de aansluitkabel mag uitsluitend via de klantenservice worden aangeschaft.

Verbrandingsgevaar door kou

- Diepvrieswaren nadat u ze uit het vriesvak hebt gehaald, nooit onmiddellijk in de mond nemen.
- Voorkom dat de huid langdurig in contact komt met diepvrieswaren, ijs en de buizen in het vriesvak.

Risico op letsel

Flessen of blikjes met koolzuurhoudende drank kunnen barsten.

Geen flessen of blikjes met koolzuurhoudende drank in het vriesvak bewaren.

Gevaren door of van het koelmiddel

De leidingen van het koelcircuit bevatten een kleine hoeveelheid van het milieuvriendelijke, maar brandbare koelmiddel R600a. Dit is niet schadelijk voor de ozonlaag en verhoogt het broeikaseffect niet. Vrijkomend koelmiddel kan echter oogletsel veroorzaken of vlam vatten.

- Leidingen niet beschadigen.

Bij beschadiging van de leidingen:

- Vuur en ontstekingsbronnen uit de buurt van het apparaat houden.
- De ruimte ventileren.
- Het apparaat uitschakelen en de stekker uit het stopcontact trekken.
- Contact opnemen met de servicedienst.

Vermijden van risico's voor kinderen en kwetsbare personen

Er bestaat gevaar voor:

- kinderen;
- personen met lichamelijke, geestelijke of zintuiglijke beperkingen;
- personen die onvoldoende kennis hebben over de veilige bediening van het apparaat.

Maatregelen:

- Zorg dat kinderen en kwetsbare personen begrijpen wat de gevaren zijn.
- Een voor de veiligheid verantwoordelijke persoon moet toezicht houden op kinderen en kwetsbare personen bij het apparaat of hen instrueren.
- Alleen kinderen vanaf 8 jaar het apparaat laten gebruiken.
- Bij reiniging en onderhoud toezicht houden op kinderen.
- Laat kinderen nooit met het apparaat spelen.

Kans op stikken

- Bij een apparaat met deurslot: Sleutel buiten bereik van kinderen opbergen.
- Verpakkingsmateriaal en onderdelen van het apparaat zijn geen speelgoed voor kinderen.

Materiële schade

Om materiële schade te voorkomen:

- Niet op de sokkel, uitschuifdelen of deuren staan of leunen.
- Kunststof onderdelen en deurafdichtingen olie- en vetvrij houden.
- Aan de stekker trekken – niet aan de aansluitkabel.

Gewicht

Houd er bij plaatsing en transport van het apparaat rekening mee dat het apparaat erg zwaar kan zijn.

→ *"De juiste opstelplaats"*
op pagina 98



Correct gebruik van het apparaat

Gebruik dit apparaat

- uitsluitend voor het koelen en invriezen van levensmiddelen en voor ijsbereiding.
- uitsluitend voor privégebruik en huishoudelijk gebruik.
- uitsluitend volgens deze gebruiksaanwijzing.

Dit apparaat is bestemd voor gebruik tot op hoogten van maximaal 2.000 meter boven zeeniveau.



Milieubescherming

Verpakking

Alle materialen zijn onschadelijk voor het milieu en kunnen hergebruikt worden.

- Zorg dat de verpakking milieuvriendelijk wordt afgevoerd.
- Informatie over het afvoeren van afval en het oude apparaat kunt u opvragen bij uw speciaalzaak of bij de gemeente.

Oude apparaten

Door een milieuvriendelijke afvoer kunnen waardevolle grondstoffen worden teruggewonnen.

Waarschuwing

Kinderen kunnen zichzelf in het apparaat opsluiten en stikken.!

- Legplateaus en lades niet uit het apparaat nemen, om te voorkomen dat kinderen in het apparaat kruipen.
- Kinderen uit de buurt van een afgedankt apparaat houden.

Attentie!

Er kan koelmiddel en schadelijk gas vrijkomen.

Buizen van de koelmiddelkringloop en isolatie niet beschadigen.

1. Stekker uit het stopcontact halen.
2. Aansluitsnoer doorknippen.
3. Apparaat op deskundige wijze laten afvoeren.



Dit apparaat is gekenmerkt in overeenstemming met de Europese richtlijn 2012/19/EU betreffende afgedankte

elektrische en elektronische apparatuur (waste electrical and electronic equipment - WEEE).

De richtlijn geeft het kader aan voor de in de EU geldige terugneming en verwerking van oude apparaten.



Installeren en aansluiten

Inhoud van de verpakking

Controleer na het uitpakken alle onderdelen op eventuele transportschade.

Voor klachten kunt u terecht bij de winkel waar u het apparaat hebt aangeschaft of bij onze servicedienst. → "Servicedienst" op pagina 113

De levering bestaat uit de volgende onderdelen:

- Inbouwapparaat
- Uitrusting (modelafhankelijk)
- Zakje met montagemateriaal
- Gebruiksaanwijzing
- Installatievoorschrift
- Klantenserviceboekje
- Garantiebijlage
- Informatie over energieverbruik en geluiden

Technische gegevens

Koelmiddel, netto inhoud van het apparaat en andere technische gegevens vindt u op het typeplaatje. → "Het apparaat leren kennen" op pagina 101

Apparaat installeren

De juiste opstelplaats

Hoe meer koelmiddel het apparaat bevat, des te groter moet de ruimte zijn waarin het apparaat wordt opgesteld. In een te kleine ruimte kan bij een lek een ontvlambaar mengsel van gas en lucht ontstaan.

Per 8 g koelmiddel moet het vertrek minstens 1 m³ groot zijn. De hoeveelheid koelmiddel in uw apparaat vindt u op het typeplaatje aan de binnenkant van het apparaat.

→ "Het apparaat leren kennen"
op pagina 101

Het gewicht van het apparaat kan afhankelijk van het model tot 75 kg bedragen.

Toegestane omgevingstemperatuur

De toegestane binnentemperatuur is afhankelijk van de klimaatklasse van het apparaat.

Informatie over de klimaatklasse vindt u op het typeplaatje.

→ "Het apparaat leren kennen"
op pagina 101

Klimaatklasse	Toegestane omgevings-temperatuur
SN	+10 °C ... 32 °C
N	+16 °C ... 32 °C
ST	+16 °C ... 38 °C
T	+16 °C ... 43 °C

Het apparaat is volledig functioneel binnen de toegestane binnentemperatuur.

Wanneer een apparaat uit klimaatklasse SN wordt gebruikt bij een lagere binnentemperatuur, kunnen beschadigingen aan het apparaat worden uitgesloten tot een binnentemperatuur van +5 °C.

Nisdiepte

Voor het apparaat wordt een nisdiepte van 56 cm aanbevolen. Bij een kleinere nisdiepte – minstens 55 cm – wordt het energieverbruik iets hoger.

Side-by-side- opstelling

De apparaten mogen slechts met een minimale tussenafstand van 15 cm naast elkaar worden opgesteld.

Energie besparen

Wanneer u de volgende aanwijzingen opvolgt, verbruikt uw apparaat minder stroom.

Aanwijzing: De plaatsing van de uitrustingsonderdelen heeft geen invloed op het energieverbruik van het apparaat.

Apparaat installeren

Apparaat niet blootstellen aan direct zonlicht.

Bij een lage omgevingstemperatuur hoeft het apparaat minder vaak te koelen en verbruikt daardoor minder stroom.

Het apparaat zo ver mogelijk van radiatoren, fornuis en andere warmtebronnen plaatsen:

Naast elektrische of gasfornuizen: 3 cm.

Naast een cv-installatie: 30 cm.

Aanwijzing: Als dat niet mogelijk is een isolatieplaat aanbrengen tussen het apparaat en de warmtebron.

Een opstelplaats met een binnentemperatuur van ca. 20 °C kiezen.

Een nisdiepte van 56 cm aanhouden.

De lucht bij de achterwand van het apparaat wordt niet zo warm. Het apparaat verbruikt minder stroom wanneer de warme lucht kan wegtrekken.

Attentie!

Gevaar voor verbranding!

Sommige onderdelen van het apparaat worden tijdens het gebruik heet. Aanraking van deze onderdelen kan brandwonden veroorzaken.

Ventilatieopeningen niet afdekken of versperren.

De ruimte dagelijks luchten.

Gebruik van het apparaat

Deur van het apparaat slechts kort openen.

De lucht in het apparaat wordt niet veel warmer. Het apparaat hoeft minder vaak te koelen en verbruikt daardoor minder stroom.

Gekochte levensmiddelen in een koeltas transporteren en snel in het apparaat leggen.

Warme gerechten en dranken eerst laten afkoelen, daarna in het apparaat plaatsen.

Diepvrieswaren ter ontdooiing in het koelvak leggen, om de kou van de diepvrieswaren te benutten.

Altijd wat ruimte openlaten tussen de levensmiddelen en de achterwand.

De lucht kan circuleren en de luchtvochtigheid blijft constant. Het apparaat hoeft minder vaak te koelen en verbruikt daardoor minder stroom.

Levensmiddelen luchtdicht verpakken.

Achterkant van het apparaat eenmaal per jaar schoon zuigen.

De lucht bij de achterwand van het apparaat wordt niet zo warm. Het apparaat verbruikt minder stroom wanneer de warme lucht kan wegtrekken.

Ventilatieopeningen niet afdekken of versperren.

Voor het eerste gebruik

1. Infomateriaal eruit nemen en zowel plakband als beschermfolie verwijderen.
2. Apparaat schoonmaken.
→ "Schoonmaken" op pagina 110

Elektrische aansluiting

Attentie!

Het apparaat niet aansluiten op een elektronische elektronische energiebesparende stekker.

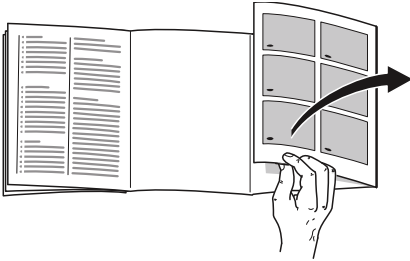
Aanwijzing: U kunt het apparaat aansluiten op netvoedingsinverterers en sinusinverterers. Netvoedingsinverterers worden gebruikt bij fotovoltaïsche installaties met rechtstreekse aansluiting op het openbare elektriciteitsnet. Bij losstaande systemen dient u sinusinverterers gebruiken. Losstaande systemen, bijv. op schepen of in berghutten, hebben geen rechtstreekse aansluiting op het openbare elektriciteitsnet.

1. Na plaatsing van het apparaat minstens 1 uur wachten met aansluiten, om beschadiging van de compressor te voorkomen.
2. Het apparaat aansluiten op een volgens de voorschriften geïnstalleerd stopcontact. Het stopcontact moet voldoen aan de volgende voorwaarden:
Stopcontact met 220 V ... 240 V
Aardleiding 50 Hz
Zekering 10A ... 16 A
Buiten Europa: controleren of de vermelde stroomsoort van het apparaat overeenkomt met de waarden van uw elektriciteitsnet. De gegevens van het apparaat staan op het typeplaatje.
→ "Het apparaat leren kennen" op pagina 101
3. Het apparaat aansluiten op een stopcontact in de buurt van het apparaat. Het stopcontact moet vrij toegankelijk zijn na de plaatsing van het apparaat.



Het apparaat leren kennen

Klap het laatste blad met afbeeldingen open. Afhankelijk van de uitrusting kunnen er verschillen zijn tussen uw apparaat en de afbeeldingen.



Apparaat

→ Afb. **1**

* Niet bij alle modellen.

- A** Koelvak
- B** Vriesvak
- 1**... **9** Bedieningselementen
- 10** Verlichting
- 11** Uittrekbaar legplateau
- 12** Groentelade met vochtigheidsregelaar
- 13** Typeplaatje
- 14*** Bessenlade
- 15** Diepvrieskalender
- 16** Diepvrieslade
- 17** Boter- en kaasvak
- 18*** Flessenrek Vario
- 19** Vak voor grote flessen

Bedieningselementen

→ Afb. **2**

- 1** Toets **⓪**
Schakelt het apparaat in of uit.
- 2** Toets **super** vriesvak
Schakelt het supervriezen in of uit.
- 3** Toets **-/+** vriesvak
Stelt de temperatuur van het vriesvak in.
- 4** Indicatie temperatuur diepvriesvak
Toont de ingestelde temperatuur in °C.
- 5** Toets **alarm**
Schakelt het alarmsignaal uit.
- 6** Toets **holiday**
Schakelt de vakantiemodus in of uit.
- 7** Toets **-/+** koelvak
Stelt de temperatuur van het koelvak in.
- 8** Indicatie temperatuur koelvak
Toont de ingestelde temperatuur in °C.
- 9** Toets **super** koelvak
Schakelt het superkoelen in of uit.

Uitrusting

(niet bij alle modellen)

Legplateau

→ Afb. **3**

- U kunt het legplateau variëren:
- Legplateau eruit trekken en verwijderen.

nl Het apparaat leren kennen

Varioplateau

→ Afb. **4**

U kunt hoge voorwerpen koelen (bijv. kannen of flessen):

- Het voorste deel van het legplateau verwijderen en onder het achterste deel schuiven.

Uittrekbaar legplateau

→ Afb. **5**

U kunt zorgen voor een beter overzicht:

- Legplateau eruit trekken.

U kunt het legplateau geheel verwijderen:

1. Beide knoppen onder het legplateau indrukken en ingedrukt houden.
2. Legplateau eruit trekken, laten zakken en zijwaarts naar buiten draaien.

Reservoir

→ Afb. **6**

U kunt de lade verwijderen:

- Reservoir tot aan de aanslag uittrekken, vooraan optillen en verwijderen.

Vorraadvakken

→ Afb. **7**

U kunt het flessenrek verwijderen:

- Flessenrek optillen en verwijderen.

Flessenrek Vario

→ Afb. **8**

U kunt grote flessen bewaren in het onderste flessenrek:

- Flessenrek naar rechts of links schuiven.

Flessenhouder

→ Afb. **9**

Wanneer u de deur opent en sluit:

- Het flessenrek voorkomt dat de flessen kantelen.

Diepvriesskalender

→ Afb. **1**/15

De vriesskalender geeft de maximale bewaartijd in maanden aan bij een constante temperatuur van $-18\text{ }^{\circ}\text{C}$.

Ijsbakje

U kunt ijsblokjes maken:

1. Het ijsbakje voor $3/4$ met water vullen en in het vriesvak zetten.

Aanwijzing: Het vastgevroren ijsbakje alleen met een bot voorwerp losmaken (bijv. steel van een lepel).

2. Om de ijsblokjes los te maken: het ijsbakje iets verbuigen of kort onder stromend water houden.

Koude-accu

Bij stroomuitval of een storing:

- Het koelelement zorgt ervoor dat de opgeslagen diepvrieswaren langzamer opwarmen.

Aanwijzing: De bewaartijd is het langst wanneer u het koelelement in het bovenste vak op de levensmiddelen legt.

U kunt het koelelement uit het vriesvak nemen om er tijdelijk levensmiddelen te koelen, bijv. in een koeltas.



Apparaat bedienen

Apparaat inschakelen

1. Toets **ⓘ** indrukken.
Het apparaat begint te koelen. Een alarmsignaal, een knipperende temperatuurindicatie van het diepvriesvak en een brandende toets **alarm** geven aan dat het diepvriesvak nog te warm is.
2. Toets **alarm** indrukken.
Het alarmsignaal gaat uit.
3. De gewenste temperatuur instellen.
→ "Temperatuur instellen"
op pagina 103

Opmerkingen bij/voor het gebruik

- Na het inschakelen kan het een aantal uren duren voordat de ingestelde temperaturen zijn bereikt. Geen levensmiddelen inruimen voordat de ingestelde temperatuur is bereikt.
- Door het volledig automatische NoFrost-systeem blijft de vriesvak ijsvrij.
Ontdooien is niet nodig.
- De voorzijde van het apparaat achter de deur wordt gedeeltelijk licht verwarmd waardoor de vorming van condenswater in de buurt van de deurafdichting wordt voorkomen.
- Wanneer de deur van de diepvriesruimte na het sluiten niet direct weer geopend kan worden, dient u even te wachten tot de onderdruk is verdwenen.

Apparaat uitschakelen en buiten werking stellen

Apparaat uitschakelen

- Toets **ⓘ** indrukken.
Het apparaat koelt niet meer.

Apparaat buiten werking stellen

Als u het apparaat langere tijd niet gebruikt:

1. Toets **ⓘ** indrukken.
Het apparaat koelt niet meer.
2. De stekker uit het stopcontact trekken of de zekering uitschakelen.
3. Apparaat schoonmaken.
4. Apparaat open laten.

Temperatuur instellen

Aanbevolen temperatuur

Koelvak:	+4 °C
Vriesvak:	-18 °C

Koelvak

- Toets **-/+** meermaals indrukken tot de gewenste temperatuur verschijnt op de display.

Vriesvak

- Toets **-/+** meermaals indrukken tot de gewenste temperatuur verschijnt op de display.

Sticker OK

(niet bij alle modellen)

Met de sticker **OK** kunt u controleren of de temperatuur in het koelvak +4 °C of kouder wordt.

Als de sticker niet **OK** aangeeft, moet de temperatuur stapsgewijs worden verlaagd.

Na ingebruikneming van het apparaat kan het 12 uur duren voordat de ingestelde temperatuur is bereikt.

Correcte instelling



Superkoelen

Bij het superkoelen wordt het koelvak zo koud als mogelijk is.

Het superkoelen inschakelen bijv.:

- vóór het inladen van grote hoeveelheden levensmiddelen
- voor het snelkoelen van dranken

Aanwijzing: Wanneer superkoelen is ingeschakeld, wordt het apparaat iets luider.

Na 15 uur schakelt het apparaat over op het normale werking.

Superkoelen in-/uitschakelen:

- Toets **super** indrukken.
De toets brandt als het superkoelsysteem is ingeschakeld.

Supervriezen

Bij het supervriezen wordt het vriesvak zo koud als mogelijk is.

Het supervriezen inschakelen bijv.:

- Om levensmiddelen snel tot in de kern in te vriezen;
- 4–6 uur voor het inruimen van een levensmiddelhoeveelheid vanaf 2 kg
- Om het max. vriesvermogen te benutten
→ "*Maximale invriescapaciteit*"
op pagina 107

Aanwijzing: Als het supervriessysteem is ingeschakeld kunnen de bedrijfsgeluiden toenemen.

Na ca. 2 ½ dag schakelt het apparaat over op het normale werking.

Supervriezen in-/uitschakelen:

- Toets **super** indrukken.
De toets brandt als het supervriessysteem is ingeschakeld.

Vakantiemodus

Bij langere afwezigheid kunt u het apparaat in de energiebesparende vakantiemodus zetten.

De temperatuur in het koelvak wordt automatisch op +14 °C omgeschakeld.

Gedurende deze tijd geen levensmiddelen in het koelvak opslaan.

De temperatuur in het diepvriesvak blijft ongewijzigd.

Vakantiemodus in-/uitschakelen:

- Toets **holiday** indrukken.
Als de vakantiemodus is ingeschakeld, brandt de toets en geeft de temperatuurindicatie van het koelvak geen temperatuur meer aan.

Alarm

Deuralarm

Het deuralarm (aanhoudend geluidssignaal) wordt ingeschakeld wanneer de deur van het apparaat langer dan een minuut openstaat.

- Deur sluiten of op toets **alarm** drukken.
Het alarmsignaal wordt uitgeschakeld.

Temperatuuralarm

Wanneer het te warm wordt in het vriesvak, wordt het temperatuuralarm (intervaltoon) geactiveerd.

Attentie!

Bij het ontdooien kan er bacterievorming ontstaan en kunnen de diepvrieswaren bederven.

Half of geheel ontdooide diepvrieswaren niet opnieuw invriezen. Het voedsel pas na het koken of braden opnieuw invriezen. De maximale bewaartijd niet meer ten volle benutten.

Aanwijzing: In de volgende gevallen kan een alarmsignaal klinken zonder dat er gevaar voor de diepvrieswaren bestaat:

- Het apparaat wordt in gebruik genomen.
- Er worden grote hoeveelheden verse levensmiddelen ingeruimd.
- De deur van het vriesvak staat te lang open.

Hoogste temperatuur weergegeven en alarmsignaal uitschakelen:

- Toets **alarm** indrukken.
De indicatie toont kort de hoogste temperatuur die in het diepvriesvak heeft geheerst. Daarna toont de indicatie weer de ingestelde temperatuur.
Vanaf dit moment wordt de warmste temperatuur opnieuw bepaald en opgeslagen.
Aanwijzing: Toets **alarm** brandt tot de ingestelde temperatuur weer is bereikt.

Koelvak

Het koelvak is geschikt voor het bewaren van vlees, worst, vis, melkproducten, eieren, bereide gerechten en bakproducten.

De temperatuur is instelbaar van +2 °C ... +8 °C.

Door de koelopslag kunt u ook zeer bederfelijke levensmiddelen op korte of middellange termijn bewaren. Hoe lager de temperatuur, hoe langzamer de gistingsprocessen, de chemische processen en het bederf door micro-organismen verloopt. Een temperatuur van +4 °C of lager waarborgt een optimale versheid en veiligheid van de levensmiddelen.

In acht nemen bij het bewaren

- Verse, onbeschadigde levensmiddelen inruimen. Zo blijft de kwaliteit en de versheid langer bewaard.
- Bij kant-en-klaarproducten en gebottelde producten de door de fabrikant vermelde houdbaarheidsdatum of gebruiksdatum niet overschrijden.
- De levensmiddelen goed verpakt of afgedekt inruimen, om aroma/smaak, kleur en versheid te bewaren. Zo voorkomt u smaakvermenging en verkleuring van de kunststof onderdelen.
- Warme gerechten en dranken eerst laten afkoelen, dan in het koelvak zetten.

Let op de koudezones in het koelvak

Door de luchtcirculatie in de koelruimte ontstaan verschillende koudezones.

De koudste zone

De koudste zone is tussen de op de zijkant gestempelde pijl en het eronder liggende legplateau.

→ Afb. 10

Aanwijzing: Bewaar in de koudste zone gevoelige levensmiddelen (bijv. vis, worst en vlees).

De warmste zone

De warmste zone bevindt zich helemaal bovenaan in de deur.

Aanwijzing: Bewaar in de warmste zone bijv. harde kaas en boter. Kaas kan zijn aroma/smaak verder ontwikkelen en boter blijft goed smeerbaar.

Groentelade met vochtigheidsregelaar

→ Afb. 11

De groentelade is de optimale plaats voor het bewaren van vers fruit en verse groente. Met de vochtigheidsregelaar en een speciale afdichting kunt u de luchtvochtigheid in de groentelade aanpassen. Hierdoor kunt u vers fruit en verse groente tot tweemaal zo lang bewaren als bij een conventionele bewaarmethode.

De luchtvochtigheid in de groentelade kunt u instellen afhankelijk van het soort en de hoeveelheid bewaarde levensmiddelen:

- Overwegend fruit en bij hoge belading – lagere luchtvochtigheid instellen.
- Overwegend groente en bij gemengde belading of geringe belading – hogere luchtvochtigheid instellen.

Aanwijzingen

- Voor een optimaal behoud van kwaliteit en aroma/smaak dient u koudegevoelig fruit (bijv. ananas, bananen, papaja's en citrusvruchten) en groente (bijv. aubergines, komkommers, courgettes, paprika's, tomaten en aardappels) buiten de koelkast te bewaren op een temperatuur tussen circa +8 °C en +12 °C.
- Afhankelijk van de soort levensmiddelen en de hoeveelheid kan zich condenswater vormen in de groentelade. Condenswater verwijderen met een droge doek en de luchtvochtigheid in de groentelade aanpassen met behulp van de vochtigheidsregelaar.



Vriesvak

Het vriesvak is geschikt voor:

- bewaren van diepvriesproducten;
- maken van ijsblokjes;
- om levensmiddelen in te vriezen.

De temperatuur is instelbaar van $-16\text{ }^{\circ}\text{C}$... $-24\text{ }^{\circ}\text{C}$.

Door diepvriesopslag kunt u bederfelijke levensmiddelen vrijwel zonder kwaliteitsafname langdurig bewaren, omdat de lage temperatuur het bederf sterk vertraagt of stopzet. Het uiterlijk, het aroma en alle belangrijke inhoudsstoffen blijven grotendeels behouden.

Langdurig bewaren van levensmiddelen moet op een temperatuur van $-18\text{ }^{\circ}\text{C}$ of lager gebeuren.

De tijd die nodig is om verse levensmiddelen volledig diep te vriezen is afhankelijk van de volgende factoren:

- ingestelde temperatuur
- soort levensmiddel
- vulling van het vriesvak
- bewaarde hoeveelheid en soort levensmiddelen

Maximale invriescapaciteit

Het maximum vriesvermogen geeft de hoeveelheid levensmiddelen aan die in 24 uur tot in de kern kunnen worden ingevroren.

Gegevens over de maximale invriescapaciteit vindt u op het typeplaatje.

→ *"Het apparaat leren kennen"*
op pagina 101

Om het maximale vriesvermogen te benutten, het supervriezen inschakelen 24 uur voordat de verse levensmiddelen worden ingeruimd.

Voorwaarden voor max. invriesvermogen

1. Circa 24 uur voordat u verse waar inruimt: supervriezen inschakelen. → *"Supervriezen"* op pagina 104
2. Houders uit het vriesvak nemen en de levensmiddelen rechtstreeks op de legplateaus en de vriesvakbodem stapelen.
3. Eerst het bovenste vak vullen met levensmiddelen. Daar worden ze het snelst diepgevroren.
4. Wanneer het bovenste vak niet groot genoeg is, de resterende hoeveelheid inruimen in het vak eronder, te beginnen rechts vooraan.
5. Verse levensmiddelen zo dicht mogelijk bij de zijwanden invriezen.

Vriesvermogen volledig benutten

Om de maximale hoeveelheid diepvrieswaren onder te brengen:

- Alle uitrustingsdelen verwijderen.
- Levensmiddelen rechtstreeks op de legplateaus en de bodem van het vriesvak leggen.

Inkopen van diepvriesproducten

- Op onbeschadigde verpakking letten.
- Houdbaarheidsdatum niet overschrijden.
- De temperatuur in de supermarktvriezer moet $-18\text{ }^{\circ}\text{C}$ of kouder zijn.
- De diepvriesproducten liefst in een koeltas transporteren en snel in het vriesvak leggen.

Attentie bij het inruimen

- Grote hoeveelheden levensmiddelen invriezen in het bovenste vak. Daar worden ze bijzonder snel en behoedzaam ingevroren.
- Levensmiddelen uitgespreid in de vakken of diepvrieslades leggen.
- In te vriezen levensmiddelen niet in aanraking brengen met ingevroren levensmiddelen. Tot in de kern bevroren levensmiddelen eventueel in de diepvrieslades omstapelen.
- Belangrijk voor een goede luchtcirculatie in het apparaat: Diepvrieslade tot aan de aanslag inschuiven.

Verse levensmiddelen invriezen

Uitsluitend verse en onberispelijke levensmiddelen invriezen.

Levensmiddelen die gekookt, gebraden of gebakken worden geconsumeerd, zijn geschikter voor invriezen dan levensmiddelen die rauw worden gegeten.

Om voedingswaarde, aroma en kleur zo goed mogelijk te behouden, dienen de levensmiddelen voorbereid te worden:

- Groente: wassen, kleiner maken, blancheren.
- Fruit: wassen, ontpitten en eventueel schillen, eventueel suiker of ascorbinezuuroplossing toevoegen.

Aanwijzingen daarover vindt u in de desbetreffende literatuur.

Geschikt voor invriezen

- brood en banket;
- vis en zeevruchten;
- vlees;
- wild en gevogelte;
- groente, fruit en kruiden;
- eieren zonder schaal;
- melkproducten, bijv. kaas, boter en kwark;
- bereide gerechten en kliekjes, zoals soep, stoofschotels, gaar vlees en gare vis, aardappelgerechten, ovenschotels en zoete toetjes.

Niet geschikt om in te vriezen

- groentesoorten die meestal rauw worden gegeten, zoals kropsla en radijsjes;
- ongepelde of hardgekookte eieren;
- wijndruiven/druiven;
- hele appels, peren en perziken;
- yoghurt, dikke zure melk, zure room, crème fraîche en mayonaise.

Diepvrieswaren verpakken

De juiste verpakking en materiaalkeuze bepalen in belangrijke mate het behoud van de productkwaliteit en het voorkomen van vriesbrand.

1. Levensmiddelen in de verpakking leggen.
2. Lucht eruit drukken.
3. Verpakking luchtdicht afsluiten om te voorkomen dat de levensmiddelen hun smaak verliezen of uitdrogen.
4. Vermeld op de pakjes inhoud en invriesdatum.

Als verpakking geschikt:

- kunststoffolie;
- wrapfolie van polyethyleen (PE);
- aluminiumfolie;
- diepvriesdozen.

Geschikte afsluitingen:

- rubber ringen;
- kunststofclips;
- koudebestendig plakband.

Ongeschikte verpakking:

- (in)pakpapier;
- perkamentpapier;
- cellofaan;
- vuilniszakken en plastic zakken.

Houdbaarheid van de diepvrieswaren bij -18 °C

Vis, worst, klaargemaakte gerechten, brood en banket:	tot 6 maanden
Vlees, gevogelte:	tot 8 maanden
Groente, fruit:	tot 12 maanden

Ontdooien van diepvrieswaren

De ontdooimethode dient te worden aangepast aan het levensmiddel en het gebruiksdoel, om de productkwaliteit zo goed mogelijk te behouden.

Ontdooimethoden:

- in het koelvak (vooral geschikt voor dierlijke levensmiddelen zoals vis, vlees, kaas, kwark)
- op kamertemperatuur (brood)
- magnetron (levensmiddelen voor directe consumptie of directe toebereiding)
- oven/fornuis (levensmiddelen voor directe consumptie of directe toebereiding)

Attentie!

Half of geheel ontdooide diepvrieswaren niet opnieuw invriezen. Pas nadat het is verwerkt tot een panklaar gerecht (gekookt of gebraden), kunt u het opnieuw invriezen.

De maximale opslagtijd van het diepvrieswaren niet meer volledig benutten.



Ontdooien

Koelvak

Wanneer de koelmachine loopt, vormen zich dooiwaterdruppels of rijp op de achterwand. Dit is normaal. U hoeft de dooiwaterdruppels of de rijp niet af te vegen. De achterwand wordt automatisch ontdooid. Het dooiwater loopt via het dooiwatergootje.

→ Afb. 12

Vanuit de dooiwatergoot stroomt het dooiwater naar de verdampingsbak, waar het verdampt.

Aanwijzing: De dooiwatergoot en het afvoergat schoonhouden, zodat het dooiwater kan weglopen en geurvorming wordt voorkomen.

Vriesvak

Door het volledig automatische NoFrost-systeem blijft de vriesvak ijsvrij. Ontdooien is overbodig.



Schoonmaken

Attentie!

Beschadiging van het apparaat en de uitrustingsonderdelen vermijden.

- Gebruik geen schoonmaak of oplosmiddelen die zand, chloride of zuren bevatten.
- Geen schurende of krassende sponsjes gebruiken.
Op de metalen oppervlakken kan corrosie ontstaan.
- De legplateaus en voorraadvakken mogen niet in de afwasautomaat gereinigd worden.
Ze kunnen vervormen.

Ga als volgt te werk:

1. Apparaat uitschakelen.
2. De stekker uit het stopcontact trekken of de zekering uitschakelen.
3. Levensmiddelen verwijderen en op een koele plaats bewaren.
De koude-accu (indien aanwezig) op de levensmiddelen leggen.
4. Indien aanwezig: Wachten tot de rijplaag is ontdooid.
5. Het apparaat schoonmaken met een zachte doek en lauw water met een scheutje pH neutraal schoonmaakmiddel.

Attentie!

Het afwaswater mag niet in de verlichting of via het afvoergat in het verdampingsgedeelte terechtkomen.

6. Deurafdichting afvegen met schoon water en goed afdrogen.
7. Apparaat weer aansluiten, inschakelen en levensmiddelen inruimen.

Schoonmaken van het interieur

De variabele onderdelen uit het apparaat nemen.

→ "Uitrusting" op pagina 101

Dooiwatergoot

→ Afb. 12

De dooiwatergoot en het afvoergat regelmatig reinigen met wattenstaafjes o.i.d., zodat het dooiwater goed kan weglopen.

Legplateau boven de groentelade

→ Afb. 13

1. Groentelade uittrekken.
2. Legplateau verwijderen en ter reiniging uit elkaar nemen.



Luchtjes

Als u onaangename luchtjes ruikt:

1. Apparaat uitschakelen met de Aan/Uit-toets ①.
2. Alle levensmiddelen uit het apparaat halen.
3. De binnenruimte reinigen. → "Schoonmaken" op pagina 110
4. Alle verpakkingen reinigen.
5. Sterk ruikende levensmiddelen luchtdicht verpakken om luchtjes te voorkomen.
6. Apparaat weer inschakelen.
7. Levensmiddelen inruimen.
8. Na 24 uur controleren of er opnieuw luchtjes zijn ontstaan.



Verlichting

Het apparaat is voorzien van een onderhoudsvrije LED verlichting.

Alleen de klantenservice of een geautoriseerde vakman mag de verlichting repareren.



Geluiden

Normale geluiden

Brommen: Er loopt een motor, bijv. koelaggregaat, ventilator.

Borrelen, zoemen of gorgelen:

Koelmiddel stroomt door de buizen.

Klikgeluiden: Motor, schakelaar of magneetventielen schakelen in/uit.

Gekraak: automatische ontdooiing wordt uitgevoerd.

Voorkomen van geluiden

Het apparaat staat niet waterpas: Het apparaat met behulp van een waterpas stellen. Indien nodig er iets onderleggen.

Lades, legplateaus of flessenrekken wiebelen of klemmen: Uitneembare uitrustingsonderdelen controleren en eventueel opnieuw aanbrengen.

Flessen of serviesgoed raken elkaar: Flessen of schalen uit elkaar zetten.



Storingen, wat te doen?

Controleer aan de hand van deze tabel of u de storing zelf kunt verhelpen, voordat u de klantenservice belt.

De temperatuur wijkt erg af van de instelling.

Apparaat 5 minuten uitschakelen.

→ "Apparaat uitschakelen en buiten werking stellen" op pagina 103

Wanneer de temperatuur te hoog is, de temperatuur na een paar uur opnieuw controleren.

Wanneer de temperatuur te laag is, de temperatuur de volgende dag opnieuw controleren.

Geen enkele indicatie brandt.

De stekker zit niet goed in het stopcontact.

Stekker in het stopcontact steken.

De zekering is geactiveerd.

Zekeringen controleren.

De stroom is uitgevallen.

Controleren of er stroom is.

nl Storingen, wat te doen?

De indicatie geeft E... aan.

De elektronica heeft een fout geconstateerd.

Contact opnemen met de klantenservice.
→ "Servicedienst" op pagina 113

Er klinkt een alarmsignaal en toets alarm brandt

	Toets alarm indrukken. Het alarm is uitgeschakeld.
De deur van het apparaat is open.	Apparaatdeur sluiten.
De be- en ontluuchtingsopeningen zijn afgedekt.	De beluchtungs- en ontluuchtingsopeningen vrijmaken.
Er zijn grote hoeveelheden verse levensmiddelen opgeslagen.	Max. invriescapaciteit niet overschrijden.

De indicatie knippert, het alarmsignaal klinkt en toets alarm brandt.

	Toets alarm indrukken. Het alarm is uitgeschakeld.
De deur van het apparaat is open.	Apparaatdeur sluiten.
De be- en ontluuchtingsopeningen zijn afgedekt.	De beluchtungs- en ontluuchtingsopeningen vrijmaken.
Er zijn grote hoeveelheden verse levensmiddelen opgeslagen.	Max. invriescapaciteit niet overschrijden.

Indicatie brandt.

De temperatuur in het vriesvak was te hoog.	Na het indrukken van de toets alarm wordt gedurende vijf seconden de warmste temperatuur aangegeven die in het vriesvak heeft geheerst. Toets alarm indrukken. De indicatie knippert niet meer.
---	---

Het apparaat koelt niet, de indicatie en de verlichting branden.

Het presentatiemodus is ingeschakeld.	Toets alarm 10 seconden ingedrukt houden tot er een bevestigingssignaal klinkt. Wachten en controleren of het apparaat koelt.
---------------------------------------	--



Servicedienst

Als het u niet lukt om de storing zelf te verhelpen, kunt u contact opnemen met onze klantenservice. Wij vinden altijd een passende oplossing, ook om een onnodig bezoek van de monteur te voorkomen.

De contactgegevens van de dichtstbijzijnde Servicedienst vindt u hier of in de lijst met Servicedienstadressen.

Vermeld bij het telefoongesprek a.u.b. het fabrikaatnummer (E-Nr.) en het productnummer (FD), die u op het typeplaatje vindt.

→ "Het apparaat leren kennen" op pagina 101

Vertrouw op de competentie van de fabrikant. U bent er dan van verzekerd dat de reparatie door ervaren technici wordt uitgevoerd die gebruik maken van de originele reserveonderdelen voor uw apparaat.

Zelftest apparaat

Uw apparaat beschikt over een zelftestprogramma dat fouten aangeeft, die uw klantenservice kan verhelpen.

1. Apparaat uitschakelen en 5 minuten wachten.
2. Apparaat inschakelen.
3. Binnen 10 seconden na het inschakelen: toets **super** Vriesvak 3 tot 5 seconden indrukken en ingedrukt houden.
De zelftest start en er klinkt een aanhoudend geluidssignaal.

- Wanneer na afloop van de zelftest tweemaal een signaal klinkt: uw apparaat is in orde.
- Wanneer de toets **super** Vriesvak 10 seconden knippert en er 5 signalen klinken: Contact opnemen met de Servicedienst.

Na afloop van het programma schakelt het apparaat weer over op het normale gebruik.

Verzoek om reparatie en advies bij storingen

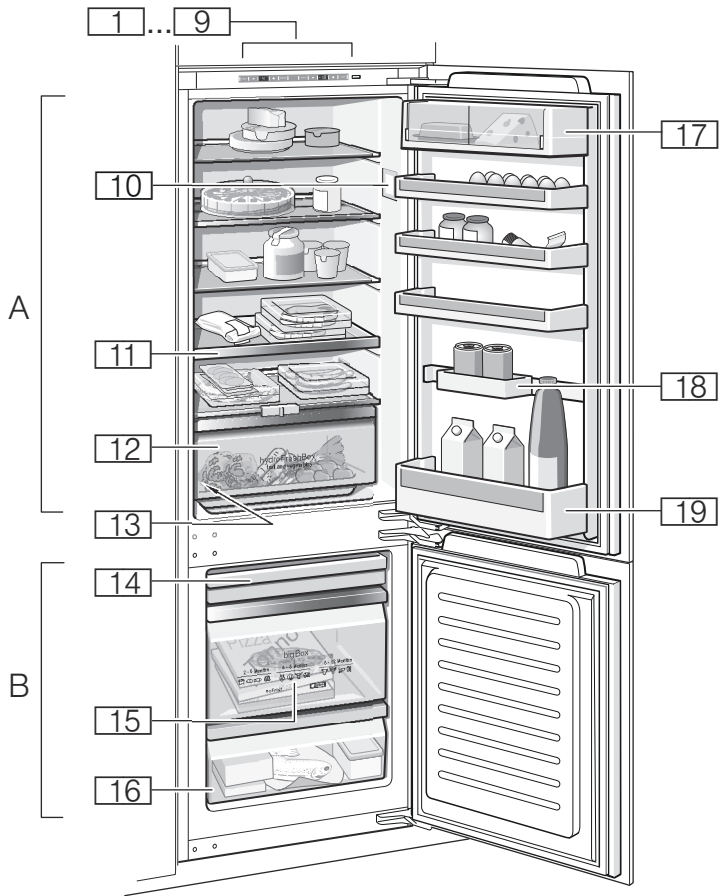
De contactgegevens in alle landen vindt u in de bijgesloten lijst met Servicedienstadressen.

NL 088 424 4020

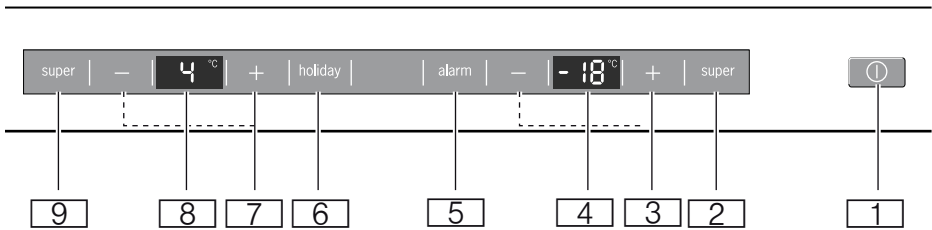
B 070 222 142

Garantie

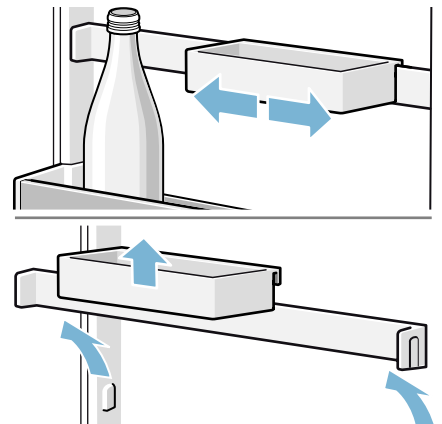
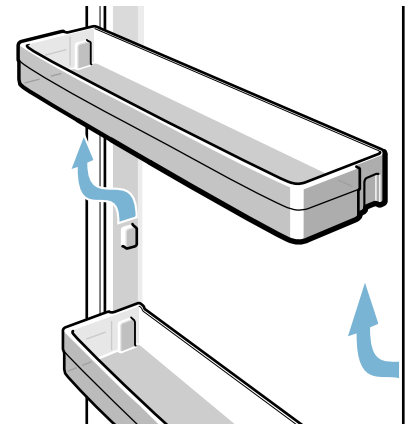
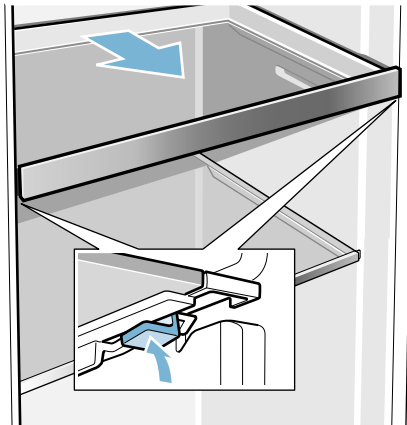
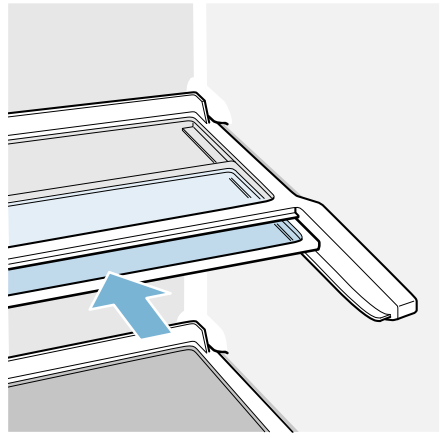
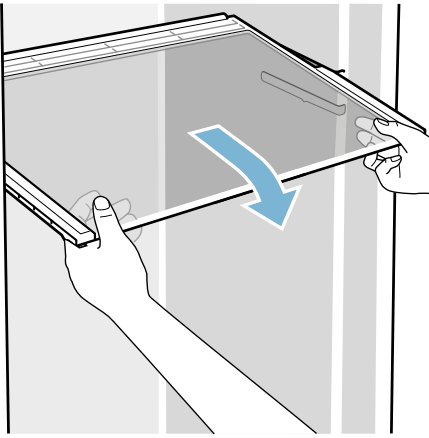
Meer informatie over de garantieperiode en de garantievoorwaarden in uw land zijn verkrijgbaar bij uw klantenservice, uw speciaalzaak en op onze website.

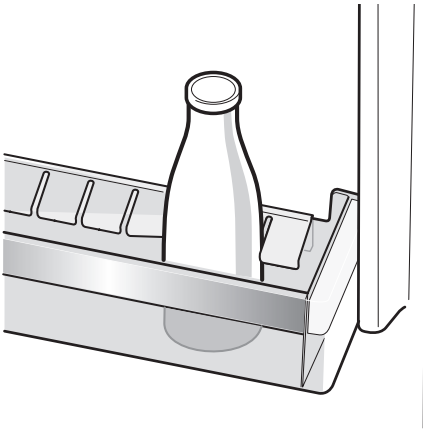


1

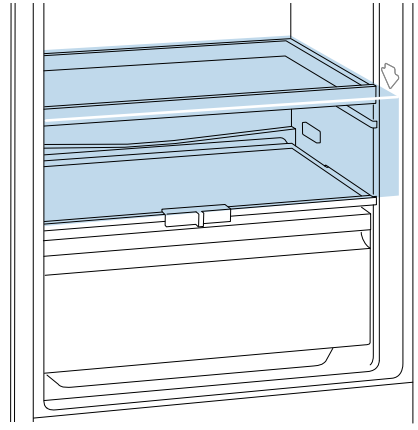


2

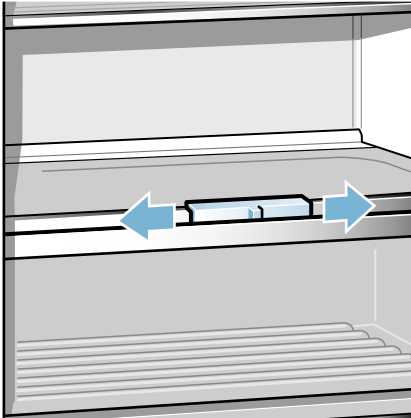




9



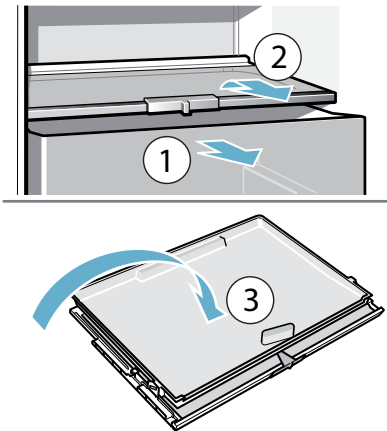
10



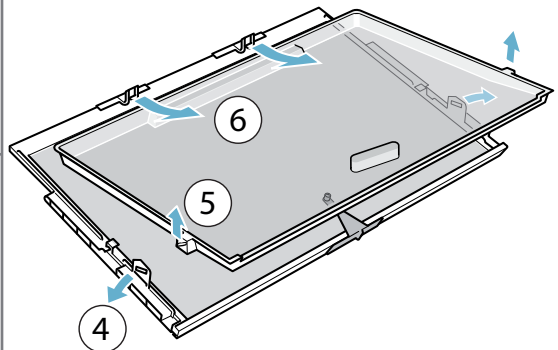
11



12



13



BSH Hausgeräte GmbH
Carl-Wery-Straße 34
81739 München, GERMANY

[siemens-home.com](https://www.siemens-home.com)



9000940974 (9503)
de, en, fr, it, nl