



Frigorifero

Manuale dell'utente

RS57K40*/RS53K44*/RS53K46*

SEI Apparecchio a libera installazione

SAMSUNG

Indice

Informazioni di sicurezza	3
Simboli di sicurezza e precauzioni importanti:	5
Avviso CE	5
Simboli relativi a importanti avvertenze per il trasporto e il luogo di installazione	6
Avvertenze per installazioni critiche	6
Precauzioni per l'installazione	10
Importanti avvertenze per l'uso	11
Precauzioni per l'uso	16
Avvertenze per la pulizia	19
Importanti avvertenze per la pulizia	20
Ulteriori suggerimenti per un uso corretto	21
Consigli per risparmiare energia	22
Questo apparecchio è progettato per un uso domestico o applicazioni simili quali	22
Informazioni sul simbolo WEEE (RAEE)	23
Installazione	24
Il frigorifero in breve	24
Passaggi di installazione	28
Funzionamento	44
Pannello funzioni	44
Impostazioni della temperatura	48
Funzioni speciali	49
Manutenzione	52
Pulizia e manutenzione	52
Pulizia	54
Sostituzione	55
Risoluzione dei problemi	57
Generale	57

Informazioni di sicurezza

- Prima di utilizzare il nuovo frigorifero Samsung, leggere completamente questo manuale in modo da conoscerne le caratteristiche e le funzioni così da utilizzare l'apparecchio in modo sicuro ed efficiente.
- Questo apparecchio non è inteso per l'uso da parte di persone (bambini inclusi) che abbiano ridotte capacità fisiche, sensoriali o mentali, o siano prive di esperienza o conoscenza, a meno che siano state fornite loro istruzioni per l'uso da parte di una persona responsabile della loro sicurezza o che sovrintenda all'uso dell'apparecchio.
- Questo apparecchio può essere utilizzato da bambini di età superiore agli 8 anni e da persone con ridotte capacità fisiche, sensoriali o mentali o senza esperienza o conoscenza del prodotto solo sotto la supervisione di una persona responsabile o nel caso in cui abbiano ricevuto informazioni specifiche sull'uso sicuro dell'apparecchio e ne abbiano compreso i rischi ad esso associati.

Non consentire ai bambini di giocare con l'apparecchio. La pulizia e la manutenzione dell'apparecchio non devono essere eseguite da bambini senza la supervisione di un adulto.

- Le avvertenze e le importanti istruzioni di sicurezza riportate in questo manuale non coprono tutte le possibili condizioni e situazioni che possono verificarsi.

E' responsabilità dell'utente utilizzare l'apparecchio con buon senso, prestando la massima attenzione e cura in fase di installazione, manutenzione e funzionamento.

- Poiché le seguenti istruzioni operative coprono i vari modelli disponibili, le caratteristiche del frigorifero possono differire da quelle descritte in questo manuale e non tutti i simboli di avvertenza possono essere applicabili. In caso di dubbi o domande rivolgersi al centro assistenza di zona o visitare il sito www.samsung.com per reperire le informazioni necessarie.



Informazioni di sicurezza

- Come refrigerante vengono utilizzati i gas R-600a o R-134a. Controllare l'etichetta del compressore sul retro dell'apparecchio e l'etichetta della potenza nominale all'interno del frigorifero per individuare il tipo di refrigerante utilizzato. Qualora questo prodotto contenga gas infiammabili (Refrigerante R-600a), contattare gli enti locali preposti per apprendere il corretto smaltimento del prodotto.
- Per evitare la possibile formazione di una miscela di aria e gas infiammabile, in caso di una perdita nel circuito di raffreddamento, la dimensione del locale in cui viene installato il prodotto deve essere adeguata alla quantità di refrigerante utilizzato.
- Non attivare mai un apparecchio che mostri chiari segni di danni. In caso di dubbi, consultare il rivenditore. La dimensione del locale deve essere calcolata considerando 1 m³ di spazio per ogni 8 g di refrigerante R-600a contenuto nell'apparecchio.
La quantità di refrigerante utilizzata nell'apparecchio è indicata nella targhetta identificativa all'interno dell'unità.
- Eventuali schizzi di refrigerante fuoriuscito dalle tubazioni possono provocare incendio o lesioni oculari. In caso di perdita di refrigerante dalle tubazioni, evitare il contatto del prodotto con fiamme libere o qualsiasi altra fonte infiammabile e ventilare immediatamente il locale.
 - La mancata osservanza di questa precauzione può causare un incendio o una esplosione.
- Non conservare sostanze potenzialmente esplosive come bombolette spray contenenti gas infiammabili all'interno di questo apparecchio.



Simboli di sicurezza e precauzioni importanti:

Seguire le istruzioni per la sicurezza riportate in questo manuale. Questo manuale utilizza la seguente simbologia di sicurezza.

AVVERTENZA

Pericoli o pratiche non sicure che possono causare **lesioni personali gravi e/o danni alla proprietà, o causare la morte.**

ATTENZIONE

Pericoli o pratiche non sicure che possono causare **lesioni personali gravi e/o danni alla proprietà.**

NOTA

Informazioni utili che aiutano l'utente a comprendere o beneficiare dell'uso del frigorifero.

Questi simboli di avvertenza hanno lo scopo di prevenire lesioni personali. Seguire attentamente le istruzioni ad essi associate.

Una volta letto, si raccomanda di conservare il manuale in un luogo sicuro per future consultazioni.

Avviso CE

Questo prodotto è conforme alle Direttive Bassa tensione (2006/95/CE), Compatibilità elettromagnetica (2004/108/CE), RoHS (2011/65/UE), Regolamento Delegato UE N. 1060/2010 della Commissione, e Progettazione ecocompatibile (2009/125/CE) implementata dal Regolamento (CE) N. 643/2009 dell'Unione Europea. (solo per i prodotti venduti nei paesi dell'Unione europea)



Informazioni di sicurezza

Simboli relativi a importanti avvertenze per il trasporto e il luogo di installazione

AVVERTENZA

- Durante il trasporto e l'installazione dell'apparecchio, prestare attenzione a che nessuna parte del circuito di raffreddamento riporti danni.
 - Una perdita di refrigerante dalla tubazione può infiammarsi o causare lesioni oculari. Se si rileva una perdita, evitare l'uso di fiamme libere o potenziali fonti di accensione nei pressi e aerare il locale per alcuni minuti.
 - Questo apparecchio contiene come refrigerante una minima quantità di isobutano (R-600a), il quale, nonostante sia un gas naturale a basso impatto ambientale, è comunque combustibile. Durante il trasporto e l'installazione dell'apparecchio, prestare attenzione a non danneggiare alcuna parte del circuito refrigerante.
- Durante il trasporto e l'installazione del frigorifero, non toccare il tubo dell'acqua posizionato sul retro.
 - Ciò potrebbe danneggiare il frigorifero e impedire l'uso del dispenser dell'acqua.

Avvertenze per installazioni critiche

AVVERTENZA

- Non installare il frigorifero in un luogo umido o dove possa entrare a contatto con acqua.
 - L'usura del rivestimento isolante delle parti elettriche può causare scariche elettriche o un incendio.
- Non collocare il frigorifero in una posizione esposta alla luce solare diretta o al calore di stufe, radiatori o altri apparecchi di riscaldamento.



- Non collegare più apparecchi a una presa multipla. Il frigorifero deve essere sempre collegato a una presa elettrica separata in grado di sostenere una tensione corrispondente a quanto riportato sull'etichetta apposto sul frigorifero.
 - Ciò consente di ottenere le migliori prestazioni e prevenire il sovraccarico dell'impianto domestico che potrebbe causare un incendio a causa del surriscaldamento dei cavi.
- Se la presa elettrica è allentata, non inserire la spina.
 - Rischio di incendio o scariche elettriche.
- Non utilizzare un cavo con evidenti segni di usura o abrasione lungo il rivestimento o alle estremità.
- Non piegare eccessivamente il cavo di alimentazione né posizionarvi sopra oggetti pesanti.
- Non piegare o tirare eccessivamente il cavo di alimentazione.
- Non torcere o annodare il cavo di alimentazione.
- Non agganciare il cavo elettrico a oggetti metallici, non collocarvi sopra oggetti pesanti, non far correre il cavo tra oggetti, né spingere il cavo dietro l'apparecchio.
- Durante lo spostamento del frigorifero, prestare attenzione a non schiacciare o danneggiare il cavo di alimentazione.
 - Ciò può portare a scariche elettriche o un incendio.
- Non scollegare mai l'alimentazione dal frigorifero tirando il cavo di alimentazione. Afferrare sempre la spina e tirarla verso di sé per estrarla dalla presa.
 - Un cavo danneggiato può causare un cortocircuito, un incendio o una scarica elettrica.
- Non utilizzare spray nei pressi del frigorifero.
 - L'uso di spray vicino al frigorifero può causare una esplosione o un incendio.



Informazioni di sicurezza

- Non installare l'apparecchio vicino ad una fonte di calore o materiale infiammabile
- Non installare l'apparecchio in un locale in cui possa verificarsi una perdita di gas.
 - Ciò può portare a scariche elettriche o un incendio.
- Questo frigorifero deve essere posizionato correttamente ed installato seguendo le istruzioni fornite in questo manuale prima dell'uso.
- Collegare la spina inserendola nella posizione corretta con il cavo rivolto verso il basso.
 - Collegando la spina elettrica al contrario, il cavo potrebbe danneggiarsi e causare scariche elettriche o un incendio.
- Accertarsi che la spina non sia schiacciata o danneggiata dal retro del frigorifero.
- Tenere i materiali di imballaggio lontano dalla portata dei bambini.
 - Sussiste il rischio di morte a causa di soffocamento qualora un bambino inserisca la testa nei materiali da imballaggio.
- L'apparecchio deve essere posizionato in modo che la spina sia facilmente accessibile dopo l'installazione.
 - La mancata osservanza di questa precauzione può causare un incendio o scariche elettriche per dispersione di corrente.
- Non installare l'apparecchio in un locale soggetto a umidità, fumi d'olio o polvere, luce solare diretta o acqua (pioggia).
 - L'usura del rivestimento isolante delle parti elettriche può causare scariche elettriche o un incendio.
- Qualora si riscontri la presenza all'interno del frigorifero di polvere o acqua, estrarre la spina dalla presa di corrente e contattare un Centro di assistenza autorizzato Samsung.
 - In caso contrario, potrebbe verificarsi un incendio.



- Non salire sul prodotto né appoggiarvi sopra oggetti (biancheria, candele e sigarette accese, piatti, sostanze chimiche, oggetti metallici, ecc.).
 - Ciò può provocare scariche elettriche, un incendio o problemi al prodotto o lesioni personali.
- Prima di collegare alla presa di corrente per la prima volta il frigorifero è necessario rimuovere tutte le pellicole protettive.
- Sorvegliare i bambini per accertarsi che non giochino con le cerniere a scatto usate per regolare lo sportello o i fermi del tubo dell'acqua.
 - Qualora un anello di ritenuta o un fermo del tubo dell'acqua venga ingerito da un bambino, potrebbe soffocarlo. Tenere gli anelli di ritenuta ed i fermi del tubo dell'acqua fuori dalla portata dei bambini.
- Il frigorifero deve essere collegato alla terra.
 - Accertarsi sempre che il frigorifero sia correttamente collegato alla terra prima di tentare di riparare eventuali malfunzionamenti. Eventuali dispersioni di corrente possono provocare serie scariche elettriche.
- Per il collegamento a terra non utilizzare condotte del gas, linee telefoniche o altri tubi e barre che potenzialmente potrebbero fungere da parafulmini.
 - Per evitare dispersioni di corrente o scariche elettriche causate dalle dispersioni del frigorifero, collegare l'apparecchio alla terra.
 - La mancata osservanza di questa precauzione può causare scariche elettriche, incendio, esplosione o malfunzionamenti del prodotto.
- Inserire saldamente la spina nella presa di corrente. Non usare prese di corrente o cavi di alimentazione danneggiati o prese di corrente allentate.
 - Ciò può portare a scariche elettriche o un incendio.
- Qualora il cavo di alimentazione sia danneggiato, rivolgersi al costruttore o ad un Centro di assistenza per sostituirlo.



Informazioni di sicurezza

- Il fusibile del frigorifero deve essere sostituito da un tecnico qualificato o da un centro assistenza autorizzato.
 - Il mancato rispetto di questa precauzione può causare scariche elettriche o lesioni personali.

Precauzioni per l'installazione

ATTENZIONE

- Lasciare sufficiente spazio intorno al frigorifero ed installarlo su una superficie piana e stabile.
 - Se il frigorifero non è livellato, non è possibile garantire una durata ed una efficienza nel raffreddamento.
 - Mantenere le aperture di ventilazione dell'apparecchio o della struttura a incasso libere da ostruzioni.
- Lasciare riposare l'apparecchio per circa 2 ore dopo l'installazione prima di inserire il cibo al suo interno ed accenderlo.
- Si consiglia caldamente di far eseguire l'installazione del frigorifero ad un tecnico qualificato.
 - Il mancato rispetto di questa precauzione può causare scariche elettriche, incendio, esplosione, malfunzionamenti o lesioni.



Importanti avvertenze per l'uso

AVVERTENZA

- Non toccare la spina elettrica con le mani bagnate.
 - La mancata osservanza di questa precauzione può causare una scarica elettrica.
- Non collocare alcun oggetto sopra il frigorifero.
 - Durante l'apertura o la chiusura della porta, un articolo potrebbe cadere provocando lesioni o danni.
- Non inserire mani, piedi, oggetti metallici (per esempio stuzzicadenti, ecc.) sul fondo o sul retro del frigorifero.
 - La mancata osservanza di questa precauzione può causare scariche elettriche o lesioni.
 - I bordi taglienti possono causare lesioni.
- Non toccare le pareti interne del freezer o i prodotti surgelati con le mani bagnate.
 - Ciò potrebbe causare il congelamento delle dita.
- Non conservare sul frigorifero contenitori pieni d'acqua.
 - In caso di fuoriuscita, l'acqua potrebbe causare scariche elettriche o un incendio.
- Non conservare all'interno del frigorifero oggetti infiammabili o sostanze volatili (benzene, diluenti, gas propano, alcol, etere, GPL e sostanze simili).
 - Il frigorifero è idoneo solo alla conservazione di alimenti.
 - La mancata osservanza di questa precauzione può causare un incendio o una esplosione.
- Sorvegliare i bambini affinché non giochino con l'apparecchio.
 - Tenere le dita lontano dalle aree di "possibile schiacciamento". Lo spazio tra le porte e la struttura è necessariamente ristretto. Prestare attenzione all'apertura delle porte in presenza di bambini.
- Non permettere ai bambini di appendersi alle porte o ai cassetti. In caso contrario, potrebbero riportare gravi lesioni.



Informazioni di sicurezza

- Non permettere ai bambini di accedere al frigorifero. Potrebbero restare intrappolati all'interno.
- Non inserire le mani nell'area inferiore sotto l'apparecchio.
 - I bordi taglienti possono causare lesioni.
- Non conservare in frigorifero prodotti medicinali, materiale scientifico o prodotti sensibili alla temperatura.
 - I prodotti che necessitano di severi controlli della temperatura non devono essere conservati in frigorifero.
- Non collocare o utilizzare apparecchiature elettriche all'interno del frigo/freezer, a meno che non siano del tipo consigliato dal produttore.
- Se si avverte un odore di medicinale o si nota del fumo uscire dall'apparecchio, staccare la spina dalla presa e chiamare il Centro assistenza Samsung Electronics.
- Se all'interno del frigorifero è penetrata polvere o acqua, scollegare la spina dalla presa di corrente e rivolgersi al centro assistenza Samsung Electronics.
 - In caso contrario, potrebbe verificarsi un incendio.
- Non lasciare che i bambini salgano sui cassetti.
 - Il cassetto potrebbe rompersi e farli cadere.
- Non lasciare le porte del frigorifero aperte senza sorveglianza e non permettere ai bambini di entrare all'interno dell'apparecchio.
- Non lasciare che neonati o bambini penetrino all'interno del vano frigo o dei cassetti.
 - In caso contrario, potrebbero riportare lesioni o morire per soffocamento.
- Non riempire eccessivamente il frigorifero.
 - L'apertura dello sportello potrebbe provocare la caduta di un prodotto causando lesioni personali o danni materiali.



- Non spruzzare sostanze volatili come per esempio insetticidi sulla superficie dell'apparecchio.
 - Oltre ad essere dannosi per l'uomo, possono causare scariche elettriche, incendio o malfunzionamenti.
- Non inserire mai le dita o altri oggetti nel foro del dispenser dell'acqua, nel comparto e nel foro di uscita del ghiaccio.
 - Ciò potrebbe causare lesioni personali o danni materiali.
- Non utilizzare né collocare sostanze sensibili alla temperatura, come ad esempio spray e oggetti infiammabili, ghiaccio secco, farmaci o sostanze chimiche vicino o dentro il frigorifero.
- Non utilizzare un asciugacapelli per asciugare l'interno del frigorifero. Non inserirvi candele accese per eliminare i cattivi odori.
 - Ciò può portare a scariche elettriche o un incendio.
- Riempire il serbatoio dell'acqua, il vassoio del ghiaccio ed i cubetti di ghiaccio solo con acqua potabile (acqua minerale o purificata).
 - Non riempire il serbatoio con tè, succhi di frutta o bevande energetiche, in caso contrario il frigorifero potrebbe subire danni.
- Non salire sul prodotto né appoggiarvi sopra oggetti (biancheria, candele e sigarette accese, piatti, sostanze chimiche, oggetti metallici, ecc.). Ciò può provocare scariche elettriche, un incendio o problemi al prodotto o lesioni personali. Non appoggiare sull'apparecchio contenitori pieni di acqua.
 - In caso di fuoriuscita, l'acqua potrebbe causare scariche elettriche o un incendio.
- Per accelerare il processo di sbrinamento, non utilizzare dispositivi meccanici o altri mezzi diversi da quelli consigliati dal costruttore.
- Non danneggiare il circuito refrigerante.



Informazioni di sicurezza

- Non guardare direttamente la lampadina LED per un lungo periodo di tempo.
 - In caso contrario i raggi ultravioletti potrebbero causare un affaticamento della vista.
- Non inserire i ripiani alla rovescia. I fine corsa dei ripiani non funzionerebbero.
 - Ciò potrebbe causare lesioni personali causate dalla caduta dei ripiani in vetro.
- Tenere le dita lontano dalle aree di "possibile schiacciamento". Lo spazio tra le porte e la struttura è necessariamente ristretto. Prestare attenzione all'apertura delle porte in presenza di bambini.
- Se si rileva una perdita di gas, evitare l'uso di fiamme libere o potenziali fonti di accensione nei pressi e aerare il locale per alcuni minuti.
 - Non toccare né l'apparecchio né il cavo di alimentazione.
 - Non utilizzare ventilatori o aspiratori elettrici.
 - Una scintilla può causare una esplosione o un incendio.
- Utilizzare solo lampade LED fornite dal costruttore o dal centro assistenza.
- Riporre le bottiglie una vicina all'altra nel medesimo scomparto in modo che non possano cadere all'apertura della porta.
- Questo prodotto è inteso solo per la conservazione di alimenti in ambito domestico.
- Non inserire mai le dita o altri oggetti nel foro del dispenser dell'acqua, nel comparto e nel foro di uscita del ghiaccio.
 - Ciò potrebbe causare lesioni personali o danni materiali.
- Non tentare di riparare, disassemblare o modificare l'apparecchio autonomamente.
- Non utilizzare fusibili diversi (quali cavi di rame, acciaio, ecc) diversi dai fusibili standard.



-
- Se l'apparecchio deve essere riparato o reinstallato, rivolgersi al più vicino centro di assistenza.
 - Il mancato rispetto di questa precauzione può causare scariche elettriche, incendio, malfunzionamenti del prodotto o lesioni.
 - Se una lampadina a LED interna o esterna si brucia, contattare l'assistenza.
 - Qualora si avverta un odore di medicinale o si noti del fumo uscire dall'apparecchio, staccare la spina dalla presa e chiamare un Centro di assistenza Samsung Electronics.
 - Il mancato rispetto di questa precauzione può causare scariche elettriche o un incendio.
 - Prima di sostituire le lampadine interne del frigorifero, scollegare l'apparecchio dalla presa elettrica.
 - In caso contrario, vi è il rischio di scariche elettriche.
 - In caso di difficoltà nella sostituzione di una lampadina non a LED, rivolgersi ad un Centro di assistenza Samsung.
 - Se il prodotto è dotato di lampadine LED, non disassemblare l'insieme coprilampada/lampada LED autonomamente.
 - Contattare un Centro di assistenza Samsung.
 - Inserire saldamente la spina nella presa di corrente.
 - Non utilizzare spine, prese di corrente o cavi di alimentazione danneggiati.
 - Ciò può portare a scariche elettriche o un incendio.



Informazioni di sicurezza

Precauzioni per l'uso

ATTENZIONE

- Non congelare nuovamente cibi già scongelati. Non posizionare bevande gassate o effervescenti nel comparto del freezer. Non inserire bottiglie o bicchieri nel freezer.
 - Quando il contenuto ghiaccia infatti il vetro potrebbe rompersi provocando lesioni personali.
- Usare solo la macchina del ghiaccio fornita insieme al frigorifero.
- Collegare la mandata dell'acqua solo ad una sorgente di acqua potabile. Perché l'Ice maker funzioni correttamente la pressione dell'acqua deve essere compresa tra 20 e 125 psi (138 ~ 862 kPa). In caso di una prolungata assenza da casa (ad esempio in vacanza) e qualora non si desidera usare il dispenser dell'acqua o del ghiaccio, chiudere la valvola di mandata dell'acqua.
 - In caso contrario potrebbero verificarsi perdite d'acqua.
- In caso di un prolungato inutilizzo del frigorifero (3 o più settimane) vuotarlo, compreso la vaschetta di raccolta del ghiaccio, scollegarlo dalla presa di corrente, chiudere la valvola di mandata dell'acqua, asciugare l'umidità residua dalle pareti interne del frigorifero e lasciare le porte aperte al fine di prevenire eventuali odori e muffa.
- Per ottenere le migliori prestazioni dal prodotto:
 - Non collocare alimenti davanti alle aperture di ventilazione sul retro del frigorifero per evitare di ostruire la circolazione dell'aria all'interno del frigorifero.
 - Avvolgere i cibi adeguatamente o riporli in contenitori sottovuoto prima di conservarli nel frigorifero.
 - Non collocare bicchieri, bottiglie o bevande gassate nel freezer. Essi possono ghiacciare e rompersi. I contenitori di vetro rotti possono provocare lesioni.



- Rispettare i tempi di conservazione massimi e le date di scadenza degli alimenti congelati.
- Non è necessario scollegare il frigorifero dalla presa di corrente se si prevede di non utilizzare l'apparecchio per meno di tre settimane. Qualora l'assenza sia maggiore di tre settimane, rimuovere tutto il cibo ed il ghiaccio dalla vaschetta di raccolta, scollegarlo dalla presa di corrente, chiudere la valvola di mandata dell'acqua, asciugare l'umidità residua dalle pareti interne del frigorifero e lasciare le porte aperte al fine di prevenire eventuali odori e muffa.
- Non collocare bicchieri, bottiglie o bevande gassate nel freezer.
 - Questi contenitori potrebbero congelarsi e rompersi, provocando lesioni.
- Non posizionare bevande gassate o effervescenti nel comparto del freezer. Non inserire bottiglie o bicchieri nel freezer.
 - Durante il surgelamento del contenuto, il vetro potrebbe rompersi e causare lesioni personali e danni materiali.
- Garanzia di assistenza e modifiche.
 - Eventuali modifiche eseguite da terzi su questo apparecchio non saranno coperte dalla garanzia Samsung, inoltre Samsung non potrà essere ritenuta responsabile per problemi di sicurezza e danni risultanti da modifiche eseguite da terzi.
- Non ostruire le aperture di ventilazione situate all'interno del frigorifero.
 - Se le aperture di ventilazione sono ostruite, per esempio da un sacchetto di plastica, il frigorifero potrebbe raffreddarsi eccessivamente. Se il periodo di raffreddamento è troppo lungo, il filtro dell'acqua potrebbe rompersi e causare una perdita d'acqua.
- Usare solo la macchina del ghiaccio fornita insieme al frigorifero.
- Asciugare all'interno l'umidità in eccesso e lasciare le porte aperte.
 - In caso contrario, all'interno possono svilupparsi cattivi odori e muffe.

Informazioni di sicurezza

- Se il frigorifero viene scollegato dalla presa elettrica, attendere almeno cinque minuti prima di collegarlo nuovamente.
- In caso di un prolungato inutilizzo del frigorifero (3 o più settimane) vuotarlo, compreso la vaschetta di raccolta del ghiaccio, scollegarlo dalla presa di corrente, chiudere la valvola di mandata dell'acqua, asciugare l'umidità residua dalle pareti interne del frigorifero e lasciare le porte aperte al fine di prevenire eventuali odori e muffa.
- Se il frigorifero entra a contatto con l'acqua, scollegare la spina di alimentazione dalla presa di corrente e contattare il centro assistenza Samsung Electronics.
- Non urtare o applicare una forza eccessiva sulle superfici in vetro.
 - La rottura del vetro può provocare lesioni personali e/o danni alla proprietà.
- Riempire il serbatoio dell'acqua e le vaschette dei cubetti di ghiaccio con acqua potabile (acqua dall'acquedotto, acqua minerale o purificata).
 - Non riempire il serbatoio con tè o bevande sportive. Ciò potrebbe danneggiare il frigorifero.
- Prestare attenzione a non intrappolarsi le dita.
- Se sull'apparecchio è stata versata dell'acqua, contattare il più vicino centro di assistenza.
 - Sussiste il rischio di incendio o di scariche elettriche.
- Non conservare sostanze potenzialmente esplosive come bombolette spray contenenti gas infiammabili all'interno di questo apparecchio.

Avvertenze per la pulizia

ATTENZIONE

- Non spruzzare acqua direttamente sull'interno o l'esterno del frigorifero.
 - Pericolo di scariche elettriche o incendi.
- Non utilizzare un asciugacapelli per asciugare l'interno del frigorifero.
- Non collocarvi candele accese per eliminare i cattivi odori.
 - Ciò può portare a scariche elettriche o un incendio.
- Non spruzzare prodotti per la pulizia direttamente sul display.
 - Le lettere stampate sul display potrebbero non essere più visibili.
- Se sostanze estranee, per esempio acqua, penetrano all'interno dell'apparecchio, scollegare la spina di alimentazione e rivolgersi al più vicino centro di assistenza.
 - Il mancato rispetto di questa precauzione può causare scariche elettriche o un incendio.
- Usare un panno morbido e pulito per rimuovere eventuali sostanze estranee o polvere dai contatti della spina del cavo di alimentazione. Non utilizzare un panno bagnato o umido durante la pulizia della presa.
 - In caso contrario, sussiste il pericolo di scariche elettriche o incendi.
- Non pulire l'apparecchio spruzzandovi direttamente sopra acqua.
- Non usare benzene, diluenti o prodotti per la pulizia quali Clorox o a base di cloruro.
 - L'uso di questi prodotti potrebbe danneggiare la superficie dell'apparecchio e causare un incendio.
- Non inserire mai le dita o altri oggetti nel foro del dispenser.
 - Ciò potrebbe causare lesioni personali o danni materiali.
- Prima di eseguire la pulizia o la manutenzione dell'apparecchio, scollegare la spina dalla presa di corrente.
 - Il mancato rispetto di questa precauzione può causare scariche elettriche o un incendio.



Informazioni di sicurezza

Importanti avvertenze per la pulizia

AVVERTENZA

- Si raccomanda di smaltire e riciclare i materiali di imballaggio di questo prodotto secondo quanto previsto dalle norme vigenti.
- Verificare l'integrità delle tubazioni sul retro dell'apparecchio prima di smaltirlo.
- Come refrigerante vengono utilizzati i gas R-600a o R-134a. Controllare l'etichetta del compressore sul retro dell'apparecchio e l'etichetta della potenza nominale all'interno del frigorifero per individuare il tipo di refrigerante utilizzato. Se il prodotto contiene gas infiammabile (refrigerante R-600a), contattare l'ente locale preposto per lo smaltimento sicuro di questo prodotto.
- Per lo smaltimento di questo prodotto o di altri frigoriferi, rimuovere le porte, le guarnizioni e le chiusure delle porte in modo che bambini o animali non possano rimanere intrappolati all'interno. Sorvegliare i bambini affinché non giochino con l'apparecchio. Se i bambini rimangono intrappolati all'interno dell'apparecchio, possono morire per soffocamento.
 - Se un bambino, giocando, rimane intrappolato all'interno dell'apparecchio potrebbe ferirsi e morire per soffocamento.
- L'isolante utilizzato è il ciclopentano. I gas contenuti nel materiale isolante richiedono speciali procedure di smaltimento. Contattare l'autorità locale competente per informazioni sul corretto smaltimento di questo prodotto.
- Tenere tutti i materiali di imballaggio lontano dalla portata dei bambini, poiché possono essere pericolosi.
 - Qualora un bambino inserisca la testa in uno di essi, potrebbe soffocare.



Ulteriori suggerimenti per un uso corretto

- In caso di interruzione di corrente, chiamare la compagnia elettrica locale e chiedere il tempo previsto per il ripristino dell'elettricità.
 - La maggior parte delle interruzioni elettriche ripristinate in una o due ore non hanno alcuna influenza sulla temperatura interna del frigorifero. Tuttavia, durante l'interruzione di corrente limitare al minimo l'apertura del frigorifero.
 - Se l'interruzione di corrente si protrae per oltre 24 ore, rimuovere tutti i surgelati dal freezer.
- Il frigorifero potrebbe funzionare in modo costante (i cibi surgelati possono sciogliersi o le temperature del reparto dei surgelati possono innalzarsi troppo) se posizionato a lungo in un luogo dove la temperatura dell'aria è costantemente inferiore alle temperature operative per le quali il frigorifero è stato progettato.
- La conservazione in frigorifero di alcuni alimenti particolari può comportarne un deterioramento a causa delle loro proprietà intrinseche.
- L'apparecchio è di tipo "frost free"; ciò significa che non è necessario sbrinarlo manualmente poiché tale operazione è automatica. Tale operazione verrà effettuata automaticamente.
- L'aumento di temperatura per lo sbrinamento è conforme ai requisiti ISO. Per prevenire un inopportuno aumento della temperatura dei cibi surgelati durante lo sbrinamento dell'apparecchio, conservare i cibi congelati in appositi involucri.
- Non congelare nuovamente cibi già scongelati.
- La temperatura di comparti o sezioni a due stelle, contrassegnati dal simbolo (☆☆), è lievemente superiore rispetto a quella di altri comparti freezer.

La posizione delle sezioni e dei comparti a due stelle può variare pertanto fare riferimento alle istruzioni e/o alle condizioni di vendita.



Informazioni di sicurezza

Consigli per risparmiare energia

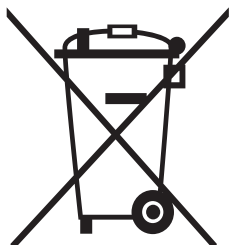
- Installare l'apparecchio in un luogo fresco, asciutto e dotato di adeguata ventilazione. Accertarsi che non sia esposto a luce solare diretta e non sia installato vicino a una fonte diretta di calore (un calorifero, ad esempio).
- Si raccomanda di non ostruire le ventole e le griglie di ventilazione per garantire l'efficienza energetica.
- Lasciare che il cibo caldo si raffreddi prima di riporlo nell'apparecchio.
- Per scongelare i surgelati, collocarli in frigorifero. Le basse temperature dei surgelati consentono inoltre di rinfrescare ulteriormente gli alimenti presenti in frigorifero.
- Nel riporre o estrarre gli alimenti, non tenere per molto tempo la porta aperta. Minore è il tempo in cui viene lasciata aperta la porta, minore sarà la quantità di brina accumulata all'interno del freezer.
- Si consiglia di installare il frigorifero mantenendo dello spazio sul retro e sui lati. Ciò consentirà di ridurre sia il consumo energetico sia il costo della bolletta elettrica.
- Per i migliori risultati in termini di efficienza energetica, tenere tutti gli accessori interni quali cestelli, cassette e ripiani nella posizione indicata dal costruttore.

Questo apparecchio è progettato per un uso domestico o applicazioni simili quali

- angoli cottura per il personale di punti vendita, uffici e altri ambienti lavorativi;
- fattorie/aziende agricole e per l'uso dei clienti in hotel, motel e altri ambiti residenziali;
- ambienti di tipo bed and breakfast;
- catering e applicazioni simili non-retail.



Informazioni sul simbolo WEEE (RAEE)



Corretto smaltimento del prodotto (rifiuti elettrici ed elettronici)

(Applicabile nei Paesi con sistemi di raccolta differenziata)

Il simbolo riportato sul prodotto, sugli accessori o sulla documentazione indica che il prodotto e i relativi accessori elettronici (quali caricabatterie, cuffia e cavo USB) non devono essere smaltiti con altri rifiuti al termine del ciclo di vita. Per evitare eventuali danni all'ambiente o alla salute causati dallo smaltimento dei rifiuti non corretto, si invita l'utente a separare il prodotto e i suddetti accessori da altri tipi di rifiuti, conferendoli ai soggetti autorizzati secondo le normative locali.

Gli utenti domestici sono invitati a contattare il rivenditore presso il quale è stato acquistato il prodotto o l'autorità competente per tutte le informazioni relative alla raccolta differenziata di questo tipo di materiali. Gli utenti professionali (imprese e professionisti) sono invitati a contattare il proprio fornitore e verificare i termini e le condizioni del contratto di acquisto. Questo prodotto e i relativi accessori elettronici non devono essere smaltiti unitamente ad altri rifiuti commerciali.

Per ulteriori informazioni sull'impegno ambientale di Samsung e sugli obblighi normativi specifici dei singoli prodotti es. REACH visitare la pagina: samsung.com/uk/aboutsamsung/samsungelectronics/corporatecitizenship/data_corner.html

Installazione

Seguire queste istruzioni con cura per garantire una corretta installazione del frigorifero ed in modo da evitare incidenti prima dell'uso.

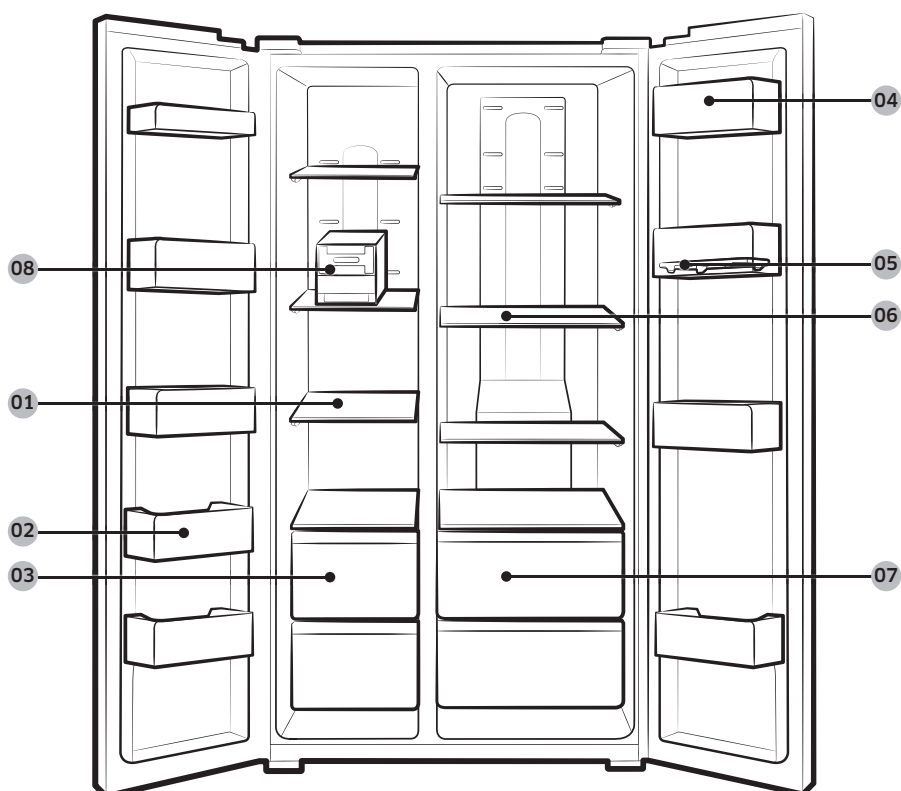
AVVERTENZA

- Utilizzare l'apparecchio solo per lo scopo per il quale è stato prodotto, come descritto in questo manuale.
- Una eventuale assistenza deve essere eseguita da un tecnico qualificato.
- Disporre i materiali da imballaggio secondo quanto prescritto dalle vigenti normative sullo smaltimento.
- Al fine di evitare scariche elettriche, prima di effettuare una assistenza o una sostituzione, scollegare la spina dalla presa di corrente.

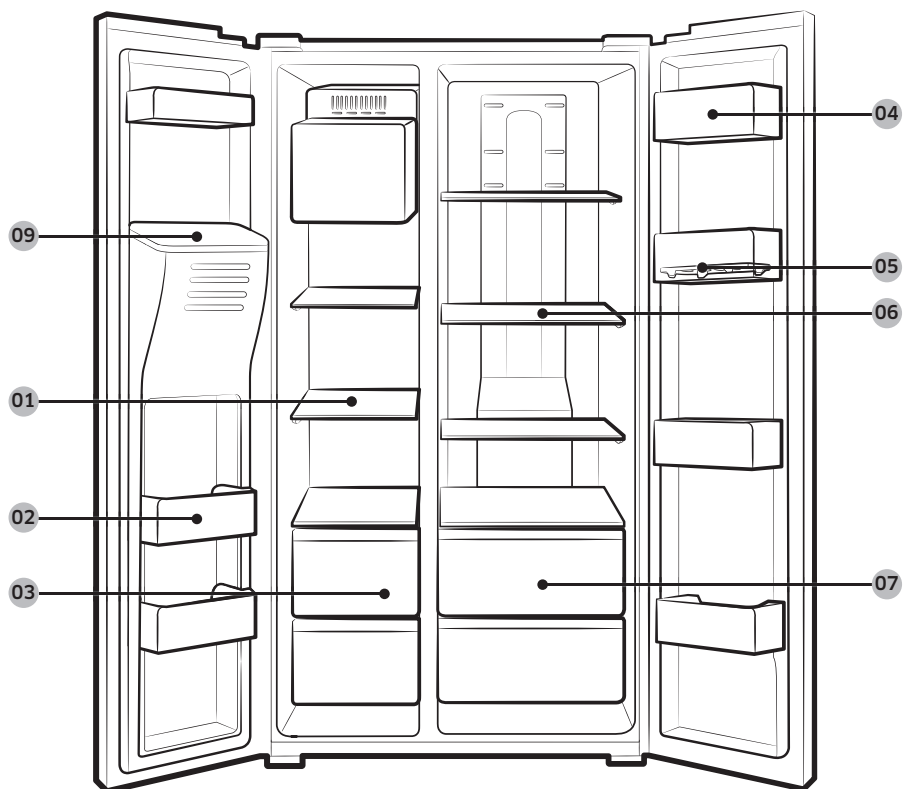
Il frigorifero in breve

L'aspetto effettivo del frigorifero può variare in base al modello ed al paese di acquisto.

RS57K40*



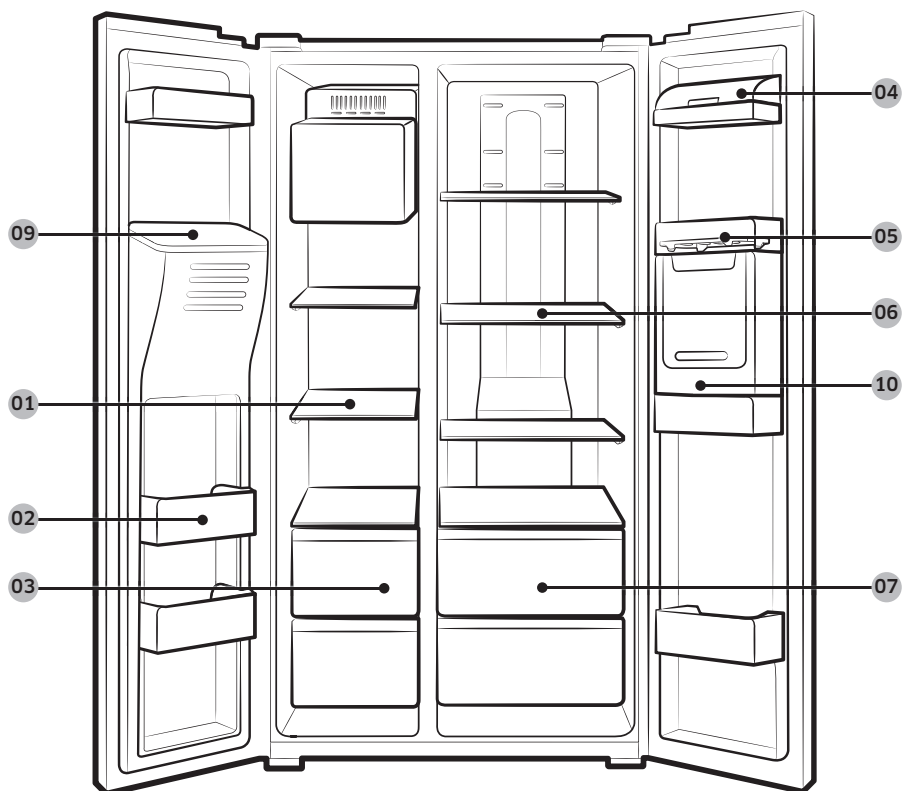
RS53K44* (modelli con dispenser)



Installazione

Installazione

RS53K46* (modelli con dispenser e home bar)



01 Ripiani freezer

02 Balconcino freezer

03 Cassetto carne e cibi essiccati

04 Balconcino frigorifero

05 Portauova

06 Ripiani frigo

07 Cassetto verdure

08 Twist Ice maker *

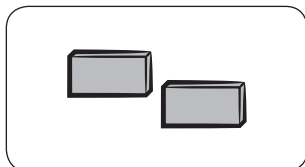
09 Erogazione del ghiaccio**

10 Comparto bibite*

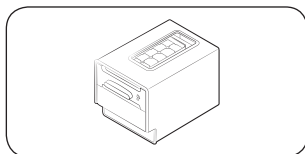
* solo modelli che lo prevedono

** solo modelli con dispenser

Accessori opzionali *



Distanziatore: Aiuta a mantenere freddo il frigorifero.



Twist Ice Maker: Usato per la produzione di ghiaccio.

* Il frigorifero potrebbe non prevedere tutti gli accessori opzionali elencati sopra. La dotazione degli accessori dipende dal modello e dal paese di acquisto.

Per garantire maggiore spazio di conservazione nel comparto freezer

Rimuovere uno o più accessori opzionali quali uno o più ripiani, twist ice maker, vassoi per cubetti di ghiaccio e loro supporti, ognuno dei quali può essere estratto manualmente senza usare alcuno strumento.

- Tali accessori opzionali non influiscono sulle prestazioni termiche e meccaniche.
- Una capienza dichiarata del freezer è basata sulla assenza di tali accessori opzionali.
- Per una maggiore efficienza energetica, assicurarsi che tutti i ripiani, i cassetti ed i cestelli siano nella loro posizione originale.

Installazione

Passaggi di installazione

PASSAGGIO 1 Selezionare una posizione

Requisiti della posizione:

- La superficie di appoggio deve essere solida, piana e priva di moquette o tappeti in grado di ostruire la ventilazione
- Lontano dalla luce solare diretta.
- Spazio adeguato per l'apertura e la chiusura della porta
- Non deve essere esposta a fonti di calore
- Spazio per la manutenzione e l'assistenza
- Intervallo temperature: tra 5 °C e 43 °C

Temperatura di funzionamento effettivo

Il frigorifero è stato progettato per funzionare normalmente all'interno dell'intervallo di temperature indicato per la sua classe energetica.

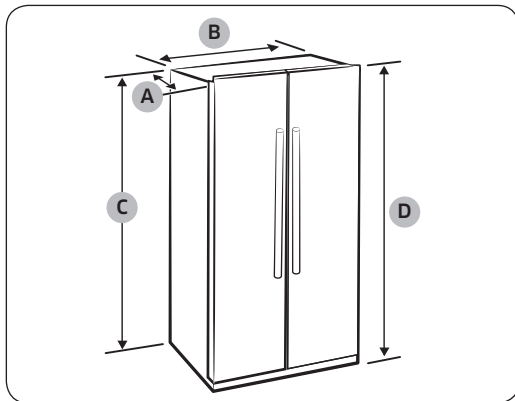
Classe	Simbolo	Intervallo temperatura ambiente (°C)	
		IEC 62552 (ISO 15502)	ISO 8561
Temperata estesa	SN	da +10 a +32	da +10 a +32
Temperata	N	da +16 a +32	da +16 a +32
Subtropicale	ST	da +16 a +38	da +18 a +38
Tropicale	T	da +16 a +43	da +18 a +43

NOTA

Le prestazioni di raffreddamento ed il consumo energetico del frigorifero potrebbero essere influenzati dalla temperatura ambientale, la frequenza di apertura della porta e la posizione del frigorifero. Regolare la temperatura in base alle proprie necessità.

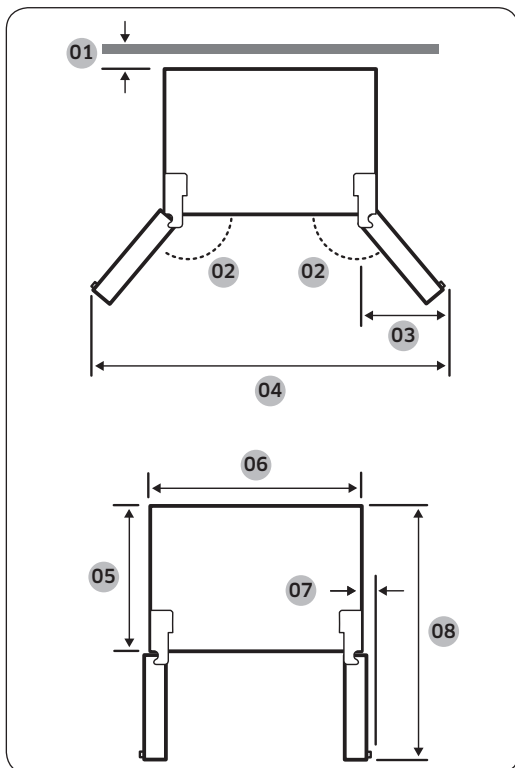
Spazio

Per i requisiti di spazio per l'installazione vedere le figure e la tabella sotto.



Profondità "A"	747
Larghezza "B"	912
Altezza "C"	1764
Altezza complessiva "D"	1789

(unità: mm)



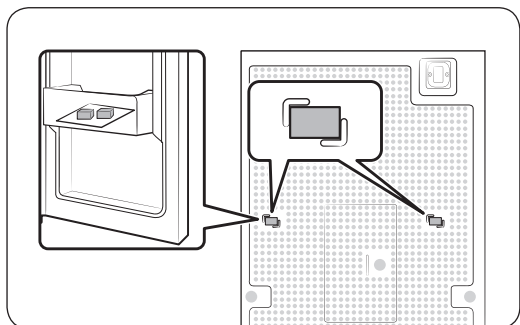
- 01 50 mm
- 02 160°
- 03 506 mm
- 04 1724 mm
- 05 600 mm
- 06 908 mm
- 07 73 mm
- 08 1155 mm

NOTA

Le misure riportate nella tabella sopra possono differire in base al metodo di misurazione utilizzato.

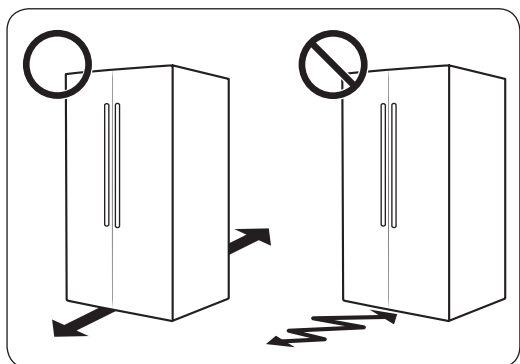
Installazione

PASSAGGIO 2 Spazio (solo modelli che lo prevedono)



1. Aprire la porta e individuare i distanziali in dotazione (x2).
2. Disimballare entrambi i distanziali e fissarli sul retro del frigorifero come indicato. Essi facilitano la ventilazione dell'aria sulla parete posteriore e riducono il consumo energetico.

PASSAGGIO 3 Superficie di appoggio



- La superficie sulla quale appoggiare il frigorifero deve essere in grado di sostenere il peso del frigorifero a pieno carico.
- Per proteggere il pavimento, inserire un listello di legno sotto ogni piedino.
- Una volta posizionato il frigorifero nella sua posizione definitiva, non spostarlo, a meno che non sia necessario, in modo da salvaguardare il pavimento. Se necessario, usare un foglio di carta spesso o del tessuto come un vecchio tappeto per facilitare lo spostamento.

NOTA

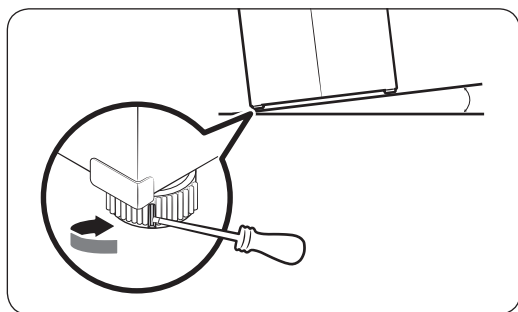
Qualora il frigorifero non passi attraverso una soglia a causa delle sue dimensioni, vedere Rimozione delle porte nel capitolo Installazione

PASSAGGIO 4 Regolazione dei piedini di appoggio

⚠ ATTENZIONE

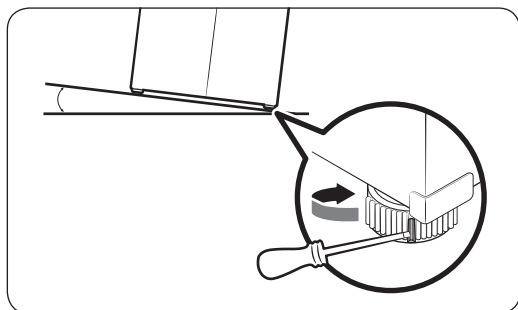
- Il frigorifero deve essere livellato, su una superficie stabile e solida. La mancata osservanza di tale indicazione può danneggiare il frigorifero o provocare lesioni personali.
- Il livellamento del frigorifero deve essere eseguito a frigorifero vuoto. Assicurarsi che non vi sia del cibo all'interno del frigorifero.
- Per motivi di sicurezza, regolare i piedini anteriori leggermente più alti rispetto al retro.

Il frigorifero può essere livellato usando i piedini posteriori dotati di una apposita vite di regolazione del livello. Per eseguire la regolazione usare un cacciavite a lama piatta.



Per regolare l'altezza del lato freezer:

Inserire un cacciavite a lama piatta nel piedino di regolazione posteriore del lato freezer. Ruotare il piedino in senso orario per sollevare, in senso antiorario per abbassare.



Per regolare l'altezza del lato frigorifero:

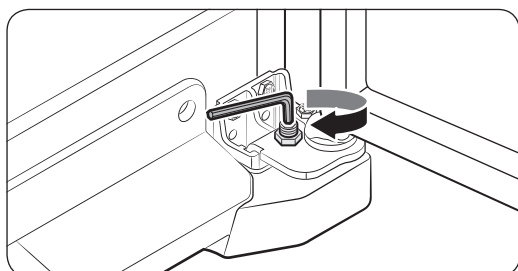
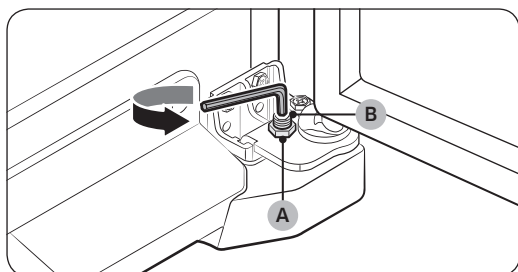
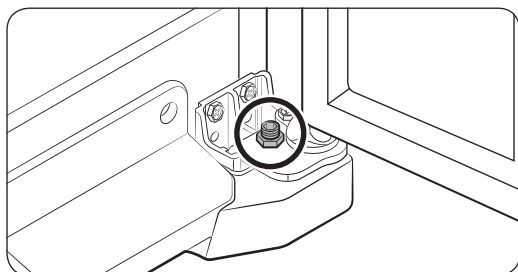
Inserire un cacciavite a lama piatta nel piedino di regolazione posteriore del lato frigorifero. Ruotare il piedino in senso orario per sollevare, in senso antiorario per abbassare.

Installazione

PASSAGGIO 5 Regolare l'altezza della porta così come lo spazio tra il frigorifero e il freezer

Per regolare l'altezza di una porta

L'altezza di una porta può essere regolata usando il bullone posto sul fondo della porta destra.



1. Aprire la porta destra ed individuare il **bullone di fissaggio** posto sul fondo.
2. Con la chiave in dotazione ruotare il **dado di fissaggio (A)** in senso orario per allentarlo. Eseguire le seguenti operazioni all'interno della porta.
 - Per sollevare la porta, ruotare il **bullone di fissaggio (B)** in senso antiorario.
 - Per abbassare la porta, ruotare il **bullone di fissaggio (B)** in senso orario.
3. Al termine, serrare il **dado di fissaggio** ruotandolo in senso anti orario.

⚠ ATTENZIONE

Per prevenire l'allentamento del bullone, serrare saldamente il **dado di fissaggio**.

PASSAGGIO 6 Collegare ad una sorgente d'acqua

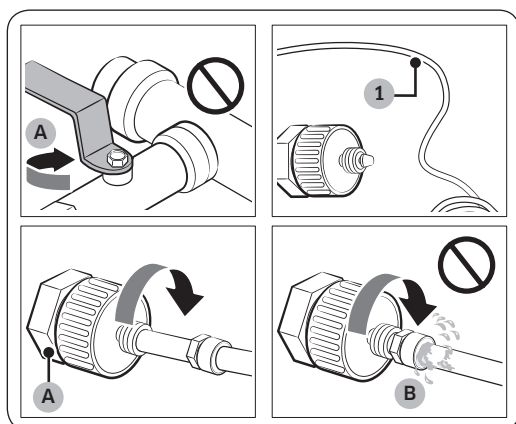
⚠ ATTENZIONE

- La tubazione dell'acqua deve essere collegata da un tecnico qualificato.
- La garanzia del frigorifero non copre l'installazione della tubazione dell'acqua. L'installazione della tubazione dell'acqua è considerata a carico dell'utente a meno che il costo non sia compreso nel prezzo di acquisto.
- Samsung non si assume alcuna responsabilità per l'installazione della tubazione dell'acqua. In caso di perdite di acqua, contattare l'installatore della tubazione dell'acqua.

Per collegare la mandata dell'acqua fredda alla tubazione del filtro dell'acqua

⚠ ATTENZIONE

- Assicurarsi che il tubo del filtro dell'acqua sia collegato ad una mandata di acqua potabile. Il collegamento alla mandata dell'acqua calda può causare il malfunzionamento del sistema di depurazione.

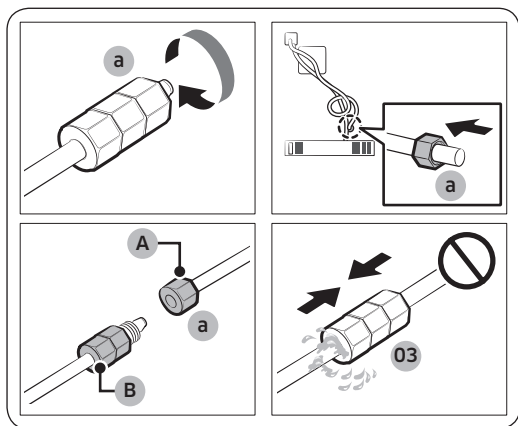


- A. Chiudere la mandata dell'acqua principale
B. Nessuno spazio

1. Chiudere la mandata dell'acqua agendo sulla valvola di chiusura principale.
2. Individuare la **mandata dell'acqua (1)** fredda potabile.
3. Seguire le indicazioni riportate in Installazione delle tubazioni per collegare i tubi dell'acqua.
4. Al termine, aprire la valvola di chiusura della mandata principale e flussare circa 3 litri di acqua. Ciò permetterà di rimuovere eventuali impurità dalla tubazione.

Installazione

Per collegare il filtro alla tubazione



- A. Tubo dell'acqua dall'unità
- B. Tubo dell'acqua dal kit

Per riparare la tubazione dell'acqua

⚠ ATTENZIONE

- La garanzia del frigorifero non copre l'installazione della tubazione dell'acqua. L'installazione della tubazione dell'acqua è considerata a carico dell'utente a meno che il costo non sia compreso nel prezzo di acquisto.
- Samsung non si assume alcuna responsabilità per l'installazione della tubazione dell'acqua. In caso di perdite di acqua, contattare l'installatore della tubazione dell'acqua.
- La tubazione dell'acqua deve essere riparata da un tecnico specializzato. Qualora si riscontrino perdite di acqua, contattare un centro di assistenza autorizzato Samsung o l'installatore della tubazione dell'acqua.

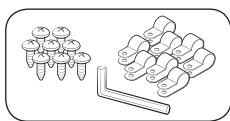
1. Svitare e rimuovere il **controdado (a)** dal tubo dell'acqua del frigorifero ed inserirlo nel tubo di filtraggio dell'acqua.
2. Serrare il **controdado (a)** per collegare il tubo di filtraggio ed il tubo dell'acqua.
3. Aprire la valvola di mandata principale e verificare eventuali perdite.
4. In caso non si riscontrino perdite, flussare circa 3 litri d'acqua prima di utilizzare il frigorifero in modo da rimuovere eventuali impurità dal sistema di filtraggio dell'acqua.

PASSAGGIO 7 Collegare l'erogatore dell'acqua (solo modelli che lo prevedono)

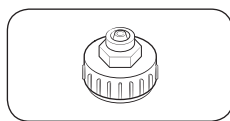
Prima dell'installazione (solo modelli CoolSelect)

1. Rimuovere eventuali residui all'interno del purificatore.
2. Aprire la mandata principale dell'acqua.
3. Flussare circa 3 litri di acqua mediante il dispenser. L'acqua erogata potrebbe risultare scura o il ghiaccio potrebbe fuoriuscire fino al termine del flussaggio; ciò è da considerarsi normale.

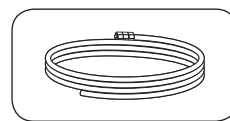
Parti e strumenti necessari



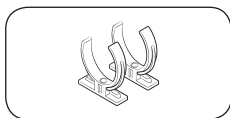
Viti ed elementi di fissaggio
del tubo dell'acqua



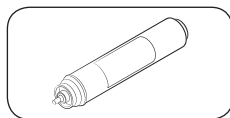
Connettore tubo



Tubo dell'acqua

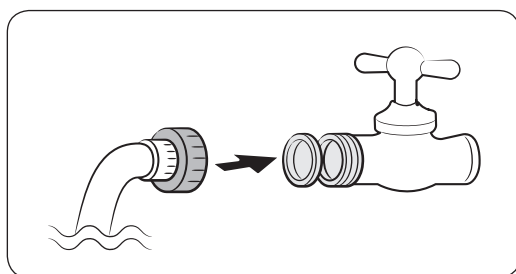


Fermo del purificatore



Purificatore

Installazione (linea dispenser esterno)



1. Assemblare la tubazione dell'acqua usando gli **accoppiatori**.
2. Chiudere la mandata principale dell'acqua quindi chiudere il rubinetto dell'acqua.
3. Collegare l'**accoppiatore** al rubinetto dell'acqua fredda.

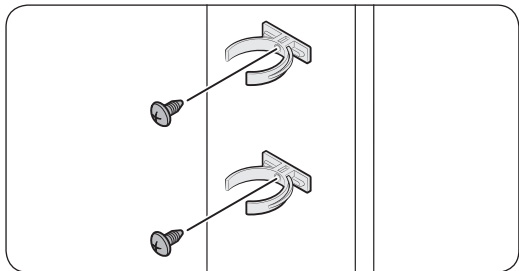
⚠ ATTENZIONE

- Assicurarsi di aver collegato l'**accoppiatore** al rubinetto dell'acqua fredda. Il collegamento al rubinetto dell'acqua calda potrebbe provocare l'ostruzione del purificatore ed il mancato funzionamento regolare.
- La garanzia del frigorifero non copre l'installazione della tubazione dell'acqua. L'installazione della tubazione dell'acqua è considerata a carico dell'utente a meno che il costo non sia compreso nel prezzo di acquisto.
- Samsung non si assume alcuna responsabilità per l'installazione della tubazione dell'acqua. In caso di perdite di acqua, contattare l'installatore della tubazione dell'acqua.

Installazione

- La tubazione dell'acqua deve essere riparata da un tecnico specializzato. Qualora si riscontrino perdite di acqua, contattare un centro di assistenza autorizzato Samsung o l'installatore della tubazione dell'acqua.

Per montare il purificatore

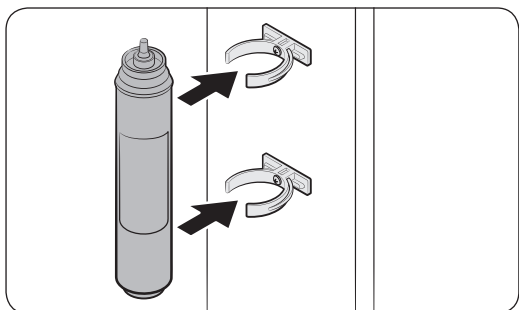


1. Collegare i **fermi** (x2) nelle apposite posizioni al di sotto del lavello, ad esempio. Quindi fissare i **fermi** saldamente usando le viti.

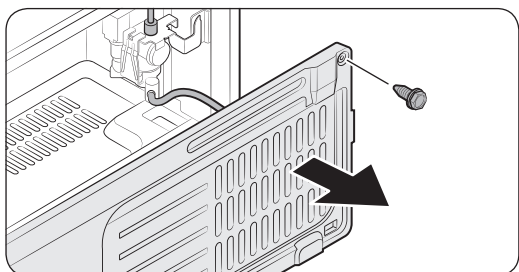
⚠ ATTENZIONE

Non montare il purificatore in nessuna parte del frigorifero. Ciò potrebbe danneggiare il frigorifero.

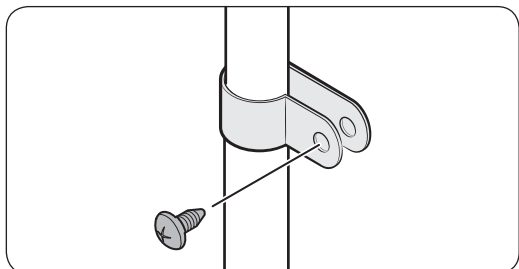
2. Inserire il **purificatore** nei fermi superiore ed inferiore nella direzione corretta. Verificare la direzione verticale del **purificatore**.



Per collegare il tubo dell'acqua al frigorifero.



1. Rimuovere il **coperchio del compressore** del frigorifero.
2. Collegare il tubo dell'acqua alla valvola. Assicurarsi che non vi siano perdite.
3. Chiudere il **coperchio del compressore**.



4. Fissare la tubazione dell'acqua alla parete posteriore del frigorifero usando il **fermo**.

⚠ ATTENZIONE

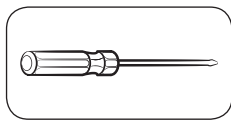
Non serrare la tubazione con molta forza. Assicurarsi che la tubazione non sia piegata o schiacciata.

PASSAGGIO 8 Rimozione della porta per facilitare il passaggio

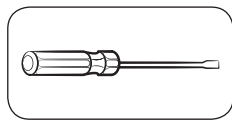
Qualora non si riesca a far passare il frigorifero attraverso una soglia a causa delle sue dimensioni, seguire le istruzioni di seguito:

Strumenti necessari (non forniti)

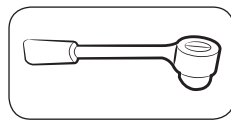
Tali strumenti vengono utilizzati per la rimozione delle porte.



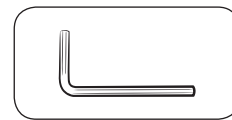
Cacciavite a croce (+)



Cacciavite piatto (-)

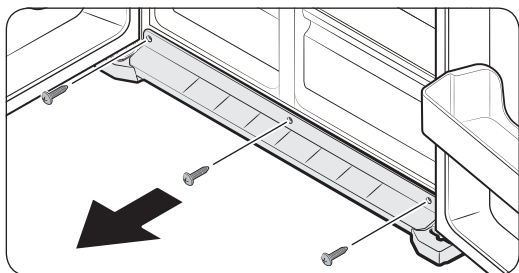


Chiave a bussola
(10 mm)



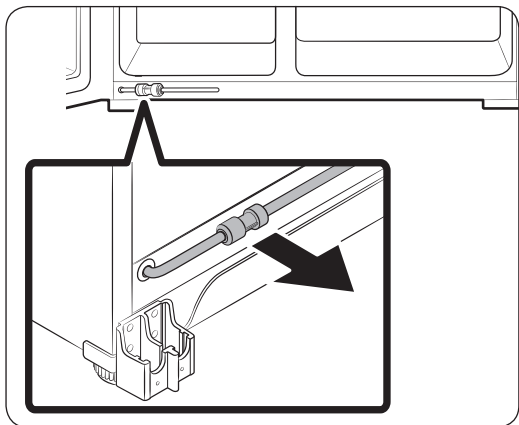
Chiave a brugola
(5 mm)

Scollegare la tubazione dell'acqua (applicabile solo ai modelli con dispenser e con home-bar)



1. Aprire le porte ed individuare le viti (x3) poste sul **coperchio dei piedini** sul fondo del frigorifero.
2. Rimuovere le viti quindi rimuovere il **coperchio dei piedini**.

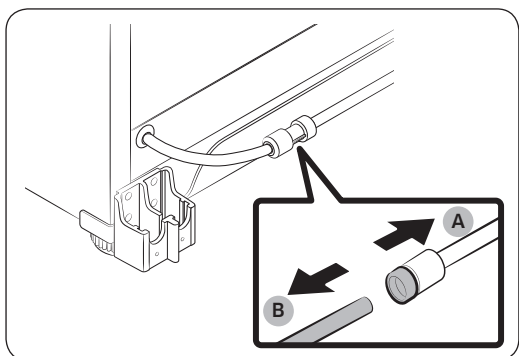
Installazione



3. Estrarre verso avanti la tubazione dell'acqua.

NOTA

La tubazione del frigorifero è una tubazione a circolazione d'acqua che collega la mandata dell'acqua con il sistema di filtraggio del frigorifero.



4. Per scollegare le tubazioni, tenere premuto l'accoppiatore trasparente (A) e staccare la tubazione dell'acqua (B).

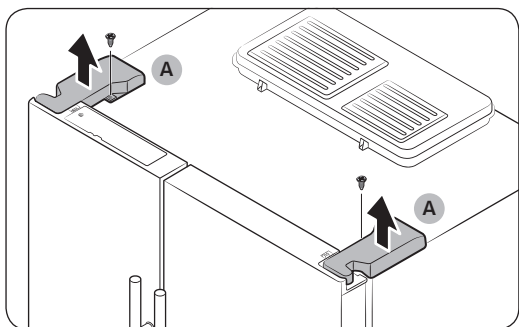
ATTENZIONE

Non applicare una forza eccessiva sull'accoppiatore. Potrebbe rompersi.

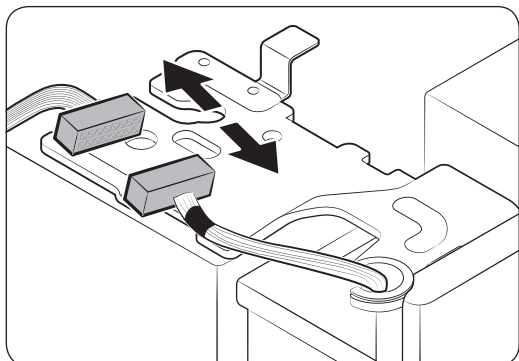
Staccare le porte

ATTENZIONE

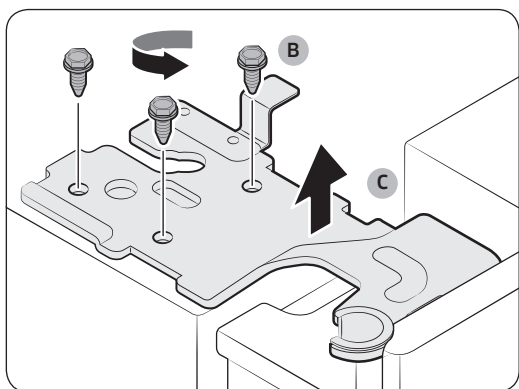
- Le porte potrebbero cadere danneggiandosi durante una delle fasi successive. Al fine di prevenire un incidente, prestare la massima cautela durante l'esecuzione dei passaggi successivi.
- Per i modelli con dispenser, assicurarsi di aver scollegato le tubazioni dell'acqua prima di smontare le porte.



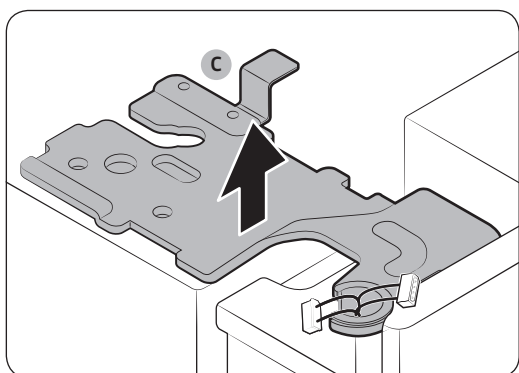
1. Usare un cacciavite a croce per svitare i copri cerniera (A) situati sulla sommità di ogni porta.
2. Aprire le porte per allentare le cerniere e rimuoverne i coperchi. Una volta rimossi i coperchi, chiudere le porte.



3. Scollegare i collegamenti elettrici.

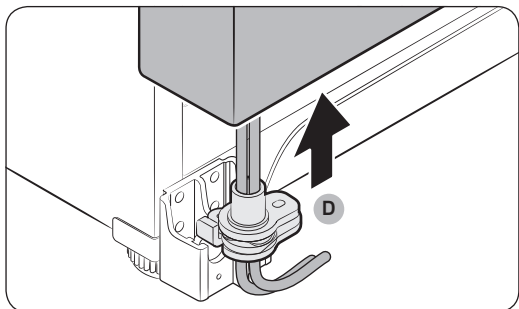


4. Svitare le viti delle cerniere (B) in senso antiorario, e rimuovere la cerniera superiore (C). Prestare attenzione a non far cadere la porta provocandovi delle lesioni fisiche.



5. Rimuovere le cerniere (C) su entrambi i lati.

Installazione



6. Sollevare delicatamente una porta fuori dalla **cerniera inferiore (D)**. Prestare attenzione a non schiacciare il tubo dell'acqua e i cavi collegati alla porta. Ripetere questa operazione sulla porta opposta per rimuoverla.



7. Rimuovere la **cerniera inferiore (D)** dalla **staffa (E)** sollevandola delicatamente.

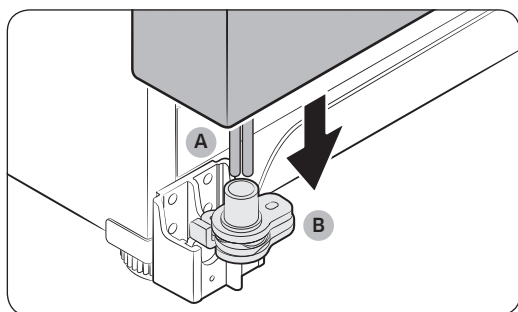
Rimontaggio delle porte

⚠ ATTENZIONE

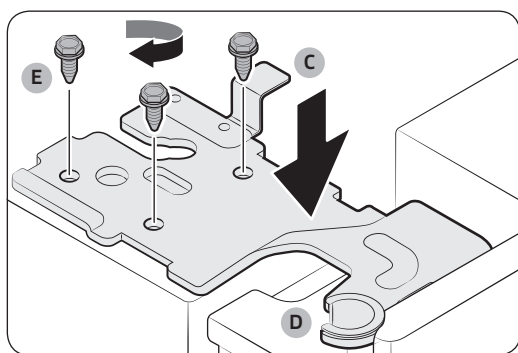
- Prima di rimontare le porte, assicurarsi che tutti i connettori elettrici siano correttamente collegati.
- La porta del freezer deve essere rimontata per prima.



1. Inserire la porta del freezer nella cerniera posta sul fondo del frigorifero.

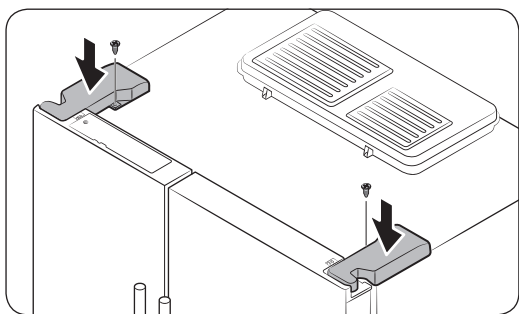
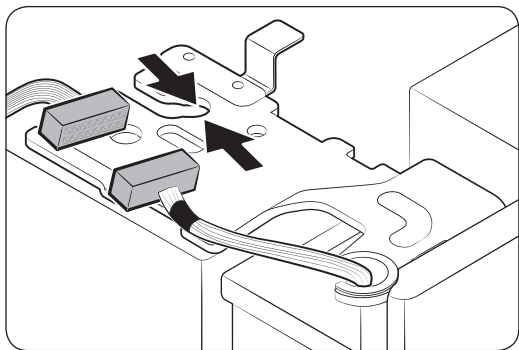


2. Reinscrivere il tubo dell'acqua (A) quindi rimontare la porta del freezer nel foro della cerniera inferiore (B).
 - Tirare delicatamente il tubo dell'acqua verso il basso in modo da farlo scorrere dritto, assicurandosi che non vi siano pieghe o schiacciature.



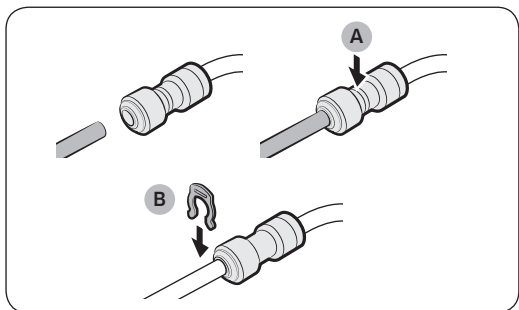
3. Inserire il cardine della cerniera superiore (C) nel foro (D) in cima alla porta del freezer. Assicurarsi che la cerniera sia livellata.
4. Serrare le viti (E) per fissare la cerniera.

Installazione



Ricollegare i tubi dell'acqua

Una volta fatto passare il frigorifero nella soglia, ricollegare i tubi dell'acqua ed inserire i fermi in dotazione (x2) per fissare l'accoppiatore.



- A. Centro del giunto trasparente
- B. Clip A (1/4") (6,35 mm)

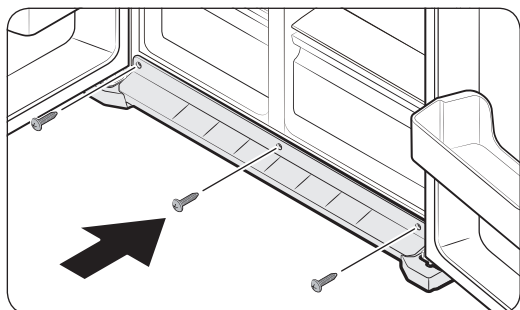
5. Ricollegare i connettori.

6. Inserire i **coperchi delle cerniere** iniziando da quelli anteriori, quindi serrare le viti. Usare un cacciavite a croce per questa operazione.

⚠ ATTENZIONE

- Assicurarsi che i tubi dell'acqua siano collegati rispettando le colorazioni.
- Per evitare eventuali perdite, ogni tubo dell'acqua deve essere inserito completamente verso il centro dell'accoppiatore trasparente per poi fissarlo.

Reinserire il coperchio dei piedini



Reinserire e fissare il coperchio dei piedini con le viti (x3).

PASSAGGIO 9 Impostazioni iniziali

Completando i seguenti passaggi, il frigorifero sarà pienamente operativo.

1. Inserire il cavo di alimentazione in una presa elettrica a muro per accenderlo.
2. Aprire la porta e controllare che la luce interna si sia accesa.
3. Impostare la temperatura sul valore più freddo e attendere un'ora. Il freezer si raffredderà moderatamente e il motore girerà regolarmente.
4. Attendere fino a quando il frigorifero abbia raggiunto la temperatura impostata. Il frigorifero è ora pronto per l'uso.

PASSAGGIO 10 Controllo finale

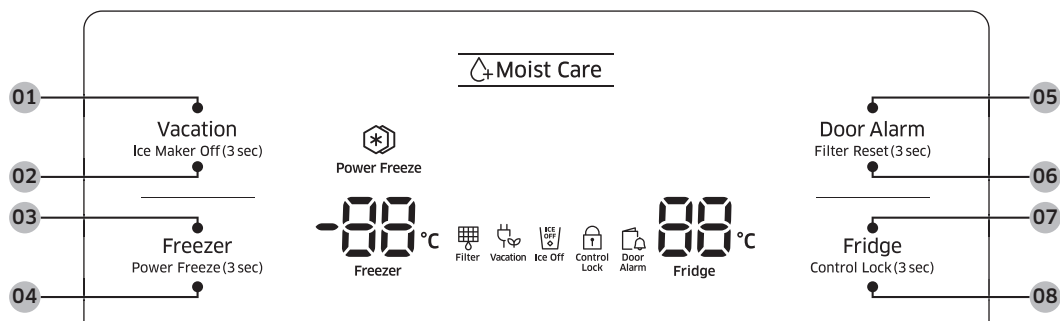
Al termine dell'installazione, accertarsi che:

- Il frigorifero sia collegato ad una presa elettrica e sia dotato di una opportuna messa a terra.
- Il frigorifero sia installato su una superficie piana e livellata con sufficiente spazio dalla parete o dal mobile.
- Il frigorifero sia livellato e stabilmente posizionato sul pavimento.
- La porta si apra e si chiuda liberamente e la luce interna si accenda automaticamente all'apertura della porta.

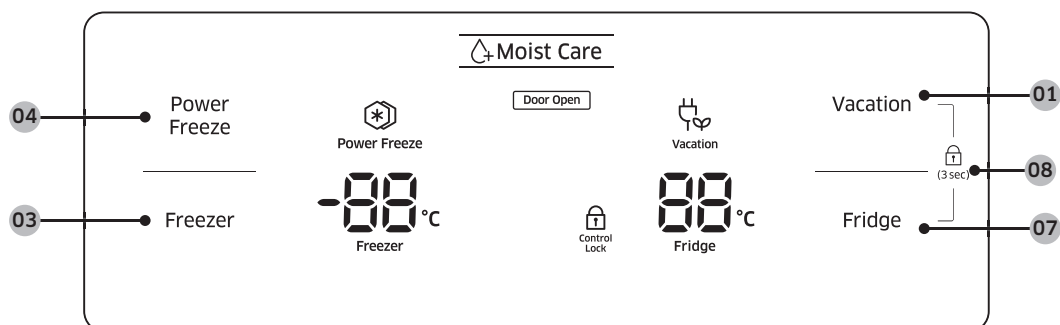
Funzionamento

Pannello funzioni

RS53K44*/RS53K46*



RS57K40*



01 Vacation (Vacanze)

02 Ice Maker Off
(Disattivazione Ice Maker) *

03 Freezer

04 Power Freeze
(Congelamento rapido)

05 Door Alarm (Allarme porta)
*

06 Filter Reset (Reset filtro) *



07 Fridge (Frigo)

08 Control Lock (Blocco
controlli)

* solo modelli con dispenser



01 Vacanze

Vacation (Vacanze)	<p>Se ci si assenta per lungo tempo per una vacanza o un viaggio di lavoro o non si intende utilizzare il frigorifero per diverso tempo, usare la modalità Vacation (Vacanze). Premere Vacation (Vacanze) per spegnere il frigorifero con la corrispondente spia accesa ().</p> <p> NOTA</p> <ul style="list-style-type: none">• Si consiglia fortemente di vuotare i compartimenti del frigorifero ed assicurarsi che la porta sia ben chiusa.• Assicurarsi che la vaschetta di raccolta del ghiaccio sia vuota.
-----------------------	--

02 Disattivazione Ice Maker (3 sec)

Ice Maker Off (Disattivazione Ice Maker)	<p>Per disabilitare la produzione di ghiaccio, tenere premuto per 3 secondi. In questa modalità, la produzione di ghiaccio è disabilitata anche premendo il relativo tasto.</p> <p>Da notare che la modalità Ice Maker Off (Disattivazione ice maker) verrà disattivata tenendo premuto la leva del ghiaccio (contrassegnata con "ICE") per più di 5 secondi.</p>
--	--

03 Freezer

Freezer	<p>È possibile regolare manualmente la temperatura del freezer. Tenere premuto Freezer per scorrere la barra della temperatura selezionando la temperatura desiderata tra -15 °C e -23 °C.</p>
---------	---



Funzionamento

04 Congelamento rapido

Power Freeze (Congelamento rapido)	<p>La funzione Power Freezer (Congelamento rapido) accelera il processo di congelamento attivando la massima velocità di ventilazione. Il freezer continua a funzionare al massimo per diverse ore quindi torna alla temperatura precedente.</p> <ul style="list-style-type: none">• Per attivare la funzione Power Freeze (Congelamento rapido), premere Power Freeze (Congelamento rapido). Per i modelli dotati di dispenser, tenere premuto il tasto per 3 secondi. La spia corrispondente si illumina (), ed il frigorifero accelererà il processo di congelamento.• Per disattivarla, premere nuovamente Power Freeze (Congelamento rapido). Per i modelli dotati di dispenser, tenere premuto il tasto per 3 secondi. La spia si spegne ed il freezer torna all'impostazione precedente della temperatura.• Per congelare grandi quantità di cibo, attivare la funzione Power Freezer (Congelamento rapido) per almeno 24 ore prima di inserire il cibo nel freezer. <p> NOTA</p> <p>L'uso della funzione Power Freezer (Congelamento rapido) aumenta il consumo energetico. Accertarsi di disattivarla per tornare all'impostazione di temperatura precedente qualora non si desideri utilizzarla.</p>
------------------------------------	---

05 Allarme porta

Door Alarm (Allarme porta)	<p>È possibile impostare l'allarme per un promemoria. Se la porta viene lasciata aperta per oltre 2 minuti, l'allarme suonerà e la spia Alarm (Allarme) lampeggerà. L'allarme è attivo come impostazione predefinita dalla fabbrica. Per disabilitare l'allarme, premere Door Alarm (Allarme porta). Per abilitare la funzione, premere nuovamente Door Alarm (Allarme porta).</p>
----------------------------	--

06 Reset filtro (3 sec)

Filter Reset (Reset filtro)	<p>Dopo aver sostituito il filtro, tenere premuto Filter Reset (Reset filtro) per 3 secondi per reimpostare la durata del filtro.</p>
-----------------------------	--

07 Frigorifero

Il tasto **Fridge (Frigo)** può essere usato per impostare la temperatura del frigorifero o per attivare/disattivare la funzione Power Cool (Congelamento rapido).

Fridge (Frigo)	È possibile regolare manualmente la temperatura di raffreddamento del frigorifero. Tenere premuto Fridge (Frigo) per scorrere la barra della temperatura selezionando la temperatura desiderata tra 1 °C e 7 °C.
-----------------------	---

08 Blocco controlli

Control Lock (Blocco controlli)	<p>Per attivare la modalità Control Lock (Blocco controlli), tenere premuto il tasto Vacation (Vacanze) e Fridge (Frigo) per 3 secondi. Per i modelli dotati di dispenser, tenere premuto il tasto Control Lock (Blocco controlli) per 3 secondi. I controlli sul display sono disabilitati e né il dispenser né l'ice maker funzionano anche spingendo le relative leve.</p> <p>Per disattivarla, tenere premuto nuovamente il tasto Vacation (Vacanze) e Fridge (Frigo) per 3 secondi. Per i modelli dotati di dispenser, tenere premuto nuovamente il tasto Control Lock (Blocco controlli) per 3 secondi.</p>
--	---

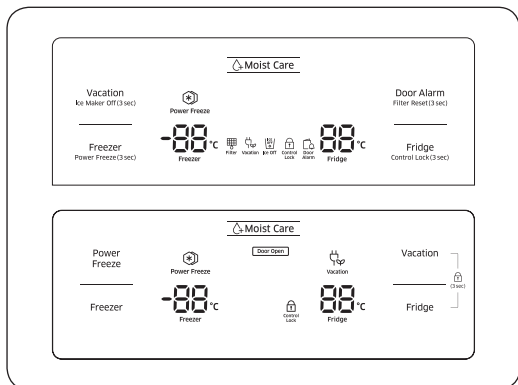
Display spento

Per risparmiare il consumo energetico, il display si spegne automaticamente se non viene premuto alcun tasto a porte chiuse e leve non azionate per un determinato periodo di tempo. Premendo uno dei controlli o una leva, il display si riattiva immediatamente.

Funzionamento

Impostazioni della temperatura

Per garantire prestazioni ottimali, si consiglia di impostare la temperatura a -19 °C per il freezer e 3 °C per il frigorifero.



Freezer

La temperatura del freezer può essere impostata tra -23 °C e -15 °C.

Per modificare la temperatura, tenere premuto il tasto **Freezer** fino a raggiungere la temperatura desiderata. La temperatura cambia con variazioni di 1 grado.

- Temperatura consigliata: -19 °C

NOTA

Il gelato può sciogliersi ad una temperatura di -15 °C.

Frigo

La temperatura del frigorifero può essere impostata tra 1 °C e 7 °C.

Per modificare la temperatura, tenere premuto il tasto **Fridge (Frigo)** fino a raggiungere la temperatura desiderata. La temperatura cambia con variazioni di 1 grado.

- Temperatura consigliata: 3 °C

La temperatura del freezer o del frigorifero può aumentare quando si aprono le porte troppo spesso, o si colloca all'interno una grande quantità di cibo. In tale caso, il display della temperatura lampeggia fino a quando il frigorifero raggiunge nuovamente la temperatura impostata.

NOTA

Se il lampeggio continua, scollegare il cavo di alimentazione e riavviare il frigorifero dopo 10 minuti.

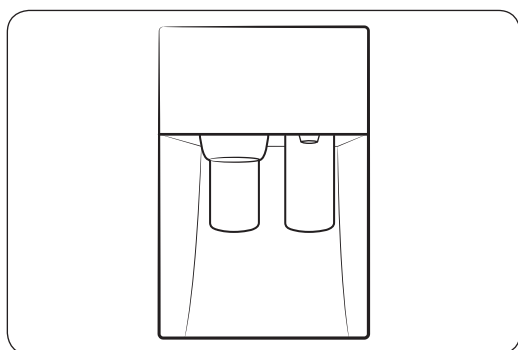
Funzioni speciali

Il frigorifero è dotato di alcuni dispositivi comodi per l'utente.

Dispenser di acqua (solo modelli che lo prevedono)

Con il dispenser dell'acqua, è possibile erogare acqua fredda senza dover aprire la porta del frigorifero.

Il dispenser prevede due livelli: il lato sinistro è progettato per erogare ghiaccio, il destro acqua.



Con il Ice Maker abilitato,

1. Appoggiare un bicchiere sulla leva di sinistra e spingerla. Il ghiaccio verrà erogato dal dispenser.
2. Appoggiare un bicchiere sulla leva di destra e spingerla. L'acqua verrà erogata dal dispenser.

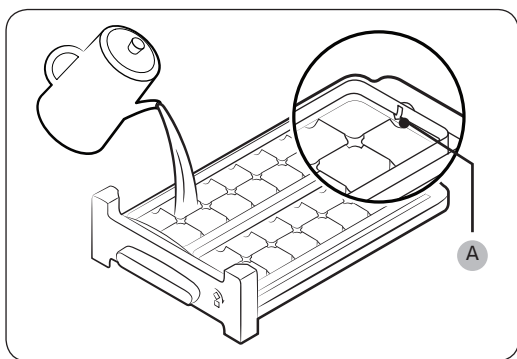
NOTA

- Per evitare fuoriuscite, attendere 2 secondi prima di rimuovere il bicchiere dopo l'erogazione.
- Il dispenser interromperà l'erogazione spingendo la leva di erogazione per 1 minuto. Per erogare una quantità maggiore di acqua, rilasciare la leva e spingerla nuovamente.
- Assicurarsi che il bicchiere sia allineato al dispenser in modo da prevenire una fuoriuscita dell'acqua.
- Qualora non si utilizzi il dispenser dell'acqua per 2-3 giorni, la prima acqua erogata potrebbe avere un odore o un sapore insoliti. Ciò non indica un guasto al sistema. Buttare i primi 1-2 bicchieri di acqua.

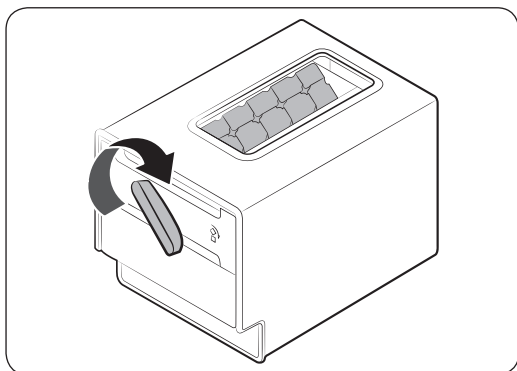
Funzionamento

Produzione ghiaccio (solo modelli che lo prevedono)

Macchina del ghiaccio



1. Aprire lo sportello del freezer e aprire il contenitore del ghiaccio.
2. Riempire il contenitore con acqua fino a raggiungere il **livello massimo (A)** indicato sul retro del contenitore.
3. Reinscrivere il contenitore nel suo alloggiamento.



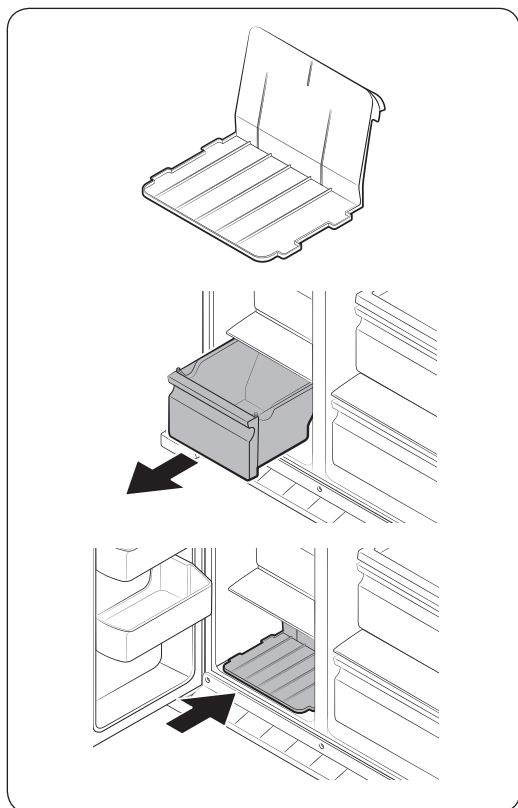
NOTA

- Il tempo necessario per la produzione di ghiaccio dipende dalle impostazioni della temperatura interna.
- Accertarsi che la vaschetta di raccolta del ghiaccio sia posizionata sotto il contenitore.
- Per erogare dei cubetti di ghiaccio, ruotare la leva verso destra per vuotare metà dei cubetti nel contenitore di raccolta. Quindi ruotare la leva verso sinistra per vuotare l'altra metà.
- Estrarre il contenitore ruotandolo leggermente e tirandolo verso di sé.

ATTENZIONE

L'ice maker è progettato per produrre ghiaccio solo da acqua minerale o di rubinetto. Non riempire l'ice maker con altri liquidi diversi dall'acqua minerale o di rubinetto.

Per avere maggiore spazio a disposizione (solo modelli che lo prevedono)



Qualora si abbia bisogno di un maggiore spazio di conservazione, rimuovere il cassetto superiore ed inferiore del freezer. Quindi inserire il cassetto inferiore in dotazione in modo da avere a disposizione maggiore spazio.

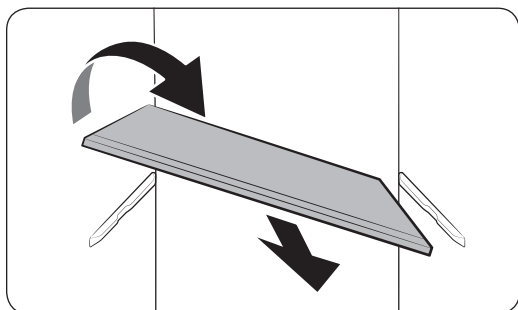
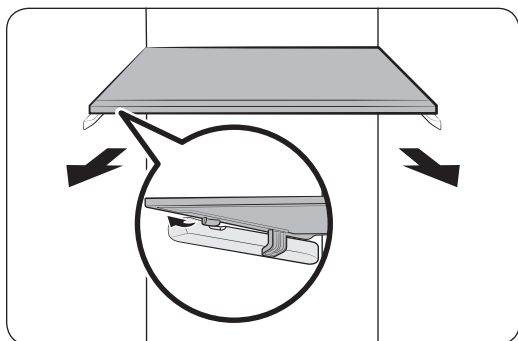
NOTA

- La rimozione dei due cassetti non influenza le prestazioni termiche e meccaniche del freezer.
- Il volume di conservazione indicato del freezer si basa sulle condizioni nelle quali i due cassetti sono rimossi ed il cassetto inferiore è inserito.

Manutenzione

Pulizia e manutenzione

Ripiani (frigo/freezer)



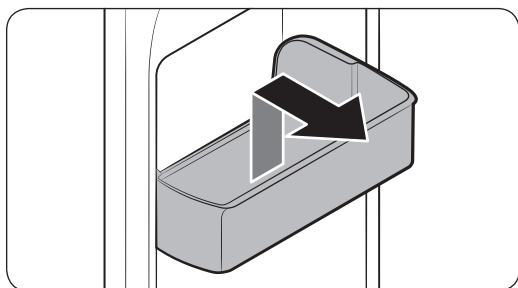
- Per estrarre un ripiano, prima aprire la porta corrispondente completamente.
- Il ripiano deve essere prima sbloccato. Afferrare la parte frontale del ripiano e sollevarlo delicatamente per sbloccare la metà anteriore, quindi estrarlo con entrambe le mani.

- Se la porta non riesce ad aprirsi completamente, far scorrere il ripiano per metà verso avanti e ruotarlo per estrarlo.

⚠ ATTENZIONE

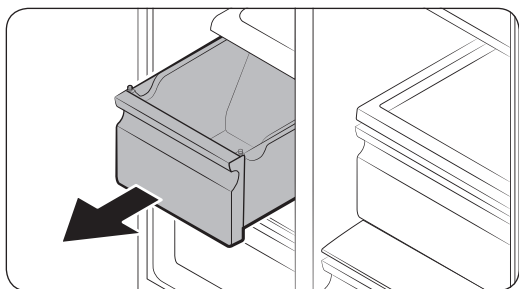
- Il ripiano deve essere inserito correttamente. Non inserirlo capovolto.
- I contenitori in vetro possono graffiare la superficie dei ripiani in vetro.

Balconcini porta



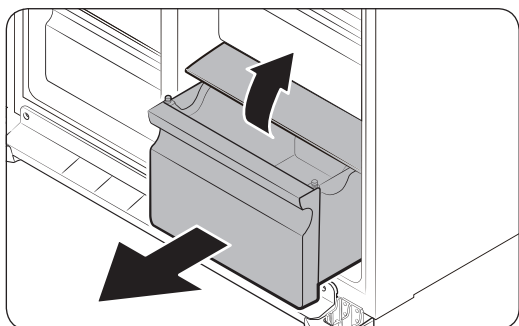
Per estrarre un balconcino dalla porta, afferrare entrambi i lati della vaschetta e sollevarla delicatamente per rimuoverla.

Cassetti



Sollevare delicatamente la parte anteriore del cassetto e farla scorrere verso fuori.

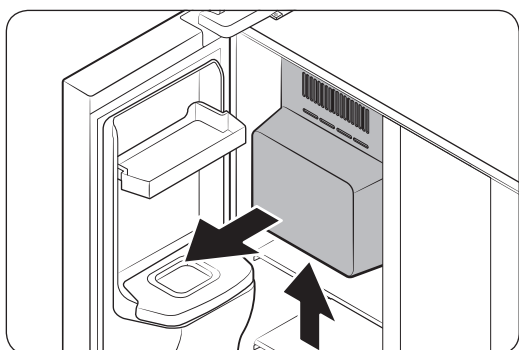
Cassetto verdure/Alimenti secchi



Per rimuovere il cassetto verdure dal frigorifero o il cassetto per alimenti secchi dal freezer.

1. Innanzitutto rimuovere i cassetti multifunzione se necessario.

Vaschetta Icemaker



Per rimuovere la vaschetta di raccolta del ghiaccio, afferrare il fondo della vaschetta con entrambe le mani e delicatamente estrarla verso avanti.

ATTENZIONE

Prestare attenzione nell'estrazione della vaschetta di raccolta del ghiaccio. Potreste versarvi addosso il ghiaccio.

Manutenzione

Pulizia

Interno ed esterno

AVVERTENZA

- Per pulire non utilizzare benzene, diluenti, o detersivi per casa/auto quali Clorox™. L'uso di questi prodotti potrebbe danneggiare la superficie dell'apparecchio e causare un incendio.
- Non spruzzare acqua sul frigorifero. In caso contrario, esiste il pericolo di scariche elettriche.
- Non inserire mai le dita o altri oggetti nel foro del dispenser.


Usare regolarmente un panno morbido per rimuovere eventuale polvere o sporcizia dai terminali della spina elettrica e dai contatti.

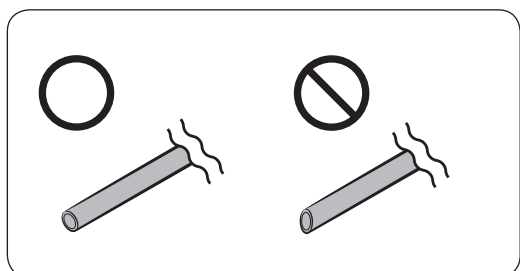
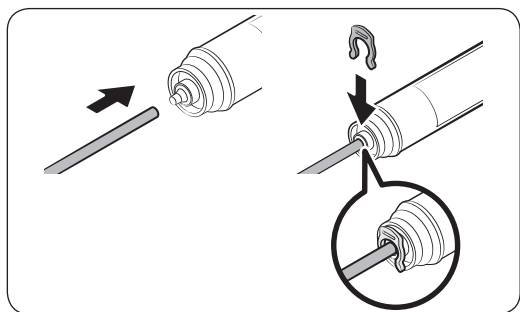
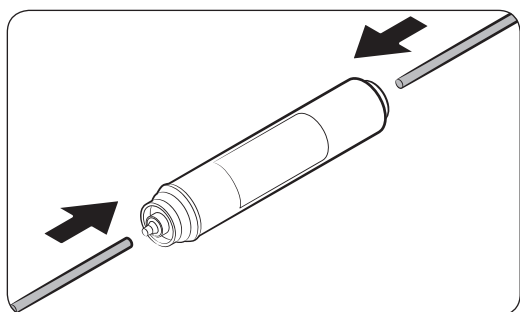
1. Scollegare la spina di alimentazione.
2. Usare un panno inumidito e liscio o un tovagliolo di carta per pulire l'interno e l'esterno del frigorifero.
3. Al termine, usare un panno o della carta per asciugarlo con cura.
4. Ricollegare la spina di alimentazione.

Sostituzione

Filtro acqua (solo modelli che lo prevedono)

⚠ ATTENZIONE

- Non utilizzare filtri dell'acqua di terze parti. Usare solo filtri approvati da Samsung.
- L'uso di altri filtri compatibili potrebbe provocare perdite e danneggiare il frigorifero, provocando scariche elettriche. Samsung non può essere ritenuta responsabile per eventuali danni derivanti dall'uso di filtri di terze parti.
- La spia del filtro () si illumina in rosso come promemoria ad indicare il raggiunto limite di sostituzione del filtro dell'acqua.



1. Chiudere il rubinetto di carico dell'acqua.
2. Collegare completamente la tubazione di carico dell'acqua al lato ingresso del filtro.
3. Collegare il tubo del dispenser al lato uscita del filtro.
4. Verificare la presenza di eventuali perdite. In assenza di perdite, fissare i tubi con i fermi.
5. Montare il filtro dell'acqua al suo posto e fissarlo con i fermi.
6. Tenere premuto **Filter Reset (Reset filtro)** per 3 secondi per reimpostare la durata del filtro.
7. Una volta effettuata la sostituzione, fluxare 1 litro di acqua per rimuovere eventuali impurità dalla tubazione.

⚠ ATTENZIONE

Nel regolare la lunghezza della tubazione dell'acqua, assicurarsi di smussare i bordi taglienti al giusto angolo. Ciò al fine di prevenire eventuali perdite.

Manutenzione

NOTA

- Un filtro appena installato potrà provocare una breve fuoriuscita di acqua. Ciò è dovuto alla presenza di aria nella tubazione.
- Il processo di sostituzione può provocare la fuoriuscita di acqua dal frigorifero sul pavimento. Se ciò dovesse accadere, asciugare con un panno asciutto.

Sistema di filtraggio ad osmosi inversa

La pressione dell'acqua del sistema di erogazione dell'acqua verso un sistema di filtraggio ad osmosi inversa deve essere tra 35 psi (241 kPa) e 120 psi (827 kPa).

La pressione dell'acqua del sistema di filtraggio ad osmosi inversa verso la tubazione dell'acqua fredda deve essere di almeno 40 psi (276 kPa). Se la pressione dell'acqua è inferiore a quanto previsto:

- Controllare se il filtro sedimenti nel sistema a osmosi inversa è bloccato. Sostituire il filtro se necessario.
- Riempire il serbatoio dell'acqua del sistema ad osmosi inversa con acqua.
- Se il frigorifero ha un filtro dell'acqua, questo può ridurre la pressione dell'acqua se usato insieme a un sistema a osmosi inversa. Rimuovere il filtro dell'acqua.

Per maggiori informazioni sull'assistenza, contattare un servizio di assistenza idraulica qualificato.

Ordinare un nuovo filtro

Per acquistare un nuovo filtro d'acqua (tipo parte: **HAFEX/EXP**), rivolgersi al Centro assistenza Samsung di zona.

Lampadine

Le lampadine non possono essere sostituite autonomamente. Per effettuare la sostituzione delle lampadine, rivolgersi al Centro assistenza Samsung di zona.

Risoluzione dei problemi

Se si verifica un problema con il frigorifero, controllare per prima cosa la tabella sottostante e provare i suggerimenti indicati.

Generale

Sintomo	Azione
Non funziona o non raffredda.	<ul style="list-style-type: none">• Assicurarsi che il cavo di alimentazione sia collegato correttamente.• Verificare la corretta selezione della temperatura. Provare ad impostare una temperatura inferiore.• Assicurarsi che il frigorifero sia posizionato lontano dalla luce solare diretta o eventuali fonti di calore. La mancata osservanza di queste indicazioni può influenzare le prestazioni di raffreddamento.• Assicurarsi che il frigorifero abbia sufficiente spazio sul retro e sui lati. La mancata osservanza di queste indicazioni può influenzare le prestazioni di raffreddamento.• Una quantità eccessiva di cibo può ostruire la ventilazione all'interno del frigorifero. Al fine di mantenere un corretto funzionamento del frigorifero, non inserire al suo interno una quantità eccessiva di cibi.
Il cibo nel frigorifero si congela.	<ul style="list-style-type: none">• Verificare che la regolazione della temperatura non sia impostata su valore minimo. In caso positivo, impostare una temperatura ottimale superiore.• Ciò accade quando la temperatura ambiente è troppo bassa. Impostare la temperatura ad un valore superiore.• Verificare che il cibo contenente una maggiore percentuale di acqua non sia nella zona più fredda del frigorifero o vicino alla ventola di raffreddamento. In tale caso, spostare il cibo sugli altri ripiani del frigorifero.
Il frigorifero emette rumori.	<ul style="list-style-type: none">• Verificare che il frigorifero sia installato su una superficie piana e stabile.• Assicurarsi che il frigorifero abbia sufficiente spazio sul retro e sui lati.• Tenere pulito il frigorifero da impurità o oggetti estranei sia dentro che sotto.• Il frigorifero può emettere talvolta un ticchettio dall'interno provocato da parti removibili che si contraggono e si espandono. Ciò non indica un guasto al sistema.

Risoluzione dei problemi

Sintomo	Azione
Gli angoli anteriori e laterali diventano caldi e formano condensa.	<ul style="list-style-type: none">Al fine di prevenire la formazione di condensa, il frigorifero è dotato di tubazioni isolate sugli angoli anteriori. Qualora la temperatura ambientale aumenti, questo apparecchio potrebbe non funzionare in modo ottimale. Ciò non indica un guasto al sistema.Verificare che lo sportello sia completamente chiuso. Se una porta rimane aperta per lungo tempo può formarsi condensa.È possibile che si formi della condensa sulla superficie esterna del frigorifero quando l'aria calda entra a contatto con la superficie fredda del frigorifero.
L'ice maker non produce ghiaccio.	<ul style="list-style-type: none">Attendere 12 ore prima che l'ice maker possa produrre ghiaccio.Assicurarsi che l'ice maker non si sia bloccato durante la produzione di ghiaccio.Verificare che il serbatoio dell'acqua sia pieno.Verificare che la vaschetta di raccolta del ghiaccio non contenga blocchi di ghiaccio. In caso positivo, vuotare la vaschetta e riprovare.
Il dispenser dell'acqua non funziona.	<ul style="list-style-type: none">Verificare che il serbatoio dell'acqua non sia congelato. In tale caso, selezionare una temperatura superiore del frigorifero.Verificare che il serbatoio dell'acqua sia pieno.Verificare che il serbatoio dell'acqua sia montato correttamente.Verificare che il filtro dell'acqua sia montato correttamente.
Produce un gorgoglio.	<ul style="list-style-type: none">Il frigorifero emette questo rumore durante il processo di raffreddamento, e tale rumore è normale.
Dall'interno del frigorifero proviene un cattivo odore.	<ul style="list-style-type: none">Controllare l'eventuale presenza di cibo avariato. Si consiglia la pulizia regolare del frigorifero al fine di rimuovere eventuali residui di cibo o cibi avariati o sospetti.Avvolgere con pellicola i cibi con un forte odore.
Sulla pareti interne si forma della brina.	<ul style="list-style-type: none">Assicurarsi che non vi sia del cibo che ostruisce le aperture di ventilazione del frigorifero. È anche importante sistemare il cibo in modo che sia equamente distribuito in modo da garantire una ventilazione uniforme.Verificare che lo sportello sia completamente chiuso.
Sulle pareti interne o intorno alle verdure si forma della brina.	<ul style="list-style-type: none">Ciò accade quando un cibo contiene una elevata percentuale di acqua ed è conservato senza alcuna protezione, o la porta è rimasta aperta per molto tempo.Coprire i cibi o conservarli in contenitori chiusi.

Sintomo	Azione
Cosa devo fare se la porta del freezer non si chiude correttamente?	<p>Controllare le seguenti condizioni:</p> <ul style="list-style-type: none">• Spingere la leva di erogazione dell'acqua per verificare la corretta erogazione.• Spingere la leva di erogazione del ghiaccio per verificare il corretto funzionamento del motorino nell'assieme di produzione del ghiaccio.• Verificare l'eventuale presenza di oggetti che ostruiscano l'azionamento del motorino di erogazione del ghiaccio. Se trovati, rimuovere gli oggetti e liberare l'area del motorino.• Se l'ice maker non è stato utilizzato per lungo tempo, la vaschetta di raccolta del ghiaccio potrebbe contenere pezzi di ghiaccio fuso che ostruiscono il libero funzionamento del motorino. In caso positivo, vuotare la vaschetta e riprovare ad erogare del ghiaccio.

Contatta SAMSUNG WORLD WIDE

Se hai commenti o domande sui prodotti Samsung, contatta il Servizio Clienti Samsung.

Nazione	Contact Center	Sito web
ITALIA	800-SAMSUNG (800.7267864)	www.samsung.com/it/support



DA68-03468G-02