



# Frigorifero

## Manuale dell'utente

BRB2601\*/BRB2600\*

SEI

Apparecchio da incasso

**SAMSUNG**

# Indice

---

<b>Informazioni di sicurezza</b>	<b>3</b>
Simboli di sicurezza e precauzioni importanti:	5
Simboli relativi a importanti avvertenze per il trasporto e il luogo di installazione	6
Avvertenze per installazioni critiche	6
Precauzioni per l'installazione	11
Importanti avvertenze per l'uso	12
Precauzioni per l'uso	18
Avvertenze per la pulizia	20
Importanti avvertenze per la pulizia	21
Ulteriori suggerimenti per un uso corretto	22
Consigli per risparmiare energia	24
Questo apparecchio è progettato per un uso domestico o applicazioni simili quali	25
Istruzioni su WEEE	26
<b>Installazione</b>	<b>27</b>
Il frigorifero in breve	27
Passaggi di installazione	29
<b>Funzionamento</b>	<b>39</b>
Pannello funzioni	39
Samsung Smart Home (solo modelli che ne sono dotati)	44
Informazioni sulla conservazione	45
<b>Manutenzione</b>	<b>47</b>
Pulizia e manutenzione	47
Pulizia	49
Sostituzione	49
<b>Risoluzione dei problemi</b>	<b>50</b>
Generale	50
Si avvertono rumori anomali provenire dal frigorifero?	53
Samsung Smart Home (solo modelli che ne sono dotati)	55

## Informazioni di sicurezza

---

- Prima di utilizzare il nuovo frigorifero Samsung, leggere completamente questo manuale in modo da conoscerne le caratteristiche e le funzioni così da utilizzare l'apparecchio in modo sicuro ed efficiente.
- Questo apparecchio non è inteso per l'uso da parte di persone (bambini inclusi) che abbiano ridotte capacità fisiche, sensoriali o mentali, o siano prive di esperienza o conoscenza, a meno che siano state fornite loro istruzioni per l'uso da parte di una persona responsabile della loro sicurezza o che sovrintenda all'uso dell'apparecchio.
- Questo apparecchio può essere utilizzato da bambini di età superiore agli 8 anni e da persone con ridotte capacità fisiche, sensoriali o mentali o senza esperienza o conoscenza del prodotto solo sotto la supervisione di una persona responsabile o nel caso in cui abbiano ricevuto informazioni specifiche sull'uso sicuro dell'apparecchio e ne abbiano compreso i rischi ad esso associati.  
Non consentire ai bambini di giocare con l'apparecchio.  
La pulizia e la manutenzione dell'apparecchio non devono essere eseguite da bambini senza la supervisione di un adulto.
- Le avvertenze e le importanti istruzioni di sicurezza riportate in questo manuale non coprono tutte le possibili condizioni e situazioni che possono verificarsi.  
E' responsabilità dell'utente utilizzare l'apparecchio con buon senso, prestando la massima attenzione e cura in fase di installazione, manutenzione e funzionamento.



## Informazioni di sicurezza

---

- Poiché le seguenti istruzioni operative coprono i vari modelli disponibili, le caratteristiche del frigorifero possono differire da quelle descritte in questo manuale e non tutti i simboli di avvertenza possono essere applicabili. In caso di dubbi o domande rivolgersi al centro assistenza di zona o visitare il sito [www.samsung.com](http://www.samsung.com) per reperire le informazioni necessarie.
- Per evitare la possibile formazione di una miscela di aria e gas infiammabile, in caso di una perdita nel circuito di raffreddamento, la dimensione del locale in cui viene installato il prodotto deve essere adeguata alla quantità di refrigerante utilizzato.
- Non attivare mai un apparecchio che mostri chiari segni di danni. In caso di dubbi, consultare il rivenditore. La dimensione del locale deve essere calcolata considerando 1 m<sup>3</sup> di spazio per ogni 8 g di refrigerante R-600a contenuto nell'apparecchio. La quantità di refrigerante utilizzata nell'apparecchio è indicata nella targhetta identificativa all'interno dell'unità.
- Eventuali schizzi di refrigerante fuoriuscito dalle tubazioni possono provocare incendio o lesioni oculari. In caso di perdita di refrigerante dalle tubazioni, evitare il contatto del prodotto con fiamme libere o qualsiasi altra fonte infiammabile e ventilare immediatamente il locale.
  - La mancata osservanza di questa precauzione può causare un incendio o una esplosione.
- L'esecuzione autonoma della manutenzione di questo apparecchio può comportare pericoli; per esigenze di manutenzione, rivolgersi al centro assistenza.



- 
- Non conservare sostanze potenzialmente esplosive come bombolette spray contenenti gas infiammabili all'interno di questo apparecchio.

## **Simboli di sicurezza e precauzioni importanti:**

---

Seguire le istruzioni per la sicurezza riportate in questo manuale. Questo manuale utilizza la seguente simbologia di sicurezza.

### **AVVERTENZA**

Pericoli o pratiche non sicure che possono causare **lesioni personali gravi e/o danni alla proprietà, o causare la morte.**

### **ATTENZIONE**

Pericoli o pratiche non sicure che possono causare **lesioni personali gravi e/o danni alla proprietà.**

### **NOTA**

Informazioni utili che aiutano l'utente a comprendere o beneficiare dell'uso del frigorifero.

Questi simboli di avvertenza hanno lo scopo di prevenire lesioni personali.

Seguire attentamente le istruzioni ad essi associate.

Una volta letto, si raccomanda di conservare il manuale in un luogo sicuro per future consultazioni.

## Informazioni di sicurezza

---

### Simboli relativi a importanti avvertenze per il trasporto e il luogo di installazione

---

#### **AVVERTENZA**

- Durante il trasporto e l'installazione dell'apparecchio, prestare attenzione a non danneggiare alcuna parte del circuito refrigerante.
  - Una perdita di refrigerante dalla tubazione può infiammarsi o causare lesioni oculari. Se si rileva una perdita, evitare l'uso di fiamme libere o potenziali fonti di accensione nei pressi e aerare il locale per alcuni minuti.
  - Questo apparecchio contiene come refrigerante una minima quantità di isobutano (R-600a), il quale, nonostante sia un gas naturale a basso impatto ambientale, è comunque combustibile. Durante il trasporto e l'installazione dell'apparecchio, prestare attenzione a non danneggiare alcuna parte del circuito refrigerante.

### Avvertenze per installazioni critiche

---

#### **AVVERTENZA**

- Non installare il frigorifero in un luogo umido o dove possa entrare a contatto con acqua.
  - L'usura del rivestimento isolante delle parti elettriche può causare scariche elettriche o un incendio.

- Non collocare il frigorifero in una posizione esposta alla luce solare diretta o al calore di stufe, radiatori o altri apparecchi di riscaldamento.
- Non collegare più apparecchi a una presa multipla. Il frigorifero deve essere sempre collegato a una presa elettrica separata in grado di sostenere una tensione corrispondente a quanto riportato sull'etichetta apposto sul frigorifero.
  - Ciò consente di ottenere le migliori prestazioni e prevenire il sovraccarico dell'impianto domestico che potrebbe causare un incendio a causa del surriscaldamento dei cavi.
- Se la presa elettrica è allentata, non inserire la spina.
  - Rischio di incendio o scariche elettriche.
- Non utilizzare un cavo con evidenti segni di usura o abrasione lungo il rivestimento o alle estremità.
- Non piegare eccessivamente il cavo di alimentazione né posizionarvi sopra oggetti pesanti.
- Non piegare o tirare eccessivamente il cavo di alimentazione.
- Non torcere o annodare il cavo di alimentazione.
- Non agganciare il cavo elettrico a oggetti metallici, non collocarvi sopra oggetti pesanti, non far correre il cavo tra oggetti, né spingere il cavo dietro l'apparecchio.
- Durante lo spostamento del frigorifero, prestare attenzione a non schiacciare o danneggiare il cavo di alimentazione.
  - Ciò può portare a scariche elettriche o un incendio.

## Informazioni di sicurezza

---

- Non scollegare mai l'alimentazione dal frigorifero tirando il cavo di alimentazione. Afferrare sempre la spina e tirarla verso di sé per estrarla dalla presa.
  - Un cavo danneggiato può causare un cortocircuito, un incendio o una scarica elettrica.
- Non conservare sostanze potenzialmente esplosive come bombolette spray contenenti gas infiammabili all'interno di questo apparecchio.
- Non installare l'apparecchio vicino ad una fonte di calore o materiale infiammabile
- Non installare l'apparecchio in un locale in cui possa verificarsi una perdita di gas.
  - Ciò può portare a scariche elettriche o un incendio.
- Questo frigorifero deve essere posizionato correttamente ed installato seguendo le istruzioni fornite in questo manuale prima dell'uso.
- Collegare la spina inserendola nella posizione corretta con il cavo rivolto verso il basso.
  - Collegando la spina elettrica al contrario, il cavo potrebbe danneggiarsi e causare scariche elettriche o un incendio.
- Accertarsi che la spina non sia schiacciata o danneggiata dal retro del frigorifero.
- Tenere i materiali di imballaggio lontano dalla portata dei bambini.
  - Sussiste il rischio di morte a causa di soffocamento qualora un bambino inserisca la testa nei materiali da imballaggio.

- L'apparecchio deve essere posizionato in modo che la spina sia facilmente accessibile dopo l'installazione.
  - La mancata osservanza di questa precauzione può causare un incendio o scariche elettriche per dispersione di corrente.
- Non installare l'apparecchio in un locale soggetto a umidità, fumi d'olio o polvere, luce solare diretta o acqua (pioggia).
  - L'usura del rivestimento isolante delle parti elettriche può causare scariche elettriche o un incendio.
- Qualora si riscontri la presenza all'interno del frigorifero di polvere o acqua, estrarre la spina dalla presa di corrente e contattare un Centro di assistenza autorizzato Samsung.
  - In caso contrario, potrebbe verificarsi un incendio.
- Non salire sul prodotto né appoggiarvi sopra oggetti (biancheria, candele e sigarette accese, piatti, sostanze chimiche, oggetti metallici, ecc.).
  - Ciò può provocare scariche elettriche, un incendio o problemi al prodotto o lesioni personali.
- Prima di collegare alla presa di corrente per la prima volta il frigorifero è necessario rimuovere tutte le pellicole protettive.
- Sorvegliare i bambini per accertarsi che non giochino con le cerniere a scatto usate per regolare lo sportello o i fermi del tubo dell'acqua.
  - Qualora un anello di ritenuta o un fermo del tubo dell'acqua venga ingerito da un bambino, potrebbe soffocarlo. Tenere gli anelli di ritenuta ed i fermi del tubo dell'acqua fuori dalla portata dei bambini.



## Informazioni di sicurezza

---

- Il frigorifero deve essere collegato alla terra.
  - Accertarsi sempre che il frigorifero sia correttamente collegato alla terra prima di tentare di riparare eventuali malfunzionamenti. Eventuali dispersioni di corrente possono provocare serie scariche elettriche.
- Per il collegamento a terra non utilizzare condotte del gas, linee telefoniche o altri tubi e barre che potenzialmente potrebbero fungere da parafulmini.
  - Per evitare dispersioni di corrente o scariche elettriche causate dalle dispersioni del frigorifero, collegare l'apparecchio alla terra.
  - La mancata osservanza di questa precauzione può causare scariche elettriche, incendio, esplosione o malfunzionamenti del prodotto.
- Inserire saldamente la spina nella presa di corrente. Non usare prese di corrente o cavi di alimentazione danneggiati o prese di corrente allentate.
  - Ciò può portare a scariche elettriche o un incendio.
- Qualora il cavo di alimentazione sia danneggiato, rivolgersi al costruttore o ad un Centro di assistenza per sostituirlo.
- Il fusibile del frigorifero deve essere sostituito da un tecnico qualificato o da un centro assistenza autorizzato.
  - Il mancato rispetto di questa precauzione può causare scariche elettriche o lesioni personali.
- Questo apparecchio è un modello da incasso che richiede una ventilazione guidata. Al fine di prevenire un rischio di esplosioni, assicurarsi che vi sia sufficiente spazio così da garantire una adeguata ventilazione.



---

## Precauzioni per l'installazione

---

### **ATTENZIONE**

- Lasciare sufficiente spazio intorno al frigorifero ed installarlo su una superficie piana e stabile.
  - Mantenere le aperture di ventilazione dell'apparecchio o della struttura a incasso libere da ostruzioni.
- Lasciare riposare l'apparecchio per circa 2 ore dopo l'installazione prima di inserire il cibo al suo interno ed accenderlo.
- Si consiglia caldamente di far eseguire l'installazione del frigorifero ad un tecnico qualificato.
  - Il mancato rispetto di questa precauzione può causare scariche elettriche, incendio, esplosione, malfunzionamenti o lesioni.
- Un carico eccessivo su una delle porte potrebbe provocare la caduta del frigorifero e causare lesioni.
- Al fine di prevenire eventuali esplosioni, assicurarsi che vi sia uno spazio di almeno 3 mm intorno alla struttura di ventilazione di questo apparecchio.
- La presa deve essere sempre facilmente accessibile in modo da poter rapidamente scollegare l'apparecchio dalla corrente elettrica in caso di una emergenza. La presa deve essere posizionata all'esterno dell'area posteriore dell'apparecchio in modo da poter essere accessibile dal davanti.

# Informazioni di sicurezza

---

## Importanti avvertenze per l'uso

---

### **AVVERTENZA**

- Non toccare la spina elettrica con le mani bagnate.
  - La mancata osservanza di questa precauzione può causare una scarica elettrica.
- Non collocare alcun oggetto sopra il frigorifero.
  - Durante l'apertura o la chiusura della porta, un articolo potrebbe cadere provocando lesioni o danni.
- Non inserire mani, piedi, oggetti metallici (per esempio spiedini, ecc.) sul fondo o sul retro del frigorifero.
  - La mancata osservanza di questa precauzione può causare scariche elettriche o lesioni.
  - I bordi taglienti possono causare lesioni.
- Non toccare le pareti interne del freezer o i prodotti surgelati con le mani bagnate.
  - Ciò potrebbe causare il congelamento delle dita.
- Non conservare sul frigorifero contenitori pieni d'acqua.
  - In caso di fuoriuscita, l'acqua potrebbe causare scariche elettriche o un incendio.
- Non conservare all'interno del frigorifero oggetti infiammabili o sostanze volatili (benzene, diluenti, gas propano, alcol, etere, GPL e sostanze simili).
  - Il frigorifero è idoneo solo alla conservazione di alimenti.
  - La mancata osservanza di questa precauzione può causare un incendio o una esplosione.

- Sorvegliare i bambini affinché non giochino con l'apparecchio.
  - Tenere le dita lontano dalle aree di "possibile schiacciamento". Lo spazio tra le porte e la struttura è necessariamente ristretto. Prestare attenzione all'apertura delle porte in presenza di bambini.
- Non permettere ai bambini di appendersi alle porte o ai cassetti. In caso contrario, potrebbero riportare gravi lesioni.
- Non permettere ai bambini di accedere al frigorifero. Potrebbero restare intrappolati all'interno.
- Non inserire le mani nell'area inferiore sotto l'apparecchio.
  - I bordi taglienti possono causare lesioni.
- Non conservare in frigorifero prodotti medicinali, materiale scientifico o prodotti sensibili alla temperatura.
  - I prodotti che necessitano di severi controlli della temperatura non devono essere conservati in frigorifero.
- Non collocare o utilizzare apparecchiature elettriche all'interno del frigo/freezer, a meno che non siano del tipo consigliato dal produttore.
- Se si avverte un odore di medicinale o si nota del fumo uscire dall'apparecchio, staccare la spina dalla presa e chiamare il Centro assistenza Samsung Electronics.
- Se all'interno del frigorifero è penetrata polvere o acqua, scollegare la spina dalla presa di corrente e rivolgersi al centro assistenza Samsung Electronics.
  - In caso contrario, potrebbe verificarsi un incendio.
- Non lasciare che i bambini salgano sui cassetti.
  - Il cassetto potrebbe rompersi e farli cadere.

## Informazioni di sicurezza

---

- Non lasciare le porte del frigorifero aperte senza sorveglianza e non permettere ai bambini di entrare all'interno dell'apparecchio.
- Non lasciare che neonati o bambini penetrino all'interno del vano frigo o dei cassetti.
  - In caso contrario, potrebbero riportare lesioni o morire per soffocamento.
- Non riempire eccessivamente il frigorifero.
  - L'apertura dello sportello potrebbe provocare la caduta di un prodotto causando lesioni personali o danni materiali.
- Non spruzzare sostanze volatili come per esempio insetticidi sulla superficie dell'apparecchio.
  - Oltre ad essere dannosi per l'uomo, possono causare scariche elettriche, incendio o malfunzionamenti.
- Non utilizzare né collocare sostanze sensibili alla temperatura, come ad esempio spray e oggetti infiammabili, ghiaccio secco, farmaci o sostanze chimiche vicino o dentro il frigorifero.
- Non utilizzare un asciugacapelli per asciugare l'interno del frigorifero. Non inserirvi candele accese per eliminare i cattivi odori.
  - Ciò può portare a scariche elettriche o un incendio.

- Non salire sul prodotto né appoggiarvi sopra oggetti (biancheria, candele e sigarette accese, piatti, sostanze chimiche, oggetti metallici, ecc.). Ciò può provocare scariche elettriche, un incendio o problemi al prodotto o lesioni personali. Non appoggiare sull'apparecchio contenitori pieni di acqua.
  - In caso di fuoriuscita, l'acqua potrebbe causare scariche elettriche o un incendio.
- Per accelerare il processo di sbrinamento, non utilizzare dispositivi meccanici o altri mezzi diversi da quelli consigliati dal costruttore.
- Non danneggiare il circuito refrigerante.
- Non guardare direttamente la lampadina LED per un lungo periodo di tempo.
  - In caso contrario i raggi ultravioletti potrebbero causare un affaticamento della vista.
- Non inserire i ripiani alla rovescia. I fine corsa dei ripiani non funzionerebbero.
  - Ciò potrebbe causare lesioni personali causate dalla caduta dei ripiani in vetro.
- Tenere le dita lontano dalle aree di "possibile schiacciamento". Lo spazio tra le porte e la struttura è necessariamente ristretto. Prestare attenzione all'apertura delle porte in presenza di bambini.
- Se si rileva una perdita di gas, evitare l'uso di fiamme libere o potenziali fonti di accensione nei pressi e aerare il locale per alcuni minuti.
  - Non toccare né l'apparecchio né il cavo di alimentazione.
  - Non utilizzare ventilatori o aspiratori elettrici.
  - Una scintilla può causare una esplosione o un incendio.

## Informazioni di sicurezza

---

- Utilizzare solo lampade LED fornite dal costruttore o dal centro assistenza.
- Riporre le bottiglie una vicina all'altra nel medesimo scomparto in modo che non possano cadere all'apertura della porta.
- Questo prodotto è inteso solo per la conservazione di alimenti in ambito domestico.
- Non tentare di riparare, disassemblare o modificare l'apparecchio autonomamente.
  - Eventuali modifiche non autorizzate possono provocare problemi di corretto funzionamento. Per ripristinare eventuali modifiche non autorizzate, verranno addebitati i costi delle parti di ricambio e della manodopera necessaria per la loro sostituzione.
- Non utilizzare fusibili diversi (quali cavi di rame, acciaio, ecc) diversi dai fusibili standard.
- Se l'apparecchio deve essere riparato o reinstallato, rivolgersi al più vicino centro di assistenza.
  - Il mancato rispetto di questa precauzione può causare scariche elettriche, incendio, malfunzionamenti del prodotto o lesioni.
- Se una lampadina a LED interna o esterna si brucia, contattare l'assistenza.
- Qualora si avverta un odore di medicinale o si noti del fumo uscire dall'apparecchio, staccare la spina dalla presa e chiamare un Centro di assistenza Samsung Electronics.
  - Il mancato rispetto di questa precauzione può causare scariche elettriche o un incendio.

- 
- Prima di sostituire le lampadine interne del frigorifero, scollegare l'apparecchio dalla presa elettrica.
    - In caso contrario, vi è il rischio di scariche elettriche.
  - In caso di difficoltà nella sostituzione di una lampadina non a LED, rivolgersi ad un Centro di assistenza Samsung.
  - Se il prodotto è dotato di lampadine LED, non disassemblare l'insieme coprilampada/lampada LED autonomamente.
    - Contattare un Centro di assistenza Samsung.
  - Inserire saldamente la spina nella presa di corrente.
  - Non utilizzare spine, prese di corrente o cavi di alimentazione danneggiati.
    - Ciò può portare a scariche elettriche o un incendio.

# Informazioni di sicurezza

---

## Precauzioni per l'uso

---

### **ATTENZIONE**

- Non congelare nuovamente cibi già scongelati. Non posizionare bevande gassate o effervescenti nel comparto del freezer. Non inserire bottiglie o bicchieri nel freezer.
  - Quando il contenuto ghiaccia infatti il vetro potrebbe rompersi provocando lesioni personali.
- Per ottenere le migliori prestazioni dal prodotto:
  - Non collocare alimenti davanti alle aperture di ventilazione sul retro del frigorifero per evitare di ostruire la circolazione dell'aria all'interno del frigorifero.
  - Avvolgere i cibi adeguatamente o riporli in contenitori sottovuoto prima di conservarli nel frigorifero.
  - Non collocare bicchieri, bottiglie o bevande gassate nel freezer. Essi possono ghiacciare e rompersi. I contenitori di vetro rotti possono provocare lesioni.
  - Rispettare i tempi di conservazione massimi e le date di scadenza degli alimenti congelati.
- Non collocare bicchieri, bottiglie o bevande gassate nel freezer.
  - Questi contenitori potrebbero congelarsi e rompersi, provocando lesioni.
- Non posizionare bevande gassate o effervescenti nel comparto del freezer. Non inserire bottiglie o bicchieri nel freezer.
  - Durante il surgelamento del contenuto, il vetro potrebbe rompersi e causare lesioni personali e danni materiali.

- Garanzia di assistenza e modifiche.
  - Eventuali modifiche eseguite da terzi su questo apparecchio non saranno coperte dalla garanzia Samsung, inoltre Samsung non potrà essere ritenuta responsabile per problemi di sicurezza e danni risultanti da modifiche eseguite da terzi.
- Non ostruire le aperture di ventilazione situate all'interno del frigorifero.
  - Se le aperture di ventilazione sono ostruite, per esempio da un sacchetto di plastica, il frigorifero potrebbe raffreddarsi eccessivamente.
- Asciugare all'interno l'umidità in eccesso e lasciare le porte aperte.
  - In caso contrario, all'interno possono svilupparsi cattivi odori e muffe.
- Se il frigorifero viene scollegato dalla presa elettrica, attendere almeno cinque minuti prima di collegarlo nuovamente.
- Se il frigorifero entra a contatto con l'acqua, scollegare la spina di alimentazione dalla presa di corrente e contattare il centro assistenza Samsung Electronics.
- Non urtare o applicare una forza eccessiva sulle superfici in vetro.
  - La rottura del vetro può provocare lesioni personali e/o danni alla proprietà.
- Prestare attenzione a non intrappolarsi le dita.
- Se sull'apparecchio è stata versata dell'acqua, contattare il più vicino centro di assistenza.
  - Sussiste il rischio di incendio o di scariche elettriche.



## Informazioni di sicurezza

---

- Prestare cautela a non schiacciarsi le dita nella porta dell'armadio durante l'apertura o la chiusura.

### Avvertenze per la pulizia

---

#### **ATTENZIONE**

- Non spruzzare acqua direttamente sull'interno o l'esterno del frigorifero.
  - Pericolo di scariche elettriche o incendi.
- Non utilizzare un asciugacapelli per asciugare l'interno del frigorifero.
- Non collocarvi candele accese per eliminare i cattivi odori.
  - Ciò può portare a scariche elettriche o un incendio.
- Non spruzzare prodotti per la pulizia direttamente sul display.
  - Le lettere stampate sul display potrebbero non essere più visibili.
- Se sostanze estranee, per esempio acqua, penetrano all'interno dell'apparecchio, scollegare la spina di alimentazione e rivolgersi al più vicino centro di assistenza.
  - Il mancato rispetto di questa precauzione può causare scariche elettriche o un incendio.
- Usare un panno morbido e pulito per rimuovere eventuali sostanze estranee o polvere dai contatti della spina del cavo di alimentazione. Non utilizzare un panno bagnato o umido durante la pulizia della presa.
  - In caso contrario, sussiste il pericolo di scariche elettriche o incendi.



- Non pulire l'apparecchio spruzzandovi direttamente sopra acqua.
- Non usare benzene, diluenti o prodotti per la pulizia quali Clorox o a base di cloruro.
  - L'uso di questi prodotti potrebbe danneggiare la superficie dell'apparecchio e causare un incendio.
- Prima di eseguire la pulizia o la manutenzione dell'apparecchio, scollegare la spina dalla presa di corrente.
  - Il mancato rispetto di questa precauzione può causare scariche elettriche o un incendio.

## Importanti avvertenze per la pulizia

### **AVVERTENZA**

- Si raccomanda di smaltire e riciclare i materiali di imballaggio di questo prodotto secondo quanto previsto dalle norme vigenti.
- Verificare l'integrità delle tubazioni sul retro dell'apparecchio prima di smaltirlo.
- Come refrigerante vengono utilizzati i gas R-600a o R-134a. Controllare l'etichetta del compressore sul retro dell'apparecchio e l'etichetta della potenza nominale all'interno del frigorifero per vedere il tipo di refrigerante utilizzato. Se il prodotto contiene gas infiammabile (refrigerante R-600a), contattare l'ente locale preposto per lo smaltimento sicuro di questo prodotto.

## Informazioni di sicurezza

---

- Per lo smaltimento di questo prodotto o di altri frigoriferi, rimuovere le porte, le guarnizioni e le chiusure delle porte in modo che bambini o animali non possano rimanere intrappolati all'interno. Sorvegliare i bambini affinché non giochino con l'apparecchio. Se i bambini rimangono intrappolati all'interno dell'apparecchio, possono morire per soffocamento.
  - Se un bambino, giocando, rimane intrappolato all'interno dell'apparecchio potrebbe ferirsi e morire per soffocamento.
- L'isolante utilizzato è il ciclopentano. I gas contenuti nel materiale isolante richiedono speciali procedure di smaltimento. Contattare l'autorità locale competente per informazioni sul corretto smaltimento di questo prodotto.
- Tenere tutti i materiali di imballaggio lontano dalla portata dei bambini, poiché possono essere pericolosi.
  - Qualora un bambino inserisca la testa in uno di essi, potrebbe soffocare.

### Ulteriori suggerimenti per un uso corretto

---

- In caso di interruzione di corrente, chiamare la compagnia elettrica locale e chiedere il tempo previsto per il ripristino dell'elettricità.
  - La maggior parte delle interruzioni elettriche ripristinate in una o due ore non hanno alcuna influenza sulla temperatura interna del frigorifero. Tuttavia, durante l'interruzione di corrente limitare al minimo l'apertura del frigorifero.

- 
- Se l'interruzione di corrente si protrae per oltre 24 ore, rimuovere tutti i surgelati dal freezer.
  - Il frigorifero potrebbe funzionare in modo costante (i cibi surgelati possono sciogliersi o le temperature del reparto dei surgelati possono innalzarsi troppo) se posizionato a lungo in un luogo dove la temperatura dell'aria è costantemente inferiore alle temperature operative per le quali il frigorifero è stato progettato.
  - La conservazione in frigorifero di alcuni alimenti particolari può comportarne un deterioramento a causa delle loro proprietà intrinseche.
  - L'apparecchio è di tipo "frost free"; ciò significa che non è necessario sbrinarlo manualmente poiché tale operazione è automatica. Tale operazione verrà effettuata automaticamente.
  - L'aumento di temperatura per lo sbrinamento è conforme ai requisiti ISO. Per prevenire un inopportuno aumento della temperatura dei cibi surgelati durante lo sbrinamento dell'apparecchio, conservare i cibi congelati in appositi involucri.
  - Non congelare nuovamente cibi già scongelati.



# Informazioni di sicurezza

---

## Consigli per risparmiare energia

---

- Installare l'apparecchio in un luogo fresco, asciutto e dotato di adeguata ventilazione. Accertarsi che non sia esposto a luce solare diretta e non sia installato vicino a una fonte diretta di calore (un calorifero, ad esempio).
- Si raccomanda di non ostruire le ventole e le griglie di ventilazione per garantire l'efficienza energetica.
- Lasciare che il cibo caldo si raffreddi prima di riporlo nell'apparecchio.
- Per scongelare i surgelati, collocarli in frigorifero. Le basse temperature dei surgelati consentono inoltre di rinfrescare ulteriormente gli alimenti presenti in frigorifero.
- Nel riporre o estrarre gli alimenti, non tenere per molto tempo la porta aperta. Minore è il tempo in cui viene lasciata aperta la porta, minore sarà la quantità di brina accumulata all'interno del freezer.
- Si consiglia di installare il frigorifero mantenendo dello spazio sul retro e sui lati. Ciò consentirà di ridurre sia il consumo energetico sia il costo della bolletta elettrica.
- Per i migliori risultati in termini di efficienza energetica, tenere tutti gli accessori interni quali cestelli, cassette e ripiani nella posizione indicata dal costruttore.



---

## Questo apparecchio è progettato per un uso domestico o applicazioni simili quali

---

- angoli cottura per il personale di punti vendita, uffici e altri ambienti lavorativi;
- fattorie/aziende agricole e per l'uso dei clienti in hotel, motel e altri ambiti residenziali;
- ambienti di tipo bed and breakfast;
- catering e applicazioni simili non-retail.

# Informazioni di sicurezza

## Istruzioni su WEEE



Corretto smaltimento del prodotto (rifiuti elettrici ed elettronici)  
(Applicabile nei Paesi con sistemi di raccolta differenziata)

Il simbolo riportato sul prodotto, sugli accessori o sulla documentazione indica che il prodotto e i relativi accessori elettronici (quali caricabatterie, cuffia e cavo USB) non devono essere smaltiti con altri rifiuti al termine del ciclo di vita. Per evitare eventuali danni all'ambiente o alla salute causati dallo smaltimento dei rifiuti non corretto, si invita l'utente a separare il prodotto e i suddetti accessori da altri tipi di rifiuti, conferendoli ai soggetti autorizzati secondo le normative locali.

Gli utenti domestici, in alternativa alla gestione autonoma di cui sopra, potranno consegnare l'apparecchiatura che si desidera smaltire al rivenditore, al momento dell'acquisto di una nuova apparecchiatura di tipo equivalente. Presso i rivenditori di prodotti elettronici con superficie di vendita di almeno 400 m<sup>2</sup> è inoltre possibile consegnare gratuitamente, senza obbligo di acquisto, i prodotti elettronici da smaltire con dimensioni inferiori a 25 cm.

Gli utenti professionali (imprese e professionisti) sono invitati a contattare il proprio fornitore e verificare i termini e le condizioni del contratto di acquisto. Questo prodotto e i relativi accessori elettronici non devono essere smaltiti unitamente ad altri rifiuti commerciali.

Per informazioni sull'impegno di Samsung ai fini della salvaguardia ambientale e sugli obblighi normativi relativi a ciascun prodotto, come per esempio il REACH, vogliate visitare il sito [samsung.com/uk/aboutsamsung/samsungelectronics/corporatecitizenship/data\\_corner.html](http://samsung.com/uk/aboutsamsung/samsungelectronics/corporatecitizenship/data_corner.html)

(Solo per i prodotti venduti nei paesi dell'Unione europea)

# Installazione

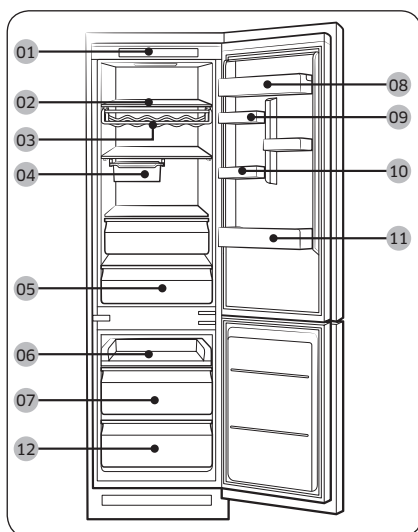
Seguire queste istruzioni con cura per garantire una corretta installazione del frigorifero ed in modo da evitare incidenti prima dell'uso.

## ⚠ AVVERTENZA

- Utilizzare l'apparecchio solo per lo scopo per il quale è stato prodotto, come descritto in questo manuale.
- Una eventuale assistenza deve essere eseguita da un tecnico qualificato.
- Disporre i materiali da imballaggio secondo quanto prescritto dalle vigenti normative sullo smaltimento.
- Al fine di evitare scariche elettriche, prima di effettuare una assistenza o una sostituzione, scollegare la spina dalla presa di corrente.

## Il frigorifero in breve

Le immagini effettive e le parti dei componenti forniti del frigorifero possono variare in base al modello ed al paese di acquisto.



- 01 Pannello di controllo
  - 02 Ripiano frigorifero
  - 03 Griglia vini \*
  - 04 Vassoio mobile \*
  - 05 Cassetto frigo
  - 06 Ripiano scorrevole
  - 07 Cassetto centrale freezer
  - 08 Balconcino latticini
  - 09 Balconcino multiuso
  - 10 Portauova \*
  - 11 Balconcino frigorifero
  - 12 Cassetto inferiore freezer
- \* solo modelli che lo prevedono

# Installazione

---

## NOTA

- BRB2\*\*\*\*8\*\*, BRB2\*\*\*\*9\*\* : Per congelare rapidamente grandi quantità di cibo, usare il cassetto inferiore del freezer.
- BRB2\*\*\*\*0\*\*, BRB2\*\*\*\*1\*\*, BRB2\*\*\*\*4\*\*, BRB2\*\*\*\*5\*\*, BRB2\*\*\*\*6\*\*, BRB2\*\*\*\*7\*\* : Per congelare rapidamente grandi quantità di cibo, usare il freezer rimuovendo il cassetto inferiore.
- Per una maggiore efficienza energetica, assicurarsi che tutti i ripiani, i cassetti ed i cestelli siano nella loro posizione originale.
- BRB2\*\*\*\*0\*\*, BRB2\*\*\*\*1\*\*, BRB2\*\*\*\*4\*\*, BRB2\*\*\*\*5\*\*, BRB2\*\*\*\*6\*\*, BRB2\*\*\*\*7\*\* : Per avere a disposizione maggiore spazio, è possibile rimuovere il ripiano scorrevole del freezer (6) ed i due cassetti del freezer al di sotto (7,12) ma tenere il ripiano sul cassetto inferiore. Ciò non influenza le caratteristiche termiche e meccaniche del frigorifero. Il volume dichiarato del comparto dei cibi surgelati è calcolato senza il ripiano ed i cassetti.
- BRB2\*\*\*\*8\*\*, BRB2\*\*\*\*9\*\* : Per avere a disposizione maggiore spazio, rimuovere il ripiano scorrevole del freezer (6) ed il cassetto centrale (7) ma tenere il ripiano sul cassetto inferiore. Ciò non influenza le caratteristiche termiche e meccaniche del frigorifero. Il volume dichiarato del comparto dei cibi surgelati è calcolato senza il ripiano ed il cassetto del freezer.

## Passaggi di installazione

### PASSAGGIO 1 Selezionare una posizione

#### Requisiti della posizione:

- La superficie di appoggio deve essere solida, piana e priva di moquette o tappeti in grado di ostruire la ventilazione
- Lontano dalla luce solare diretta.
- Spazio adeguato per l'apertura e la chiusura della porta
- Non deve essere esposta a fonti di calore
- Spazio per la manutenzione e l'assistenza
- Intervallo temperature: tra 10 °C e 43 °C

#### Temperatura di funzionamento effettivo

Il frigorifero è stato progettato per funzionare normalmente all'interno dell'intervallo di temperature indicato per la sua classe energetica.

Classe	Simbolo	Intervallo temperatura ambiente (°C)	
		IEC 62552 (ISO 15502)	ISO 8561
Temperata estesa	SN	da +10 a +32	da +10 a +32
Temperata	N	da +16 a +32	da +16 a +32
Subtropicale	ST	da +16 a +38	da +18 a +38
Tropicale	T	da +16 a +43	da +18 a +43

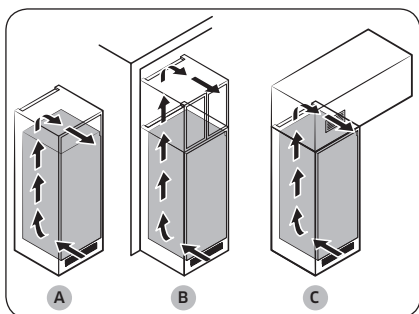
#### **NOTA**

Le prestazioni di raffreddamento ed il consumo energetico del frigorifero potrebbero essere influenzati dalla temperatura ambientale, la frequenza di apertura della porta e la posizione del frigorifero. Regolare la temperatura in base alle proprie necessità.

# Installazione

## Sistema di ventilazione dell'armadio

Come mostrato in figura, l'aria in ingresso al frigorifero circola lungo le aperture di ventilazione (vedere la direzione della freccia) dell'armadio. L'armadio deve avere almeno  $200 \text{ cm}^2$  (LxA:  $500 \text{ mm} \times 40 \text{ mm}$ ) di spazio per la presa d'aria e lo stesso spazio per l'uscita dell'aria. Inoltre, l'armadio deve prevedere uno spazio di ventilazione posteriore di almeno  $200 \text{ cm}^2$  (LxA:  $500 \text{ mm} \times 40 \text{ mm}$ ) sul fondo posteriore.



L'uscita dell'aria può essere posizionata in uno dei tre modi seguenti, in base all'armadio.

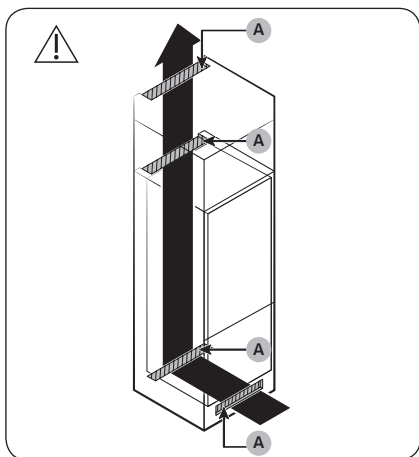
- A. Immediatamente sopra il frigorifero con una griglia supplementare
- B. Vicino al cielo dell'armadio
- C. Sopra il frigorifero con una ventilazione separata

## Spazio

Per i requisiti di spazio per l'installazione vedere le figure e le tabelle sotto.

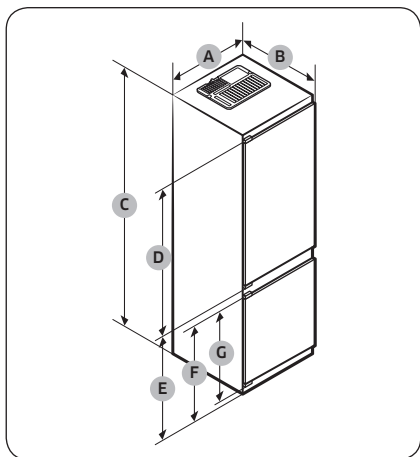
### NOTA

- Le misure riportate nella tabella sopra possono differire in base al metodo di misurazione utilizzato.
- Per una installazione ad incasso, vedere il Manuale di installazione.



A	$200 \text{ cm}^2$
---	--------------------

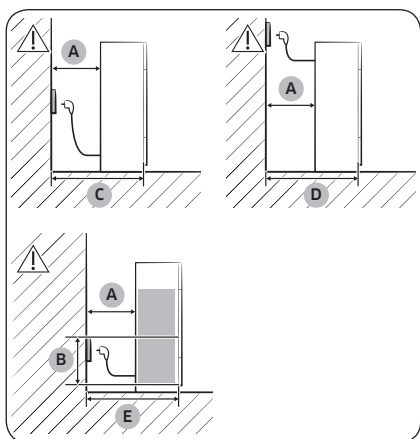
## Dimensioni del prodotto



A	540
B	550
C	1775
D	971
E	735
F	671
G	621

(unità : mm)

## Spazio minimo dalla parete posteriore



A	9
B	240
C	590
D	560
E	580

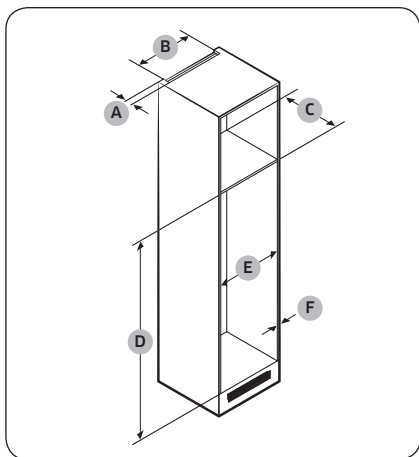
(unità : mm)

### ⚠ AVVERTENZA

Assicurarsi che vi siano almeno 9 mm di spazio dalla parete posteriore. Assicurarsi che vi sia sufficiente spazio inserendo la spina nella presa di corrente posteriore.

# Installazione

Dimensioni vano



A	40
B	500
C	Min. 560
D	Min. 1780
E	Min. 562 Max. 570
F	Max. 19

(unità : mm)

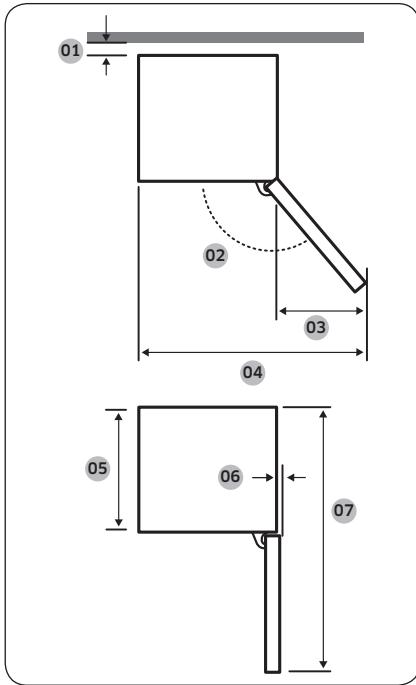
## ⚠ ATTENZIONE

Se l'armadio è dotato di porta, assicurarsi che la porta non sia pesante in modo da prevenire eventuali ribaltamenti in avanti.

Porta armadio	Spessore (mm)	Peso (kg)
Lato frigo	Min. 16	Max. 18
Lato freezer	Max. 19	Max. 12

Eventuali interventi dovuti a malfunzionamenti del prodotto causati da una mancata osservanza delle indicazioni seguenti non saranno coperti dalla garanzia.

1. Condizioni inadeguate del luogo di installazione o dimensioni inadeguate dell'armadio di contenimento
2. Armadio difettoso
3. Errori dovuti all'installatore o all'utente



Modello	BRB2601* TIPO FISSO	BRB2600* TIPO SCORREVOLE
01	30	
02	115° Consigliato	95° Consigliato
03	180	218
04	700	758
05	510	510
06	5	1
07	1055	1055

(unità : mm)

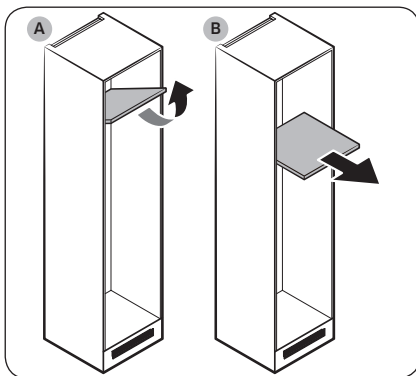
**NOTA**

L'armadio deve avere uno spessore di 18 mm con una cerniera di 20 mm o meno.

Installazione

**Tipo di armadio**

Il tipo di armadio consigliato è uno dei seguenti:



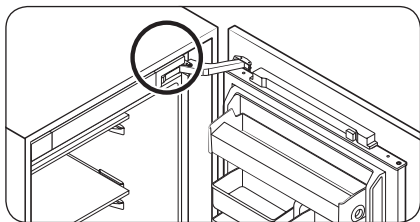
**NOTA**

Qualora si usi uno di questi armadi, non sarà necessario rimuovere l'unità principale dall'armadio per effettuare assistenza su una PBA principale guasta. Qualora si usi un altro tipo di armadio, per effettuare l'assistenza sarà necessario estrarre l'unità principale.

- A. Tipo a ribalta
- B. Tipo scorrevole

# Installazione

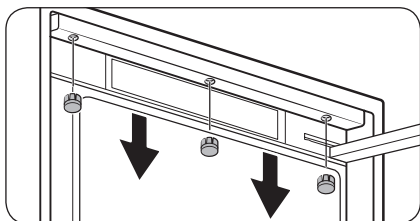
## PASSAGGIO 2 Connessione Wi-Fi (solo modelli che ne sono dotati)



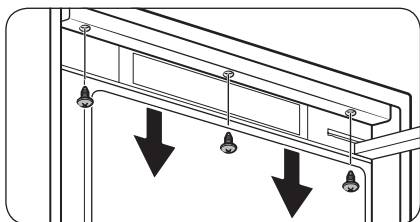
È possibile controllare il frigorifero da remoto usando la chiavetta Smart venduta a parte. Per acquistare la chiavetta Smart, visitare la pagina [www.samsung.com](http://www.samsung.com) e seguire le informazioni di prodotto relative alla chiavetta.

### ⚠ ATTENZIONE

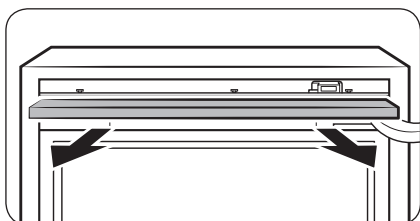
- Esistono due tipi di chiavette Samsung Smart Home: una dedicata agli Smart TV Samsung, mentre l'altra dedicata ai dispositivi domestici Samsung.
- È necessario acquistare la chiavetta Samsung Smart Home dedicata ai dispositivi domestici. Chiavette diverse potranno generare errori di sistema.



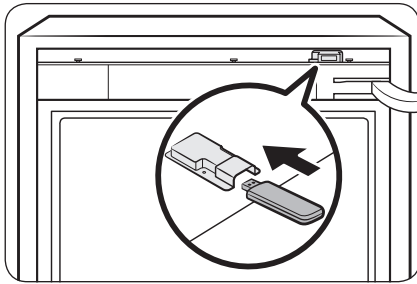
1. Aprire la porta del frigorifero, ed usare un cacciavite a lama piatta per rimuovere i tre coperchi delle viti sul cielo dell'unità principale.



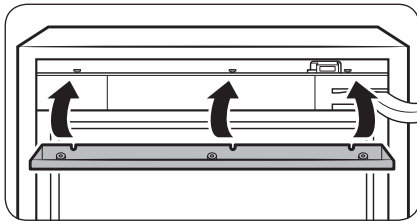
2. Svitare e rimuovere le viti (x3).



3. Delicatamente estrarre il coperchio del cielo. La porta della chiavetta sarà ora visibile.

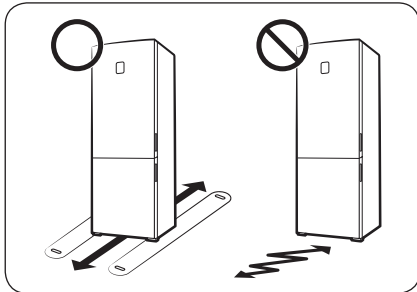


4. Inserire la chiavetta Smart nell'apposito alloggiamento. Accertarsi che la chiavetta sia correttamente inserita.



5. Rimontare il coperchio del cielo e riavvitare le viti (x3) in modo da fissare il coperchio.
6. Rimontare i coperchi delle viti.

### PASSAGGIO 3 Superficie di appoggio



- La superficie sulla quale appoggiare il frigorifero deve essere in grado di sostenere il peso del frigorifero a pieno carico.
- Per proteggere il pavimento, posizionare un listello di cartone sotto ogni piedino.
- Una volta posizionato il frigorifero nella sua posizione definitiva, non spostarlo, a meno che non sia necessario, in modo da salvaguardare il pavimento. Se necessario, usare un foglio di carta spesso o del tessuto come un vecchio tappeto per facilitare lo spostamento.

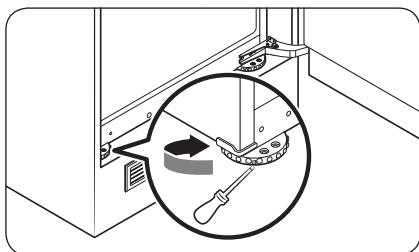
# Installazione

## PASSAGGIO 4 Regolare i piedini di appoggio

### ⚠ ATTENZIONE

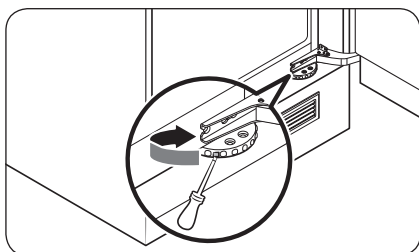
- Il frigorifero deve essere livellato, su una superficie stabile e solida. La mancata osservanza di tale indicazione può danneggiare il frigorifero o provocare lesioni personali.
- Il livellamento del frigorifero deve essere eseguito a frigorifero vuoto. Assicurarsi che non vi sia del cibo all'interno del frigorifero.

Il frigorifero può essere livellato usando i piedini anteriori dotati di una apposita vite di regolazione del livello. Per eseguire la regolazione usare un cacciavite a lama piatta.



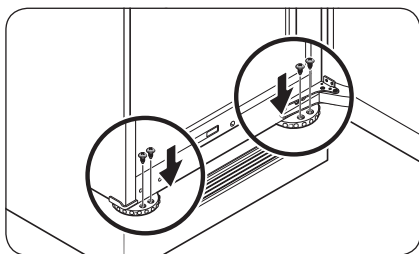
### Per regolare l'altezza del lato sinistro:

Inserire un cacciavite a lama piatta nell'alloggiamento di regolazione del piedino anteriore sinistro. Ruotare il piedino in senso orario per sollevare, in senso antiorario per abbassare.



### Per regolare l'altezza del lato destro:

Inserire un cacciavite a lama piatta nell'alloggiamento di regolazione del piedino anteriore destro. Ruotare il piedino in senso orario per sollevare, in senso antiorario per abbassare.



### 📖 NOTA

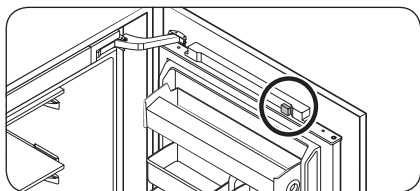
Assicurarsi di lasciare uno spazio di 41 mm (sia per la cerniera scorrevole sia per la cerniera fissa) tra il frigorifero e l'armadio o il vano. Quindi fissare i piedini anteriori usando le viti.



## PASSAGGIO 5 Impostazioni iniziali

Completando i seguenti passaggi, il frigorifero sarà pienamente operativo.

1. Rimuovere il foglio di poliestere posto su ogni lato del ripiano, posizionato per proteggere il frigorifero durante il trasporto.
2. Aprire la porta e controllare che la luce interna si sia accesa.



3. Rimuovere l'imbottitura in PE posta sul magnete dalla sommità della porta.

4. Impostare la temperatura sul valore più freddo e attendere un'ora. Il freezer si raffredderà moderatamente e il motore girerà regolarmente.
5. Attendere fino a quando il frigorifero abbia raggiunto la temperatura impostata. Il frigorifero è ora pronto per l'uso.

### **NOTA**

All'accensione, l'allarme del frigorifero suonerà. Per spegnere l'allarme, premere **Freezer** o **Fridge** (Frigo).

## PASSAGGIO 6 Allarme temperatura (solo modelli che ne sono dotati)

### Tipo 1

- L'indicazione della temperatura del frigorifero lampeggia '- -' e si avverte un allarme se il comparto del freezer ha una temperatura troppo elevata. Ciò può accadere se nel comparto del freezer la temperatura aumenta a causa di una mancanza di alimentazione.
- In caso ciò avvenisse, premere **Freezer** o **Fridge** (Frigo). La temperatura più elevata viene visualizzata per 5 secondi. Successivamente viene indicata la temperatura corrente. Per disattivare l'allarme, premere **Door Alarm** (Allarme porta).

### Tipo 2

- L'indicazione della temperatura del frigorifero lampeggia e si avverte un allarme se il comparto del freezer ha una temperatura troppo elevata. Ciò può accadere se nel comparto del freezer la temperatura aumenta a causa di una mancanza di alimentazione. Per disattivare l'allarme, premere **Freezer** o **Fridge** (Frigorifero).



# Installazione

---

## **PASSAGGIO 7** Controllo finale

---

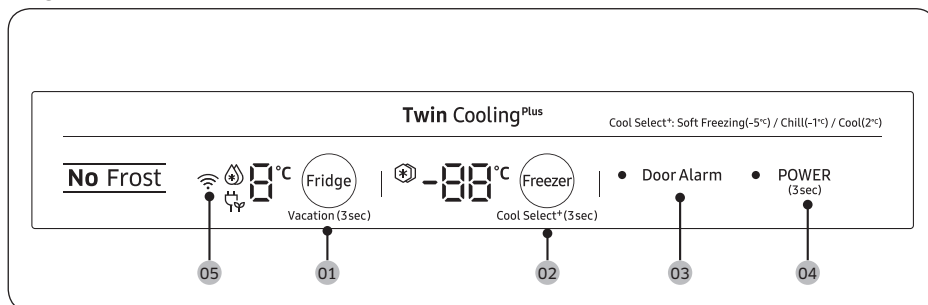
Al termine dell'installazione, accertarsi che:

- Il frigorifero sia collegato ad una presa elettrica e sia dotato di una opportuna messa a terra.
- Il frigorifero sia installato su una superficie piana e livellata con sufficiente spazio dalla parete o dal mobile.
- Il frigorifero sia livellato e stabilmente posizionato sul pavimento.
- La porta si apra e si chiuda liberamente e la luce interna si accenda automaticamente all'apertura della porta.

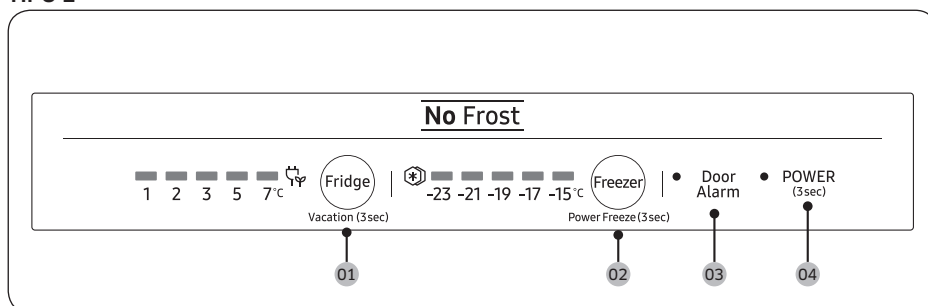
# Funzionamento

## Pannello funzioni

### TIPO 1



### TIPO 2



**01** Fridge (Frigido) / Vacation (Vacanze)

**02** Freezer / Power Freeze (Congelamento rapido) / Cool Select+ \*

**03** Door Alarm (Allarme porta)

**04** Power (Accensione)

**05** Connessione di rete \*

\* solo modelli che lo prevedono

#### NOTA





Le spie led si accendono tutte insieme all'apertura della porta e si spengono tutte insieme alla chiusura della porta.

# Funzionamento

## 01 Frigo / Vacanze (3 sec)

Frige (Frigo)	<p>Per regolare la temperatura del frigorifero premere il tasto <b>Frige (Frigo)</b> fino a raggiungere la temperatura corrispondente. La temperatura è selezionabile in valori tra 1 °C e 7 °C (predefinita: 3 °C).</p> <p><b>Raffreddamento rapido (Tipo 1)</b> Raffreddamento rapido accelera il processo di raffreddamento attivando la massima velocità di ventilazione. Il frigorifero continua a funzionare al massimo per due ore e mezza per poi tornare alla temperatura precedente.</p> <ul style="list-style-type: none"><li>• Per attivare Raffreddamento rapido, impostare una temperatura di 1 °C, quindi premere <b>Frige (Frigo)</b> per selezionare Raffreddamento rapido. La corrispondente spia (🌡️) si illumina, ed il frigorifero accelera il processo di raffreddamento.</li><li>• Per disattivare la modalità Raffreddamento rapido, premere nuovamente il tasto <b>Frige (Frigo)</b>. La temperatura del frigo verrà quindi ripristinata a 7 °C.</li></ul> <p><b>📖 NOTA</b> L'uso della funzione Raffreddamento rapido aumenta il consumo energetico. Accertarsi di disattivarla per tornare all'impostazione di temperatura precedente qualora non si desideri utilizzarla.</p>
Vacation (Vacanze)	<p>Se ci si assenta per un lungo periodo di tempo per una vacanza o un viaggio di lavoro o non si intende utilizzare il frigorifero per diverso tempo, usare la modalità Vacanze.</p> <ul style="list-style-type: none"><li>• Per attivare la modalità Vacanze, tenere premuto il tasto <b>Frige (Frigo)</b> per 3 secondi. La spia della funzione Vacanze On (🌡️) si accende mentre l'indicazione della temperatura del frigorifero si spegnerà. La temperatura del frigorifero verrà impostata sotto i 17 °C, ma il freezer rimarrà attivo così come precedentemente impostato.</li><li>• Per disattivare la modalità Vacanze, tenere premuto nuovamente il tasto <b>Frige (Frigo)</b> per 3 secondi. Il frigorifero torna all'impostazione di temperatura precedente.</li></ul> <p><b>📖 NOTA</b></p> <ul style="list-style-type: none"><li>• Accertarsi di aver rimosso tutto il cibo dal comparto frigorifero prima di attivare la modalità Vacanze.</li><li>• La modalità Vacanze verrà automaticamente disattivata regolando successivamente la temperatura del frigorifero.</li></ul>

## 02 Freezer / Congelamento rapido (3 sec) / Cool Select+ (3 sec)

Freezer	<p>Il tasto <b>Freezer</b> può essere utilizzato per impostare la temperatura del freezer. Intervallo temperature disponibile: tra -15 °C e -23 °C (predefinito -19 °C).</p> <p> <b>NOTA</b> Non è possibile modificare la temperatura in modalità Cool Select .</p>
Power Freeze (Congelamento rapido)	<p>Congelamento rapido utilizza la velocità massima di ventilazione per accelerare il processo di congelamento. Il freezer continua a funzionare al massimo per 50 ore quindi torna alla temperatura precedente.</p> <p><b>Tipo 1</b></p> <ul style="list-style-type: none"><li>• Per attivare la funzione Congelamento rapido, impostare una temperatura di -23 °C, quindi premere <b>Freezer</b> per selezionare Congelamento rapido. La spia corrispondente si illumina (  ), ed il frigorifero accelererà il processo di congelamento.</li><li>• Al termine del processo di Congelamento rapido, la spia corrispondente si spegne ed il freezer torna ad un raffreddamento con una temperatura di -19 °C.</li><li>• Per disattivare la modalità Congelamento rapido, premere nuovamente il tasto <b>Freezer</b>. Il freezer torna all'impostazione di temperatura precedente.</li><li>• Per congelare grandi quantità di cibo, attivare la funzione Congelamento rapido per almeno 20 ore prima di inserire il cibo nel freezer.</li></ul> <p><b>Tipo 2</b></p> <ul style="list-style-type: none"><li>• Per attivare la funzione Congelamento rapido, tenere premuto il tasto <b>Freezer</b> per 3 secondi così da attivare la funzione Congelamento rapido. La spia corrispondente si illumina (  ), ed il frigorifero accelererà il processo di congelamento.</li><li>• Per disattivare la funzione Power Freeze (Congelamento rapido), tenere nuovamente premuto il tasto <b>Freezer</b> per 3 secondi. Il freezer torna alle impostazioni precedenti della temperatura e la spia si spegne.</li><li>• Per congelare grandi quantità di cibo, attivare la funzione Congelamento rapido per almeno 20 ore prima di inserire il cibo nel freezer.</li></ul> <p> <b>NOTA</b> L'uso della funzione Power Freeze (Congelamento rapido) aumenta il consumo energetico. Accertarsi di disattivarla per tornare all'impostazione di temperatura precedente qualora non si desideri utilizzarla.</p>

# Funzionamento

Cool Select+ (Tipo 1)	<p>Ogni volta che si preme e si tiene premuto il tasto <b>Cool Select+</b> per 3 secondi, la modalità operativa scorre con questa sequenza: Congelamento → Surgelazione leggera (-5 °C) → Congelamento (-1 °C) → Freddo (2 °C)</p> <p><b>⚠ ATTENZIONE</b></p> <ul style="list-style-type: none"><li>• Passando dalla modalità Freezer alla modalità Cool Select+, dal cibo conservato potrebbero colare succhi o liquidi.</li><li>• Non conservare la carne o il pesce per un lungo periodo in modalità Cool Select+. Il cibo potrebbe congelarsi o guastarsi a causa di una errata impostazione della temperatura di conservazione.</li><li>• Qualora il frigorifero ripristini la corretta alimentazione elettrica dopo un lungo periodo di inattività, l'impostazione Cool Select+ può essere ripristinata ai valori di fabbrica. Verificare l'impostazione di Cool Select+ prima di utilizzare il frigorifero.</li></ul>
--------------------------	--

## 03 Allarme porta

Door Alarm (Allarme porta)	<p>È possibile impostare l'allarme per un promemoria. Se la porta viene lasciata aperta per oltre 2 minuti, l'allarme suonerà e la spia Alarm (Allarme) lampeggerà.</p> <p>È possibile attivare e disattivare la funzione premendo il tasto <b>Door Alarm (Allarme porta)</b>.</p>
-------------------------------	--

## 04 Accensione (3 sec)

Power (Accensione)	<p>Per accendere il frigorifero, tenere premuto il tasto <b>Power (Accensione)</b> per 3 secondi. Sia il frigorifero sia il freezer si accendono così come anche le luci.</p> <p>Tenendo premuto il tasto <b>Power (Accensione)</b> nuovamente per 3 secondi, il frigorifero (sia il frigo sia il freezer) si spegne così come anche le luci.</p>
-----------------------	---

---

## 05 Connessione di rete (solo modelli che ne sono dotati)

È possibile usare la chiavetta Smart Home opzionale (venduta a parte) per controllare e monitorare il frigorifero mediante la app Samsung Smart Home. Per maggiori informazione sulla chiavetta Smart Home, vedere la sezione Samsung Smart Home.

### **NOTA**

- Tra i sistemi di crittografia consigliati vi sono WPA/TKIP e WPA2/AES. Eventuali protocolli Wi-Fi nuovi o non standard non sono supportati.
- Le reti wireless possono essere influenzate dagli ambienti di comunicazione wireless circostanti.
- Se il Internet service provider ha effettuato la registrazione dell'indirizzo MAC del vostro PC o modem ai fini identificativi, il vostro frigorifero Samsung Smart potrebbe non riuscire a connettersi ad Internet. In tale caso, contattare il Internet service provider per richiedere assistenza tecnica.
- Le impostazioni di firewall del vostro sistema di rete possono impedire al vostro frigorifero Samsung Smart di accedere ad Internet. In tale caso, contattare il Internet service provider per richiedere assistenza tecnica. Qualora tale sintomo persista, contattare un Centro di assistenza Samsung locale o un rivenditore.
- Per configurare le impostazioni del router wireless (AP), vedere il manuale dell'utente del router.
- I frigoriferi Samsung Smart dotati del supporto Samsung per chiavette Smart supportano sia il protocollo Wi-Fi 2,4 GHz con IEEE 802.11 b/g/n sia Soft-AP (si consiglia IEEE 802.11 n).
- I router Wi-Fi non approvati possono non riuscire a collegarsi ai frigoriferi Samsung Smart dotati di questa funzione.



# Funzionamento

## Samsung Smart Home (solo modelli che ne sono dotati)

### Installazione

Visitare il Google Play Store o il Apple App Store e cercare "Samsung Smart Home". Scaricare e installare la app Samsung Smart Home fornita da Samsung Electronics sul proprio dispositivo smart.

#### **NOTA**

- La app Samsung Smart Home supporta i sistemi operativi Android 4.0 (ICS) o versioni successive o iOS 8.0 e successive ed è ottimizzata per gli smartphone Samsung (serie Galaxy S e Galaxy Note). Su altri modelli di smartphone, alcune funzioni potrebbero comportarsi in modo diverso.
- Al fine di ottenere maggiori prestazioni, la app Samsung Smart Home è costantemente soggetta a modifiche senza preavviso, o ad una interruzione del supporto secondo le politiche di licenza del produttore.

### Account Samsung

Per utilizzare la app è necessario registrare un proprio account Samsung. Qualora non si disponga di un account Samsung, seguire le istruzioni visualizzate sullo schermo per crearne uno.

### Introduzione

1. Inserire la chiavetta Smart nella corrispondente porta del frigorifero.
2. Eseguire la app Samsung Smart Home ed accedere al proprio account Samsung. Agli utenti di iPhone viene richiesto di fornire le informazioni di login ad ogni accesso alla app.
3. Selezionare **Devices (Dispositivi)** > l'icona + quindi **Refrigerator (Frigorifero)**.
4. Seguire le istruzioni visualizzate sullo schermo per fornire le informazioni necessarie sul router e selezionare **Next (Succ)**.
5. Tenere premuto **Fridge (Frigo)** per più di 5 secondi fino alla comparsa del messaggio "AP" sul display. Il frigorifero verrà registrato nella app.
6. Una volta terminata la registrazione del dispositivo, l'icona del frigorifero comparirà nella app Samsung Smart Home.
7. Toccare l'icona del frigorifero per aprire la pagina del frigorifero.
8. Quando viene stabilita la connessione di rete, l'icona Wi-Fi si illumina nel proprio frigorifero.

### App Frigorifero

#### Controllo integrato

È possibile monitorare e controllare il proprio frigorifero in casa così come a distanza.

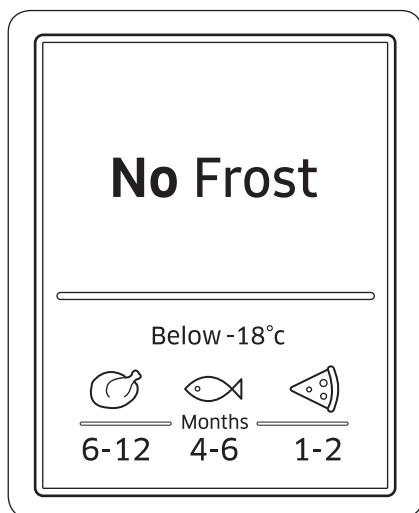
- Selezionare l'icona del frigo nella app Samsung Smart Home per aprire la pagina del frigorifero.
- Verificare lo stato operativo o le notifiche dal proprio frigorifero e cambiare le opzioni o impostazioni se necessario.

#### **NOTA**

Alcune opzioni o impostazioni del frigorifero potrebbero non essere disponibili per il controllo da remoto.



## Informazioni sulla conservazione



I numeri riportati nella parte bassa della figura indicano il periodo di conservazione per il cibo riportato appena sopra. Ad esempio, 4-6 mese per il pesce.

### Per congelare il cibo

1. Avvolgere con cura il cibo con della pellicola.
2. Sigillare la confezione.
3. Etichettare la confezione indicandone il contenuto e la data di congelamento.

### Materiali per avvolgere il cibo

- Materiali adatti ad avvolgere il cibo: pellicola plastica, pellicola in polietilene, foglio di alluminio e vaschette per congelare.
- Materiali non adatti per avvolgere il cibo: carta da imballaggio, carta da forno, cellophane, sacchetti per immondizia, e sacchetti di plastica usati.

### Materiali per sigillare

Elastici, fermagli in plastica, cordini, nastro adesivo o similari. I sacchetti e la pellicola in polietilene possono essere sigillati con del sigillante per pellicola.

# Funzionamento

---

## Periodo di conservazione del cibo congelato

Il periodo di conservazione dipende dal tipo di cibo e dalla temperatura di conservazione. La specifica che segue si basa su una temperatura di conservazione di  $-18\text{ }^{\circ}\text{C}$  ( $0\text{ }^{\circ}\text{F}$ ):

- Pollame fresco (pollo intero), carne fresca (bistecche, arrostiti): fino a 12 mesi
- Pesce (pesce pulito, pesce cotto), scampi freschi, calamari, capesante: fino a 6 mesi
- Pizza, salsicce: fino a 2 mesi

### **NOTA**

Per maggiori informazioni, visitare il sito web FDA (<http://www.fda.gov/>).

## Scongelamento

Il cibo congelato può essere scongelato nei seguenti modi:

- Naturalmente a temperatura ambiente
- Naturalmente nel frigorifero
- Mediante un forno elettrico con o senza il supporto del calore
- Mediante un forno a microonde

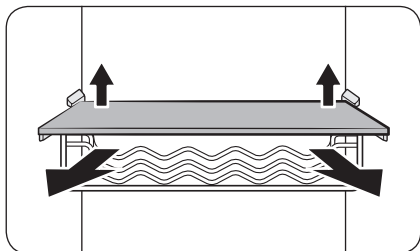
### **NOTA**

- Non congelare di nuovo il cibo già scongelato. Alcune parti del cibo potrebbero non congelare completamente.
- Non conservare il cibo congelato oltre il periodo massimo consigliato.

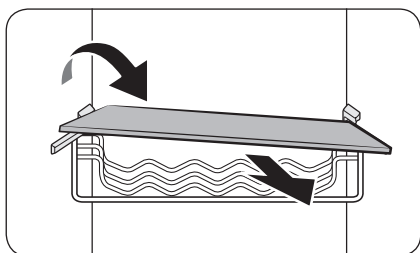
# Manutenzione

## Pulizia e manutenzione

### Ripiani / griglia per i vini (solo modelli che ne sono dotati)

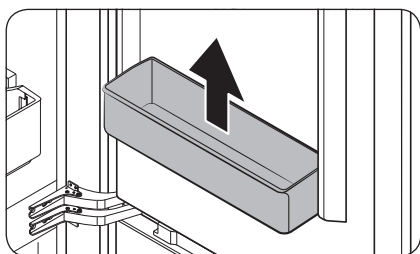


1. Sollevare delicatamente il retro del ripiano (o della griglia per vini) per estrarlo.



2. Ruotare il ripiano (o la griglia) in diagonale per estrarlo.

### Balconcino frigorifero / Balconcino multiuso



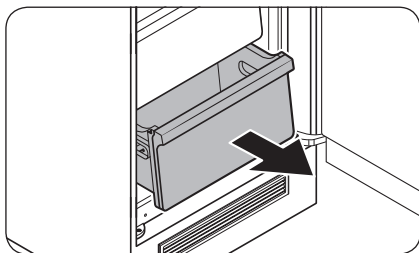
Tenendo il balconcino con entrambe le mani, sollevarlo per estrarlo.

**⚠ ATTENZIONE**

Per evitare incidenti, vuotare i balconcini prima di estrarli.

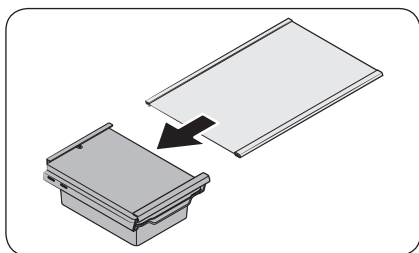
# Manutenzione

## Cassetto Frigo / Cassetto freezer



Sollevare delicatamente la parte anteriore del cassetto e farla scorrere verso fuori.

## Spostamento del ripiano



1. Sollevare delicatamente il retro del ripiano per estrarlo verso avanti.
2. Far scorrere il ripiano verso il lato per estrarlo.



---

## Pulizia

---

### Interno ed esterno

#### AVVERTENZA

- Per pulire non utilizzare benzene, diluenti, o detersivi per casa/auto quali Clorox™. L'uso di questi prodotti potrebbe danneggiare la superficie dell'apparecchio e causare un incendio.
- Non spruzzare acqua sul frigorifero. In caso contrario, esiste il pericolo di scariche elettriche.

Usare regolarmente un panno morbido per rimuovere eventuale polvere o sporcizia dai terminali della spina elettrica e dai contatti.

1. Scollegare la spina di alimentazione.
2. Usare un panno inumidito e liscio o un tovagliolo di carta per pulire l'interno e l'esterno del frigorifero.
3. Al termine, usare un panno o della carta per asciugarlo con cura.
4. Ricollegare la spina di alimentazione.

## Sostituzione

---

### Lampadine a LED

Per effettuare la sostituzione delle lampadine, rivolgersi al Centro assistenza Samsung di zona.

#### AVVERTENZA

- Le lampadine non possono essere sostituite autonomamente. Non tentare di effettuare autonomamente la loro sostituzione. In caso contrario, esiste il pericolo di scariche elettriche.



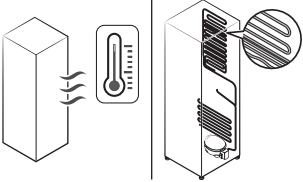
# Risoluzione dei problemi

Prima di chiamare l'assistenza rivedere i punti di controllo sotto. Eventuali interventi di assistenza riguardanti situazioni normali (nessun difetto riscontrato) comporteranno un addebito per il cliente.

## Generale

### Temperatura

Sintomo	Possibili cause	Soluzione
Il frigorifero/freezer non funziona. La temperatura del frigorifero/freezer è elevata.	<ul style="list-style-type: none"><li>La spina del cavo di alimentazione non è inserita correttamente in una presa elettrica.</li></ul>	<ul style="list-style-type: none"><li>Ricollegare correttamente la spina di alimentazione.</li></ul>
	<ul style="list-style-type: none"><li>Il controllo della temperatura non è impostato correttamente.</li></ul>	<ul style="list-style-type: none"><li>Impostare una temperatura inferiore.</li></ul>
	<ul style="list-style-type: none"><li>Il frigorifero è posizionato vicino ad una fonte di calore o è esposto alla luce solare diretta.</li></ul>	<ul style="list-style-type: none"><li>Assicurarsi che il frigorifero sia posizionato lontano dalla luce solare diretta o eventuali fonti di calore.</li></ul>
	<ul style="list-style-type: none"><li>Non c'è sufficiente spazio tra il frigorifero ed i lati/retro.</li></ul>	<ul style="list-style-type: none"><li>Assicurarsi che vi siano almeno 9 mm di spazio dalle pareti posteriore e laterali dell'armadio.</li></ul>
	<ul style="list-style-type: none"><li>La modalità Vacation (Vacanze) è attivata.</li></ul>	<ul style="list-style-type: none"><li>Disattivare la modalità Vacation (Vacanze).</li></ul>
Il frigorifero/freezer raffreddano eccessivamente.	<ul style="list-style-type: none"><li>Il frigorifero è troppo pieno. Il cibo blocca le aperture per la ventilazione.</li></ul>	<ul style="list-style-type: none"><li>Non sovraccaricare il frigorifero. Accertarsi che il cibo non ostruisca le aperture di ventilazione.</li></ul>
	<ul style="list-style-type: none"><li>Il controllo della temperatura non è impostato correttamente.</li></ul>	<ul style="list-style-type: none"><li>Impostare la temperatura ad un valore superiore.</li></ul>

Sintomo	Possibili cause	Soluzione
La parete interna è bollente.	<ul style="list-style-type: none"> <li>Il frigorifero è dotato di tubazioni isolate termicamente nella parete interna.</li> </ul>	<ul style="list-style-type: none"> <li>Al fine di prevenire la formazione di condensa, il frigorifero è dotato di tubazioni isolate sugli angoli anteriori. Qualora la temperatura ambientale aumenti, questo apparecchio potrebbe non funzionare in modo ottimale. Ciò non indica un guasto al sistema.</li> </ul> 

## Odori

Sintomo	Possibili cause	Soluzione
Nel frigorifero si avvertono alcuni cattivi odori.	<ul style="list-style-type: none"> <li>Cibo guasto.</li> </ul>	<ul style="list-style-type: none"> <li>Pulire il frigorifero e rimuovere eventuale cibo guasto.</li> </ul>
	<ul style="list-style-type: none"> <li>Cibo dal forte odore.</li> </ul>	<ul style="list-style-type: none"> <li>Avvolgere con pellicola i cibi con un forte odore.</li> </ul>

## Brina

Sintomo	Possibili cause	Soluzione
Brina intorno alle aperture di ventilazione.	<ul style="list-style-type: none"> <li>Il cibo blocca le aperture per la ventilazione.</li> </ul>	<ul style="list-style-type: none"> <li>Accertarsi che il cibo non ostruisca le aperture di ventilazione.</li> </ul>
Sulla pareti interne si forma della brina.	<ul style="list-style-type: none"> <li>Lo sportello non è chiuso bene.</li> </ul>	<ul style="list-style-type: none"> <li>Assicurarsi che il cibo non impedisca la chiusura della porta. Pulire la guarnizione della porta.</li> </ul>
La frutta e la verdura sono congelate.	<ul style="list-style-type: none"> <li>La frutta e la verdura sono conservate nel cassetto Fresh/Chef Zone.</li> </ul>	<ul style="list-style-type: none"> <li>Il cassetto Fresh/Chef Zone è dedicato solo alla conservazione di carne e pesce.</li> </ul>

# Risoluzione dei problemi

---

## Condensa

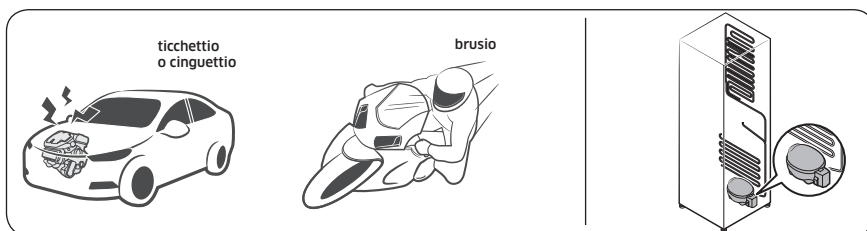
Sintomo	Possibili cause	Soluzione
Sulle pareti interne si forma della condensa.	<ul style="list-style-type: none"><li>• Se la porta viene lasciata aperta, l'umidità penetra nel frigorifero.</li></ul>	<ul style="list-style-type: none"><li>• Rimuovere l'umidità e non aprire la porta per un lungo periodo di tempo.</li></ul>
	<ul style="list-style-type: none"><li>• Cibo con elevato contenuto di umidità.</li></ul>	<ul style="list-style-type: none"><li>• Avvolgere con pellicola il cibo.</li></ul>

## Si avvertono rumori anomali provenire dal frigorifero?

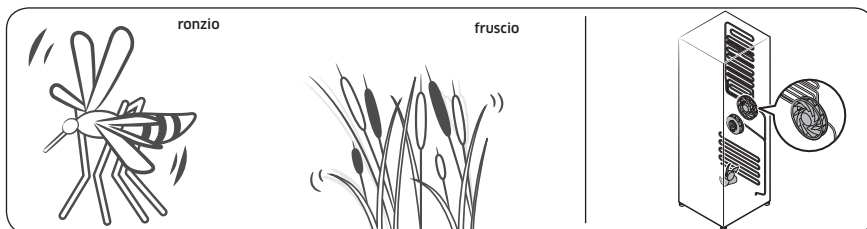
Prima di chiamare l'assistenza rivedere i punti di controllo sotto. Eventuali richieste di assistenza relative a rumori normali saranno a carico dell'utente.

### Questi rumori sono normali.

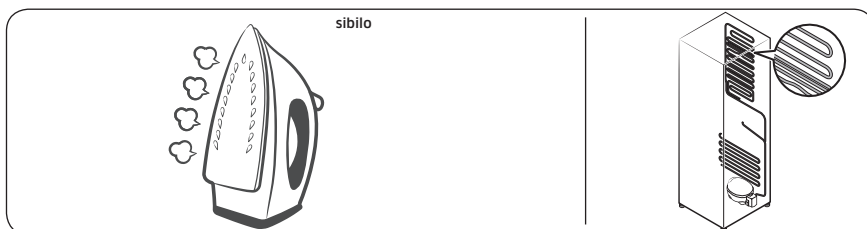
- Durante l'inizio o il termine di una operazione il frigorifero può emettere un rumore simile all'accensione di una autovettura. Con lo stabilizzarsi del funzionamento, il rumore diminuirà.



- Durante il funzionamento della ventola, possono verificarsi tali rumori. Quando il frigorifero raggiunge la temperatura impostata, la ventilazione si disattiva.

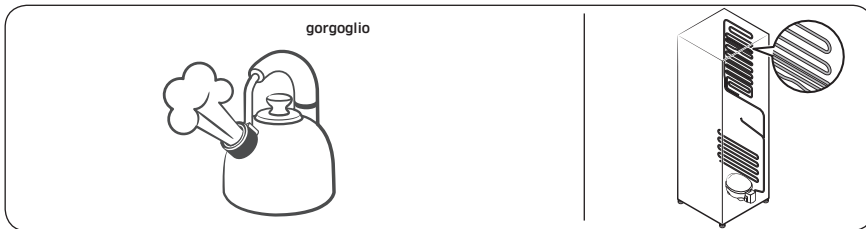


- Durante un ciclo di sbrinamento, l'acqua potrebbe gocciolare sull'elemento riscaldante per lo sbrinamento provocando un rumore simile allo sfrigolio.

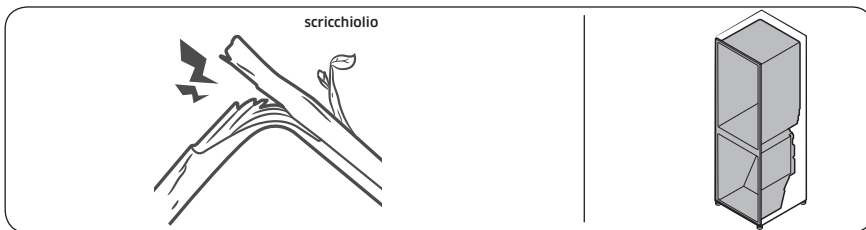


# Risoluzione dei problemi

- Con il raffreddamento o il congelamento, il gas refrigerante si sposta all'interno delle tubazioni sigillate provocando dei gorgoglii.



- Con l'aumento o la riduzione della temperatura, le parti in plastica si contraggono o si espandono generando dei rumori. Tali rumori si verificano durante il ciclo di sbrinamento o durante il funzionamento delle parti elettroniche.



- Per i modelli dotati di macchina per il ghiaccio: Quando la valvola dell'acqua si apre per riempire la macchina del ghiaccio, si avvertono dei ronzii.
- A causa dell'equalizzazione della pressione, durante l'apertura e la chiusura della porta si avvertono dei fruscii.

## Samsung Smart Home (solo modelli che ne sono dotati)

Sintomo	Azione
Impossibile trovare "Samsung Smart Home" nel app market.	<ul style="list-style-type: none"><li>La app Samsung Smart Home è disponibile per smarphone che eseguono Android 4.0 (ICS) o successive, oppure iOS 8.0 o successive.</li></ul>
La app Samsung Smart Home non si avvia.	<ul style="list-style-type: none"><li>La app Samsung Smart Home è disponibile solo per alcuni modelli.</li><li>La precedente app Samsung Smart Refrigerator non riesce a collegarsi con alcuni modelli di Samsung Smart Home.</li></ul>
La app Samsung Smart Home è installata ma non si collega al frigorifero.	<ul style="list-style-type: none"><li>Per utilizzare la app è necessario accedere al proprio account Samsung.</li><li>Assicurarsi che il router funzioni regolarmente.</li><li>Se non si è collegato il frigorifero alla app Samsung Smart Home una volta installata, effettuare la connessione usando la funzione di registrazione del dispositivo della app.</li></ul>
Impossibile collegarsi alla app.	<ul style="list-style-type: none"><li>Per utilizzare la app è necessario accedere al proprio account Samsung.</li><li>Qualora non si disponga di un account Samsung, seguire le istruzioni visualizzate sullo schermo per crearne uno.</li></ul>
Quando provo a registrare il mio frigorifero compare un messaggio di errore.	<ul style="list-style-type: none"><li>Easy Connection (Connessione rapida) potrebbe non riuscire a causa della distanza dal router o alle interferenze elettriche derivanti dall'ambiente circostante. Attendere qualche minuto e riprovare.</li></ul>
La app Samsung Smart Home si collega con successo al frigorifero ma non viene eseguita.	<ul style="list-style-type: none"><li>Uscire e riavviare la app Samsung Smart Home o scollegare e ricollegare il router.</li><li>Scollegare il cavo di alimentazione dal frigorifero e ricollegarlo dopo circa un minuto.</li></ul>

# SAMSUNG

## Contatta SAMSUNG WORLD WIDE

Se hai commenti o domande sui prodotti Samsung, contatta il Servizio Clienti Samsung.

Nazione	Contact Center	Sito web
ITALIA	800-SAMSUNG (800.7267864)	<a href="http://www.samsung.com/it/support">www.samsung.com/it/support</a>



DA68-03592C-00