

SWITEL

Multi Touch Smartphone S 4017 D NEMO



DEUTSCH

BEDIENUNGSANLEITUNG

Bitte lesen und beachten Sie die nachfolgenden Informationen und bewahren Sie diese Bedienungsanleitung zum Nachschlagen auf!

WARNUNG!

SICHERHEITSHINWEISE

- Explosionsgefahr!
- Verwenden Sie nur mitgelieferte Netzteile!
- Verwenden Sie nur mitgelieferte oder typgleiche Akkus oder Batterien!
- Behandeln Sie Akkus und Batterien stets vorsichtig und verwenden Sie Akkus und Batterien nur wie beschrieben.
- Verwenden Sie nie Akkus und Batterien zusammen.
- Verwenden Sie nie Akkus oder Batterien unterschiedlicher Kapazität oder unterschiedlichem Ladezustand zusammen.
- Verwenden Sie keine beschädigten Akkus oder Batterien.
- Lebensgefahr bei Herzschrittmachern!
- Halten Sie einen Sicherheitsabstand von mindestens 15 cm zu Herzschrittmachern.
- Erstickungsgefahr durch Kleinteile, Verpackungs- und Schutzfolien!
- Halten Sie Kinder vom Produkt und dessen Verpackung fern!
- Gefährdung von Gesundheit und Umwelt durch Akkus und Batterien!
- Akkus und Batterien nie öffnen, beschädigen, verschlucken oder in die Umwelt gelangen lassen. Sie können giftige und umweltschädliche Schwermetalle enthalten.

VORSICHT!

- Drohende Gehörschäden!
- Vermeiden Sie ein längeres Hören auf voller Hörerlautstärke.

ACHTUNG!

- Drohende Sachschäden!
- Umwelteinflüsse wie z. B. Rauch, Staub, Erschütterungen, Chemikalien, Feuchtigkeit, Hitze oder direkte Sonneneinstrahlung vermeiden.
- Reparaturen nur von Fachpersonal durchführen lassen.

- Beachten Sie, dass Sie evtl. bestimmte Dienste von Ihrem Mobilfunkanbieter freischalten lassen müssen, bevor Sie sie nutzen können.

BESTIMMUNGSGEMÄSS VERWENDEN

Dieses Mobiltelefon ist geeignet für das Telefonieren, Surfen im Internet und Verschicken von SMS innerhalb eines Mobilfunknetzes. Jede andere Verwendung gilt als nicht bestimmungsgemäß. Beachten Sie örtliche Vorschriften und Bestimmungen. Eigenmächtige Veränderungen oder Umbauten sind nicht zulässig. Öffnen Sie das Gerät in keinem Fall selbst und führen Sie keine eigenen Reparaturversuche durch.

VERPACKUNGSINHALT

1 Smartphone, 1 Netzteil, 1 Kopfhörer, 1 Bedienungsanleitung

BEDIENELEMENTE

- Anrufen
- Ein Schritt zurück
- Telefonbuch / Kontakte
- Apps und Widgets anzeigen
- Zurück zum Startbildschirm
- Nachrichten anzeigen / schreiben
- Menü
- WEB-Browser
- Lautsprecher
- Mini-USB-Anschluss für Netzteil / Datenübertragung
- Kameraobjektiv
- Display ein- / ausschalten, 3 Sek. drücken = Telefon ein- / ausschalten
- Kameraobjektiv
- Hörmuschel
- Kopfhöreranschluss
- Lautstärkeregler
- Rückseitenabdeckung
- Micro SD Karte
- SIM Kartenfach a) Normal b) Micro
- Akku (fest installiert)

INBETRIEBNAHME

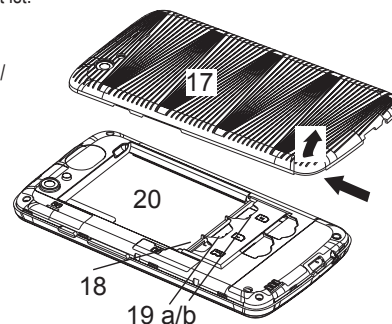
SIM-Karte und microSD-Karte einsetzen

ACHTUNG!

- Die SIM-Karte / microSD-Karte kann beschädigt werden.
- Achten Sie darauf, dass die SIM-Karte / micro-SD-Karte sauber und unbeschädigt bleibt. Legen Sie die Karten seitenrichtig ein.
- Der Akku oder das Telefon können beschädigt werden.

Schalten Sie das Mobiltelefon aus, bevor Sie die Rückseitenabdeckung entfernen. Schalten Sie es erst wieder ein, wenn die Rückseitenabdeckung aufgesetzt und arretiert ist.

Rückseitenabdeckung abnehmen, SIM-Karte / micro-SD-Karte einsetzen, Rückseitenabdeckung aufsetzen und arretieren.



Akku aufladen

- Laden Sie den Akku beim ersten Aufladen für mindestens 12 Stunden. Laden und entladen Sie ihn einige Zyklen komplett. Damit begünstigen Sie eine lange Lebensdauer des Akkus. Laden Sie das Mobiltelefon direkt über den Mini-USB-Anschluss.

BILDSCHIRMSPERRE AUFHEBEN

Symbol halten.

DISPLAYSPRACHE EINSTELLEN

Symbol berühren → Symbol berühren <Sprache & Eingabe> [Sprache auswählen] Fertig

TELEFONIEREN

Anruf annehmen

Symbol halten und auf Symbol ziehen.

Anruf ablehnen

Symbol halten und auf Symbol ziehen.

Anruf mit Textnachricht beantworten

Symbol halten und auf Symbol ziehen und Textnachricht auswählen..

TIPPS FÜR DEN START

Symbol berühren → <WIDGETS> berühren. Zu <TIPPS FÜR

DEN START> wechseln. Das Symbol berühren, halten und auf einen der Startbildschirme ziehen.

Service-Hotline

Bei technischen Problemen wenden Sie sich an unsere Service-Hotline. Schweiz: Tel. 0900 00 1675 (Kosten national, Swisscom bei Drucklegung: CHF 2,60/min). Bei Garantieansprüchen wenden Sie sich an Ihren Fachhändler.

Pflegehinweise

Gehäuseoberflächen mit einem weichen und fusselfreien Tuch reinigen. Keine Reinigungs- oder Lösungsmittel verwenden.

Garantie

SWITEL-Geräte werden nach den modernsten Produktionsverfahren hergestellt und geprüft. Ausgesuchte Materialien und hoch entwickelte Technologien sorgen für einwandfreie Funktion und lange Lebensdauer. Ein Garantiefall liegt nicht vor, wenn die Ursache einer Fehlfunktion des Geräts bei dem Telefonnetzbetreiber liegt. Die Garantie gilt nicht für die in den Produkten verwendeten Batterien, Akkus oder Akkupacks. Die Garantiezeit beträgt 24 Monate, gerechnet vom Tage des Kaufs. Innerhalb der Garantiezeit werden alle Mängel, die auf Material- oder Herstellungsfehler zurückzuführen sind, kostenlos beseitigt. Der Garantieanspruch erlischt bei Eingriffen durch den Käufer oder durch Dritte. Schäden, die durch unsachgemäße Behandlung oder Bedienung, natürliche Abnutzung, durch falsches Aufstellen oder Aufbewahren, durch unsachgemäßen Anschluss oder Installation sowie durch höhere Gewalt oder sonstige äußere Einflüsse entstehen, fallen nicht unter die Garantieleistung. Wir behalten uns vor, bei Reklamationen die defekten Teile auszubessern, zu ersetzen oder das Gerät auszutauschen. Ausgetauschte Teile oder ausgetauschte Geräte gehen in unser Eigentum über. Schadenersatzansprüche sind ausgeschlossen, soweit sie nicht auf Vorsatz oder grober Fahrlässigkeit des Herstellers beruhen. Sollte Ihr Gerät dennoch einen Defekt innerhalb der Garantiezeit aufweisen, wenden Sie sich bitte unter Vorlage Ihrer Kaufquittung ausschließlich an das Geschäft, in dem Sie Ihr SWITEL-Gerät gekauft haben. Alle Gewährleistungsansprüche nach diesen Bestimmungen sind ausschließlich gegenüber Ihrem Fachhändler geltend zu machen. Nach Ablauf von zwei Jahren nach Kauf und Übergabe unserer Produkte können Gewährleistungsrechte nicht mehr geltend gemacht werden.

Entsorgung

Wollen Sie Ihr Gerät entsorgen, bringen Sie es zur Sammelstelle Ihres kommunalen Entsorgungsträgers (z. B. Wertstoffhof). Nach dem Elektro- und Elektronikgerätegesetz sind Besitzer von Altgeräten gesetzlich verpflichtet, alte Elektro- und Elektronikgeräte einer getrennten Abfallerfassung zuzuführen. Das nebenstehende Symbol bedeutet, dass Sie das Gerät auf keinen Fall in den Hausmüll werfen dürfen!

Sie sind gesetzlich verpflichtet, Akkus und Batterien beim batterievertreibenden Handel sowie bei zuständigen Sammelstellen, die entsprechende Behälter bereitstellen sicher zu entsorgen. Die Entsorgung ist unentgeltlich. Die Symbole bedeuten, dass Sie Akkus und Batterien auf keinen Fall in den Hausmüll werfen dürfen und sie über Sammelstellen der Entsorgung zugeführt werden müssen. Verpackungsmaterialien entsorgen Sie entsprechend den lokalen Vorschriften.

Konformitätserklärung

Dieses Gerät erfüllt die Anforderungen der Richtlinie 1999/5/EG über Funkanlagen und Telekommunikations-einrichtungen und die gegenseitige Anerkennung ihrer Konformität. Die Konformität mit der o. a. Richtlinie wird durch das CE-Zeichen auf dem Gerät bestätigt. Für die komplette Konformitätserklärung nutzen Sie bitte den kostenlosen Download von unserer Website www.switel.com.

Technische Daten (Technische Änderungen vorbehalten)

Merkmal	Wert
S4017D NEMO Dual-SIM Quad-band GSM (850/900/1800/1900 MHz), 3G WCDMA: 1900/2100MHz, 850/900MHz Optional, Android OS 4.4	
B x H x T	65,4 x 124 x 9,8 mm
Gewicht	122 g (incl. Akku)
Gesprächszeit	max. 180 Min.
Bereitschaftszeit	150 Stunden
Akku	Li-Ion 1400 mAh
SAR	Head 0.234W/kg, Body 0.619W/kg
Mediaplayer	MP3/AAC/AAC+/eAAC/WMA NB/WB AMR MP4/H.263/H.264
Kamera	2 Megapixel
Display	4,0" (10,16 mm) 800 x 480 pixels
Speicher (intern) micro SD	4 GB FLASH, 512 MB RAM max. 32 GB
CPU	1.2 GHz Dual-Core

Netzteil

Energieeffizientes Netzteil Nemo S4017D (input 100-240V ~50-60Hz 0,3 A, output 5V/1A max.)

SWITEL

Multi Touch Smartphone S 4017 D NEMO



FRANÇAIS

MODE D'EMPLOI



Veillez lire et observer les informations suivantes et conserver ce mode d'emploi afin de pouvoir le consulter en cas de besoin!



CONSIGNES DE SÉCURITÉ

- Risque d'explosion !
- ➔ N'utilisez que les blocs secteur faisant partie du coffret !
- ➔ N'utilisez que les piles ou batteries vendues avec les appareils ou de types semblables !
- ➔ Traitez toujours les piles et batteries avec prudence et utilisez-les uniquement comme décrit sur leur emballage.
- ➔ N'utilisez jamais de piles et batteries ensemble.
- ➔ N'utilisez jamais de piles et batteries de capacité ou d'état de charge différents.
- ➔ N'utilisez pas de piles ou batteries endommagées.
- Danger de mort pour les porteurs de stimulateurs cardiaques !
- ➔ Veuillez maintenir une distance de sécurité d'au moins 15 cm par rapport à ces appareils.
- Risque d'étouffement lié à des éléments de petite taille, des films d'emballage et de protection !
- ➔ Tenez les enfants à l'écart du produit et de son emballage !
- Risque pour la santé de l'être humain et l'environnement lié aux piles et batteries !
- ➔ Ne jamais ouvrir, endommager, avaler les piles et batteries ou faire pénétrer leur contenu dans l'environnement. Ils peuvent contenir des métaux lourds toxiques et polluants.



PRUDENCE !

- Menaces de troubles de l'audition !
- ➔ Évitez une écoute trop longue à fort volume sonore.

ATTENTION !

- Menaces de dommages matériels.
- ➔ Évitez des influences provenant de l'environnement telles que fumée, poussière, vibrations, produits chimiques, humidité, grande chaleur ou ensoleillement direct.
- ➔ Faire exécuter les réparations uniquement par du personnel spécialisé et qualifié.

- Notez que vous pouvez certains services à partir de votre téléphone 1 cellulaire devez activer ce fournisseur avant de pouvoir l'utiliser.

UTILISATION CONFORME AUX PRESCRIPTIONS

Ce téléphone portable convient pour téléphoner, surfer sur internet et envoyer des SMS à l'intérieur d'un réseau de téléphonie mobile. Toute autre utilisation est considérée comme non conforme aux prescriptions. Tenez compte des règlements et dispositions locaux. Toute modification ou transformation arbitraire est interdite. N'ouvrez en aucun cas l'appareil et n'essayez pas de le réparer vous-même.

CONTENU DU COFFRET

1 Smartphone, 1 Adaptateur secteur, 1 Casque, 1 Mode d'emploi

ELÉMENTS DE COMMANDE

- 1 Faire des appels
- 2 Arrière
- 3 Répertoire / Contacts
- 4 Voir les applications et Widgets
- 5 Retour à l'écran d'accueil
- 6 Afficher / écrire des messages
- 7 Menu
- 8 WEB-Browser
- 9 Haut-parleur
- 10 Prise de charge / La transmission de données (Mini USB)
- 11 Objectif de la caméra
- 12 Afficher marche / arrêt, 3 sec. = Téléphone marche / arrêt
- 13 Objectif de la caméra
- 14 Écouteur
- 15 Prise casque
- 16 Contrôle du volume
- 17 Couverture arrière
- 18 Carte Micro SD
- 19 Fente de la carte SIM a) Normal b) Micro
- 20 Pile (Installé de façon permanente)

MISE EN SERVICE

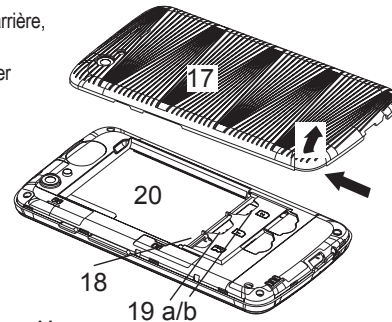
Insérer la carte SIM et microSD

ATTENTION !

- La carte SIM / microSD peut être endommagée.
- ➔ Assurez-vous que celle-ci reste propre et intacte. Insérez les cartes du côté correct.
- La pile ou le téléphone peuvent être endommagés.

Éteignez votre téléphone portable avant de retirer la couverture arrière. Rallumez-le lorsque vous avez remis la couverture arrière.

Retirer la couverture arrière, insérer la carte SIM et la carte microSD, poser la couverture arrière.



Charger la pile rechargeable

- La première charge de la pile doit durer au moins 12 heures ; chargez 1 et déchargez-la complètement pendant quelques cycles. Elle durera ainsi plus longtemps. Télécharger le téléphone portable directement via le port Mini-USB.

VERROUILLAGE DE L'ÉCRAN ANNULER

Icône tenir

RÉGLAGE DE LA LANGUE

Icône toucher ➔ Icône toucher ➔ <Langue et saisie> [Sélectionnez une langue] fini.

TÉLÉPHONER

Réponse à un appel

Icône tenir et tirer sur l'icône.

Rejeter un appel

Icône tenir et tirer sur l'icône.

Anruf mit Textnachricht beantworten

Icône tenir et tirer sur l'icône et Sélectionnez un message texte..

ASTUCE POUR LE DÉMARRAGE

Icône toucher ➔ <APPLICATIONS> Icône <CALCULATRICE> tenir et tirer sur écrans d'accueil.

Ligne d'assistance directe

En cas de problèmes techniques, adressez-vous à notre ligne d'assistance directe. Suisse : Tél. 0900 00 1675 (frais Swisscom à l'impression de ce mode d'emploi : CHF 2,60/min). En cas de recours en garantie, adressez-vous à votre revendeur.

Remarques d'entretien

Nettoyez les surfaces du boîtier avec un chiffon doux et non pelucheux. N'utilisez pas de produits d'entretien ou de solvants.

Garantie

Les appareils SWITEL sont contrôlés et fabriqués suivant les meilleurs procédés. Des matériaux sélectionnés et des technologies de pointe leur garantissent un fonctionnement irréprochable et une longue durée de vie. La garantie ne s'applique pas si la cause d'une erreur de fonctionnement du téléphone portable repose sur l'opérateur de réseau de téléphonie mobile. La garantie ne s'applique pas aux piles et piles rechargeables utilisées dans les produits. La durée de la garantie est de 24 mois à partir de la date d'achat. Pendant la durée de la garantie, tous les défauts dus à des vices de matériel ou de fabrication seront éliminés gratuitement. Le droit à la garantie expire en cas d'intervention de l'acheteur ou de tiers. Les dommages provenant d'un maniement ou d'une manipulation incorrects, d'une usure naturelle, d'une mauvaise mise en place ou d'une mauvaise conservation, d'un raccordement ou d'une installation incorrects ainsi que d'un cas de force majeure ou autres influences extérieures sont exclus de la garantie. En cas de réclamations, nous nous réservons le droit de réparer, de remplacer les pièces défectueuses ou d'échanger l'appareil. Les composants remplacés ou les appareils échangés deviennent notre propriété. Les demandes de dommages et intérêts sont exclues tant que les défauts ne reposent pas sur une faute intentionnelle ou une négligence grossière du fabricant. Si votre appareil SWITEL présente cependant un défaut pendant la période de garantie, veuillez vous adresser exclusivement au magasin où vous l'avez acheté en présentant votre bon d'achat. Vous ne pouvez faire valoir vos droits à la garantie répondant à ces dispositions qu'exclusivement auprès de votre revendeur. Deux ans après l'achat et la remise de nos produits, il n'est plus possible de faire valoir les droits à la garantie.

Mettre l'appareil au rebut

Si vous ne voulez plus servir de votre appareil, veuillez l'apporter au centre de collecte de l'organisme de traitement des déchets de votre commune (par ex. centre de recyclage). D'après la loi relative aux appareils électriques et électroniques, les propriétaires d'appareils usagés sont tenus de mettre tous les appareils électriques et électroniques usagés dans un collecteur séparé. L'icône ci-contre signifie que vous ne devez en aucun cas jeter votre appareil dans les ordures ménagères ! Vous êtes tenus par la loi d'éliminer vos piles et piles rechargeables auprès d'un revendeur de piles ainsi qu'auprès de centres de collecte responsables de leur élimination qui mettent à disposition des conteneurs adéquats. Leur élimination est gratuite. L'icône ci-contre signifie que vous ne devez en aucun cas jeter les piles et piles rechargeables dans les ordures ménagères, mais que vous devez les apporter à un centre de collecte. Éliminez les fournitures d'emballage selon les règlements locaux.

Déclaration de conformité

Cet appareil est en conformité avec la directive 1999/5/CE sur les installations de radio et de télécommunication et la reconnaissance réciproque de leur conformité. La conformité avec la directive mentionnée ci-dessus est confirmée sur l'appareil par la marque CE. Vous avez la possibilité de télécharger gratuitement la déclaration intégrale de conformité sur notre site Internet www.switel.com.

Données techniques (Sous réserve de modifications techniques)

Caractéristique	Valeur
S4017D NEMO Dual-SIM Quad-band GSM (850/900/1800/1900 MHz), 3G WCDMA 1900/2100MHz, 850/900MHz Optional, Android OS 4.4	
H x L x P	65,4 x 124 x 9,8 mm
Poids	122 g (avec piles)
Temps de conversation	max. 180 min.
Temps de veille	150 heures
Pile	Li-Ion 1400 mAh
SAR	Head 0.234W/kg, Body 0.619W/kg
Lecteur multimédia	MP3/AAC/AAC+/eAAC/WMA NB/WB AMR MP4/H.263/H.264
Appareil photo	2 Megapixel
Display	4,0" (10,16 mm) 800 x 480 pixels
Mémoire (interne) micro SD	4 GB FLASH, 512 MB RAM max. 32 GB
CPU	1.2 GHz Dual-Core

Bloc secteur

En utilisant le modèle d'adaptateur d'alimentation à haut rendement énergétique Nemo S4017D (input 100-240V ~50-60Hz 0,3 A, output 5V/1A max.)

SWITEL

Multi Touch Smartphone S 4017 D NEMO



ITALIANO

Istruzioni per l'uso

Leggere e osservare le seguenti informazioni e conservare le istruzioni per l'uso per consultazione futura!

AVVERTENZA!

Indicazioni di sicurezza

- Pericolo di esplosione!
- ➔ Utilizzare solo gli alimentatori di rete forniti in dotazione!
- ➔ Utilizzare solo batterie ricaricabili fornite in dotazione o equivalenti!
- ➔ Trattare sempre con prudenza batterie e pile e usare batterie e pile solo come descritto.
- ➔ Non mischiare mai batterie ricaricabili e pile.
- ➔ Non utilizzare mai batterie ricaricabili o pile con capacità o stati di carica differenti.
- ➔ Evitare l'uso di batterie ricaricabili o pile difettose.
- Pericolo mortale per portatori di pacemaker!
- ➔ Mantenere una distanza di sicurezza di almeno 15 cm dai portatori di pacemaker.
- Rischio di soffocamento dovuto a minuteria, pellicole protettive e di imballaggio!
- ➔ Tenere lontano tale imballaggio dalla portata dei bambini!
- Batterie ricaricabili e pile possono provocare danni alla salute e all'ambiente!
- ➔ Non aprire, danneggiare, ingerire o disperdere nell'ambiente accumulatori e pile. Queste possono contenere metalli pesanti nocivi e dannosi per l'ambiente.

PRUDENZA!

- Rischio di danni all'udito!
- ➔ Evitare l'ascolto prolungato ad alto volume.

ATTENZIONE!

- Rischio di danni materiali.
- ➔ Evitare un'esposizione a fumo, polvere, vibrazioni, sostanze chimiche, umidità, calore e raggi solari diretti.
- ➔ Le riparazioni vanno affidate esclusivamente al personale qualificato del servizio di assistenza tecnica.

● Si noti che è possibile che alcuni servizi dal tuo cellulare necessitano di attivare questo provider prima di poterlo utilizzare.

UTILIZZO CONFORME ALLA DESTINAZIONE D'USO

Questo telefonino consente di svolgere telefonate, navigare in internet e inviare SMS in una rete di telefonia mobile. Qualsiasi altro impiego è considerato improprio. Osservare le norme e disposizioni locali. Non sono consentite modifiche o trasformazioni non autorizzate. Non aprire per nessuna ragione l'apparecchio autonomamente, né procedere a riparazioni di propria iniziativa.

OGGETTO DI FORNITURA

1 Smartphone, 1 Cavo di ricarica, 1 Cuffie, 1 Istruzioni per l'uso

ELEMENTI DI COMANDO

- 1 Prendere una chiamata
- 2 Un passo indietro
- 3 Rubrica telefonica / Contatti
- 4 Guarda Apps e Widgets
- 5 Torna alla schermata iniziale
- 6 Mostra / scrivere Messaggi
- 7 Menu
- 8 WEB Browser
- 9 Altoparlante
- 10 Presa caricabatteria / Trasmissione dei dati (Mini USB)
- 11 Obiettivo della fotocamera
- 12 Visualizza on / off, Premere 3 sec = Telefono on / off
- 13 Obiettivo della fotocamera
- 14 Ricevitore
- 15 Presa per le cuffie
- 16 Controllo del volume
- 17 Quarta di copertina
- 18 Scheda Micro SD
- 19 Fessura per carta SIM a) Normale b) Micro
- 22 Batterie (Installato in modo permanente)

MESSA IN FUNZIONE

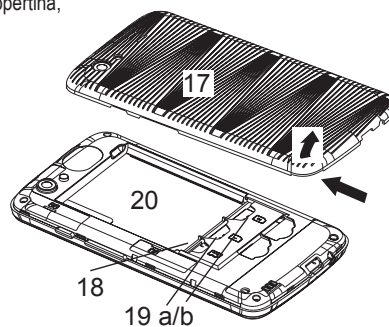
Inserire scheda SIM e microSD

ATTENZIONE!

- La scheda SIM / microSD può danneggiarsi.
- ➔ Attenzione a mantenere pulita ed intatta la scheda SIM / microSD. Inserire la schede dal lato corretto.
- La batteria ricaricabile o il telefono possono subire danni.

Spegnere il telefonino prima di rimuovere la quarta di copertina. Accendere di nuovo l'apparecchio solo dopo aver applicato la quarta di copertina.

Rimuovere quarta di copertina, inserire la scheda SIM, scheda e microSD, applicare la quarta di copertina.



Caricare la batteria

- Caricare la batteria ricaricabile per la prima volta per almeno 12 ore, quindi caricare e scaricare completamente la batteria per alcuni cicli. Così facendo si prolunga la durata utile della batteria ricaricabile. Scarica il telefono cellulare direttamente tramite la porta mini-USB.

BLOCCO SCHERMO ANNULLA

Icona tenere

IMPOSTAZIONE DELLA LINGUA

Icona toccare ➔ Icona toccare ➔ <Lingua e immissione> [Selezionare una lingua] finito.

EFFETTUARE CHIAMATA

Rispondere ad una chiamata

Icona tenere e trascinarlo sull'icona.

Rifiutare una chiamata

Icona tenere e trascinarlo sull'icona.

Rispondere a una chiamata con messaggio di testo

Icona tenere e trascinarlo sull'icona e Selezionare messaggio di testo..

VEDI TUTTE LE APPLICAZIONI E WIDGET

Icona toccare ➔ <APPLICAZIONI> Icona <CALCOLATRICE>

tenere e trascinarlo alla schermata home.

Linea diretta di assistenza

In caso di problemi tecnici, rivolgersi alla nostra linea diretta di assistenza. Svizzera: tel. 0900 00 1675 (spese da rete nazionale Swisscom alla data di stampa: CHF 2,60/min). In caso di reclami entro il periodo di garanzia commerciale, rivolgersi al rivenditore autorizzato.

Indicazioni per la cura

Pulire le superfici dell'involucro con un panno morbido e antipelucchi. Non utilizzare detergenti o solventi.

Garanzia

Gli apparecchi SWITEL sono costruiti e collaudati in osservanza dei processi di produzione più moderni. L'impiego di materiali selezionati e tecnologie altamente sviluppate sono garanti di una perfetta funzionalità e lunga durata in vita. Non si considera caso di garanzia un malfunzionamento dell'apparecchio la cui causa vada individuata nella sfera di responsabilità del provider di rete telefonica. La garanzia non si estende a pile, batterie ricaricabili o pacchi batteria utilizzati all'interno degli apparecchi. Il periodo di garanzia commerciale ricopre 24 mesi a partire dalla data di acquisto. Entro il periodo di garanzia si procederà all'eliminazione gratuita di tutti i guasti dovuti a difetti di materiale o produzione. Il diritto di garanzia cessa in caso di interventi da parte dell'acquirente o di terzi. Danni dovuti a impiego o esercizio improprio, naturale usura, errato montaggio o conservazione, collegamento o installazione impropri, forza maggiore o altri influssi esterni non sono coperti da garanzia. In qualità di produttore ci riserviamo il diritto, in caso di reclami, di riparare o sostituire le parti difettose o di rimpiazzare l'apparecchio. Parti o apparecchi sostituiti passano di nostra proprietà. Sono esclusi diritti di risarcimento per danni se non dovuti a intenzione o colpa grave del costruttore. In caso di difetti del presente apparecchio durante il periodo di garanzia, si prega di rivolgersi esclusivamente al negozio di rivendita dell'apparecchio SWITEL assieme al relativo scontrino di acquisto. In base alle presenti disposizioni, tutti i diritti di garanzia dovranno essere fatti valere esclusivamente nei confronti del rivenditore autorizzato. Decorso il termine di due anni dalla data di acquisto e consegna dei nostri prodotti non sarà più possibile fare valere alcun diritto di garanzia.

Smaltimento

Smaltire l'apparecchio consegnandolo in uno dei punti di raccolta istituiti dalla propria società di smaltimento rifiuti comunale (ad es. centro di riciclo materiali). La legge sugli apparecchi elettrici ed elettronici prescrive ai proprietari di apparecchi esauriti la consegna di apparecchi elettrici ed elettronici in un centro di rilievo rifiuti in raccolta differenziata. Il simbolo riportato qui a lato indica che non è assolutamente consentito smaltire l'apparecchio gettandolo nei rifiuti domestici! Per legge sussiste l'obbligo di consegnare batterie e pile presso i rivenditori di pile utilizzando gli appositi contenitori di raccolta e provvedendo in tal modo al corretto smaltimento. Lo smaltimento è gratuito. I simboli indicano che non è assolutamente consentito gettare batterie e pile nei rifiuti domestici, consegnandoli ai fini dello smaltimento nei rispettivi punti di raccolta.

Dichiarazione di conformità

Questo apparecchio è conforme alla direttiva 1999/5/CE concernente le apparecchiature radio, le apparecchiature terminali di telecomunicazione il reciproco riconoscimento della loro conformità. La conformità con la direttiva di cui sopra viene confermata dal marchio CE applicato sull'apparecchio. Per la dichiarazione di conformità completa si prega di voler usufruire del servizio gratuito di download dal nostro sito web www.switel.com.

Dati tecnici (Con riserva di modifiche tecniche)

Caratteristica	Valore
S4017D NEMO Dual-SIM Quad-band GSM (850/900/1800/1900 MHz), 3G WCDMA 1900/2100MHz, 850/900MHz Optional, Android OS 4.4	
L x A x P	65,4 x 124 x 9,8 mm
Peso	122 g (incluso batteria)
Tempo di conversazione	max. 180 min.
Modalità standby	150 ore
Batterie	Li-Ion 1400 mAh
SAR	Head 0.234W/kg, Body 0.619W/kg
Lettore multimediale	MP3/AAC/AAC+/eAAC/WMA NB/WB AMR MP4/H.263/H.264
Fotocamera	2 Megapixel
Display	4,0" (10,16 mm) 800 x 480 pixels
Memoria (interna) micro SD	4 GB FLASH, 512 MB RAM max. 32 GB
CPU	1.2 GHz Dual-Core

Alimentatore di rete

Utilizzando il modello a basso consumo energetico adattatore di alimentazione Nemo S4017D (input 100-240V ~50-60Hz 0,3 A, output 5V/1A max.)

SWITEL

Multi Touch Smartphone S 4017 D NEMO



ENGLISH

Operating Instructions

Please read and observe the following information and keep the operating manual nearby for future reference!

WARNING!

Safety information

- Risk of explosion!
- ➔ Only use the power adapter plugs supplied!
- ➔ Only use batteries supplied or ones of the same type!
- ➔ Always treat batteries with due care and attention and only use batteries as described.
- ➔ Never use standard and rechargeable batteries together.
- ➔ Never use rechargeable batteries or standard batteries with different capacities or charge statuses together.
- ➔ Never use standard or rechargeable batteries which are damaged.
- Risk of fatal injury with heart pacemakers!
- ➔ Always keep the phone a safety distance of at least 15 cm to heart pacemakers.
- Risk of suffocation through small objects, packaging and protective foil!
- ➔ Keep children away from the product and its packaging!
- Risks to health and the environment from batteries!
- ➔ Never open, damage or swallow batteries or allow them to pollute the environment. They could contain toxic and ecologically harmful heavy metals.

CAUTION!

- Risk of hearing damage!
- ➔ Avoid listening at full receiver volume.

ATTENTION!

- Risk of property damage.
- ➔ Prevent exposure to environmental influences, e.g. smoke, dust, vibration, chemicals, moisture, heat and direct sunlight.
- ➔ Only allow repairs to be completed by qualified personnel.

- Note that you may certain services from your cellphone
- 1** need to enable this provider before you can use it.

INTENDED USE

This mobile phone is designed for telephoning, surfing the internet and sending / receiving SMS texts when connected to a mobile phone network. Any other use is considered unintended use. Observe all local directives and regulations. Unauthorised modification or reconstruction is not permitted. Under no circumstances open the device or complete any repair work yourself.

PACKAGE CONTENTS

1 Smartphone, 1 Power adapter plug, 1 Headphone, 1 Operating instruction

OPERATING ELEMENTS

- 1 Take a call
- 2 One step back
- 3 Phone book / Contacts
- 4 View Apps and Widgets
- 5 Back to home screen
- 6 Display / write messages
- 7 Menu
- 8 WEB Browser
- 9 Speaker
- 10 Charging socket / Data transmission (Mini USB)
- 11 Camera lens
- 12 Display on/off, Press and hold 3 sec. to switch phone on/off
- 13 Camera lens
- 14 Earpiece
- 15 Headphone Jack
- 16 Volume control
- 17 Back cover
- 18 Micro SD
- 19 SIM card slot a) Normal b) Micro
- 20 Battery (Permanently installed)

STARTING UP

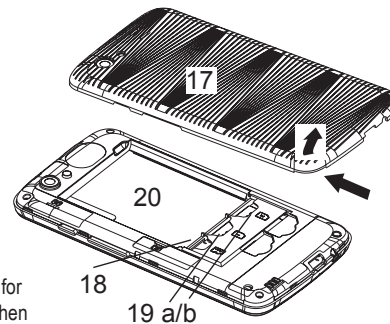
Inserting the SIM and microSD card

ATTENTION!

- The SIM / microSD card could be damaged.
- ➔ Pay attention that the SIM / microSD card remains clean and undamaged. Insert the cards the correct way around.
- The battery or phone could be damaged.

Switch the mobile phone off before removing the back cover. Only switch it on again when the back cover has been replaced.

Remove back cover, insert SIM and microSD card, replace back cover



Charging the battery

- Charge the battery for **1** at least 12 hours when charging for the first time and ensure they are subsequently discharged and charged fully. This aids a long service life of the battery. Charge the mobile phone directly via the mini-USB port.

UNLOCK SCREEN

Hold symbol .

SETTING THE LANGUAGE

Touch symbol ➔ Touch symbol ➔ <Language & input> [select language] **finished**

MAKE A PHONE CALL

Answering a call

Hold symbol and drag to symbol .

Rejecting a call

Hold symbol and drag to symbol .

Answer a call with text message

Hold symbol and drag to symbol than select and text message.

HOME SCREEN TIPS

Touch symbol ➔ touch <WIDGETS> select <HOME SCREEN

TIPS> Hold the symbol and drag it on one of the home screens.

Service hotline

In the case of technical problems, contact our Service hotline. Switzerland: Tel. 0900 00 1675 (national charges, Swisscom at time of going to print: CHF 2.60/min). In the case of claims under the terms of guarantee, contact your sales outlet.

Maintenance

Clean the surface of the housing with a soft, fluff-free cloth. Do not use any cleaning agents or solvents.

Guarantee

SWITEL equipment is produced and tested according to the latest production methods. The implementation of carefully chosen materials and highly developed technologies ensure trouble-free functioning and a long service life. The terms of guarantee do not apply when a device malfunction was caused by the mobile telecommunications network operator/provider. The terms of guarantee do not apply to the batteries or power packs used in the products. The period of guarantee is 24 months from the date of purchase.

All deficiencies related to material or manufacturing errors within the period of guarantee will be redressed free of charge. Rights to claims under the terms of guarantee are annulled following tampering by the purchaser or third parties. Damage caused as the result of improper handling or operation, normal wear and tear, incorrect positioning or storage, improper connection or installation or Acts of God and other external influences are excluded from the terms of guarantee. In the case of complaints, we reserve the right to repair defective parts, replace them or replace the entire device. Replaced parts or devices become our property. Rights to compensation in the case of damage are excluded where there is no evidence of intent or gross negligence by the manufacturer. If your device does show signs of a defect within the period of guarantee, please contact the sales outlet where you purchased the SWITEL device, producing the purchase receipt as evidence. All claims under the terms of guarantee in accordance with this agreement can only be asserted at the sales outlet. No claims under the terms of guarantee can be asserted after a period of two years from the date of purchase and hand-over of the product.

Disposal

In order to dispose of your device, take it to a collection point provided by your local public waste authorities (e.g. recycling centre). According to the laws on the disposal of electronic and electrical devices, owners are obliged to dispose of old electronic and electrical devices in a separate waste container. The adjacent symbol indicates that the device must not be disposed of in normal domestic waste!

You are legally obliged to dispose of power packs and batteries at the point of sale or in the corresponding containers provided at collection points by local public waste authorities. Disposal is free of charge. The symbols indicate that the batteries must not be disposed of in normal domestic waste and that they must be brought to collection points provided by local public waste authorities. Packaging materials must be disposed of according to local regulations.

Declaration of Conformity

This device fulfils the requirements stipulated in the Directive 1999/5/EC on radio equipment and telecommunications terminal equipment and the mutual recognition of their conformity. Conformity with the above mentioned directive is confirmed by the CE mark on the device. To view the complete Declaration of Conformity, please refer to the free download available on our web site www.switel.com.

Technical data (All rights reserved)

Feature	Value
S4017D NEMO Dual-SIM Quad-band GSM (850/900/1800/1900 MHz), 3G WCDMA 1900/2100MHz, 850/900MHz Optional, Android OS 4.4	
W x H x D	65,4 x 124 x 9,8 mm
Weight	122 g (incl. battery)
Talking time	max. 180 min.
Standby	150 h
Battery	Li-Ion 1400 mAh
SAR	Head 0.234W/kg, Body 0.619W/kg
Mediaplayer	MP3/AAC/AAC+/eAAC/WMA NB/WB AMR MP4/H.263/H.264
Camera	2 Megapixel
Display	4,0" (10,16 mm) 800 x 480 pixels
Memory (intern) micro SD	4 GB FLASH, 512 MB RAM max. 32 GB
CPU	1.2 GHz Dual-Core

Power adaptor plug

Using the energy-efficient power adaptor model Nemo S4017D (input 100-240V ~50-60Hz 0,3 A, output 5V/1A max.)